

iQ300
Ovn
stål
HB20AB512S



Innbyggingsovn med innovativ 3D-varmluft Plus sparer tid og plass dersom man baker på én, to eller tre bakebrett samtidig. Høyde 60 cm.

- ✓ Enkelt å lykkes med bakingen på opptil 3 bakebrett samtidig med 3D-varmluft Plus og dens innovative varmefordeling.
- ✓ Energiklasse A for effektiv steking og baking

Beskrivelse

Teknisk data

Farge / materiale, front : edelstål
 Konstruksjonstype : Bygg-inn
 Integret rengjøringsystem : Nei
 Mål i mm (HxBxD) : 595 x 595 x 548
 Emballasjemål (H x B x D) (mm) : 670 x 680 x 660
 Materialet på kontrollpanelet : Rustfritt stål
 Dørmateriale : Glass
 Nettovekt (kg) : 35,006
 Nettovolum ovn (liter) : 66
 Ovnfunksjoner : Omluftsgrill, Over-/undervarme, Stor vario-flategrill, Undervarme, Varmluft
 Materiale i ovnsrom : Emaljert
 Temperaturregulering : Mekanisk
 Antall innvendig lys : 1
 Godkjennelse : CE, VDE
 Lengden på strømledningen (cm) : 134
 EAN-kode : 4242003642559
 Antall ovnsrom - (2010/30/EU) : 1
 Energieffektivitetsklasse - (2010/30/EF) : A
 Energy consumption per cycle conventional (2010/30/EC) : 0,93
 Energy consumption per cycle forced air convection (2010/30/EC) : 0,84
 Energieffektivitetsindeks (2010/30/EU) : 101,2
 Tilkoblingseffekt (W) : 3300
 Sikring (A) : 16
 Spenning (V) : 220-240
 Frekvens (Hz) : 60; 50
 Støpseltype : Schuko-/Gardy støpsel med jord



Inkludert tilbehør

2 x Bakebrett
 emalje
 1 x Kombirist
 1 x Langpanne

Ekstra tilbehør

HZ390010 : Gryte for platetopper med induksjon , HZ338357 : Teleskoputtrekk x 3 , HZ338352 : Teleskoputtrekk, 3-dobbel , HZ338250 : Teleskoputtrekk x 2 , HZ334000 : Rist, komfyr med stiger , HZ333003 : Profi panne , HZ333001 : Deksel for Proff panne , HZ332011 : Langpanne , HZ331011 : Emaljert brett komfyr med stiger , HZ331003 : Bakebrett, komfyr med stiger , HZ327000 : Pizzasten , HZ325000 : Todelt bakebrett , HZ317000 : Pizzaform, 35 cm , HZ24D300 : Dampkokingstilb. komfyr/ovn (HEZ24D300)

iQ300**Ovn****stål****HB20AB512S****Beskrivelse****Type stekeovn / stekefunksjon**

- Volum: 66 l
- Energiklasse A (på en skala från A+++ till D)
- 5 stekefunksjoner: stor variogrill, varmluftgrill, varmluft, over-/undervarme, undervarme
- Temperaturregulering 50 - 270° C
- Hurtigoppvarming

Design

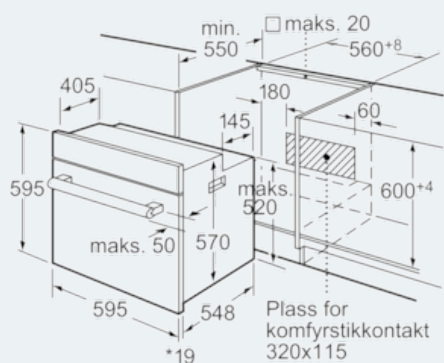
- PopOut brytere, Sylinderbryter(e)
- Innerdør i helglass
- Stekeovn med titanGlans-emalje
- Ovnsbelysning i tak
- Betjeningspanel i rustfritt stål

Miljø og Sikkerhet

- Sikkerhet: mekanisk dørlås
- gjør rengjøringen enkelt, og tillater at langpanner og brett kan dras ut ca. 80% for en enklere og sikrere håndtering av maten
- Dørtemperatur maks. 40°C

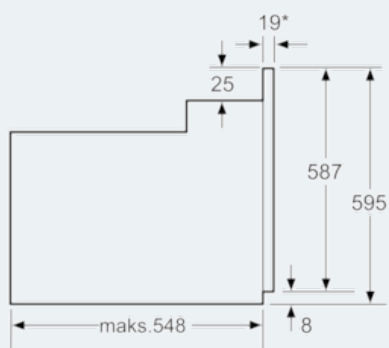
iQ300
Ovn
stål
HB20AB512S

Måltegninger



* Gjelder metallfronter 20 mm

Mål i mm



* Gjelder metallfronter 20 mm

Mål i mm