

## iQ100, Komfyr, hvit HA622210U



A

Komfyr med energieffektiv glasskeramikktopp, godt utstyrt for koking, steking og baking.

✓ Energiklasse A for effektiv steking og baking

### Beskrivelse

#### Teknisk data

Konstruksjonstype : Frittstående  
 Mål i mm (HxBxD) : 900 x 600 x 600  
 Lengden på strømledningen (cm) : 120  
 Nettvekt (kg) : 55,082  
 Bruttvekt (kg) : 59,0  
 EAN-kode : 4242003699669  
 Antall ovnsrom - (2010/30/EU) : 1  
 Brukbart volum (ovnsrom) - NY (2010/30/EU) : 66  
 Energieffektivitetsklasse - (2010/30/EF) : A  
 Energy consumption per cycle conventional (2010/30/EC) : 0,96  
 Energy consumption per cycle forced air convection (2010/30/EC) : 0,88  
 Energieffektivitetsindeks (2010/30/EU) : 106,0  
 Spenning (V) : 230  
 Frekvens (Hz) : 50; 60  
 Støpseltype : uten kontakt

### Inkludert tilbehør

1 x Bakebrett  
 emalje  
 1 x Rist  
 1 x Universalpanne

### Ekstra tilbehør

HZ915001 Glasspanne 5,1l med lokk  
 HZ334000 Rist, komfyr med stiger  
 HZ333003 Proff panne  
 HZ333001 Deksel for Proff panne  
 HZ332011 Langpanne  
 HZ331011 Emaljert brett komfyr med stiger  
 HZ331003 Bakebrett, komfyr med stiger  
 HZ327000 Pizzasten  
 HZ325000 Todelt bakebrett  
 HZ317000 Pizzaform, 35 cm  
 HZ10420 Grytevern komfyr 50/60/70cm (HEZ42TS)

## iQ100, Komfyr, hvit HA622210U

### Beskrivelse

- Energiklasse A (på en skala från A+++ till D)

#### Type platetopp / Funksjoner

- Glasskeramisk platetopp
- 4 highSpeed kokesoner

#### Type stekeovn / stekefunksjon

- Volum: 66 l
- 7 stekefunksjoner: over-/undervarme, undervarme, omluft, tining, varmluftgrill, stor variogrill, liten variogrill

#### Komfort

- Antall ovnslamper: 1 stk. (40 W) plassering i taket
- Uttakbare ovnsstiger

#### Design

- Sylinderbrytere
- Innerdør i helglass

#### Miljø og Sikkerhet

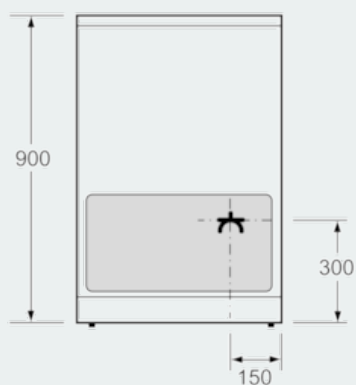
- 4 restvarmeindikatorer
- Sikkerhet: mekanisk dørlås
- Dørtemperatur maks. 40°C

#### Installasjon / Montering

- Uttrekkbar oppbevaringskuff
- Høydejusterbare føtter

## iQ100, Komfyr, hvit HA622210U

### Måltegninger



Mål i mm