



GW251100

varmeskuff Gaggenau serie Minimalistic
60 x 14 cm, Gaggenau Onyx
GW251100

- Håndtaksløs åpning med lett trykk for bekvemmelighet og stil
- Sømløst integrert med flere Gaggenau-apparater, tilbyr den fleksibilitet og en harmonisk estetikk
- Hygienisk interiør av rustfritt stål og glass for enkel rengjøring og elegant design
- Seks effektnivåer og fire oppvarmingsmodus sikrer jevn temperaturkontroll for ulike kulinariske behov

Høydepunkter

Planmontering
Håndtaksløs skuff
Klar innvendig belysning
Push-to-open-system
Hygienisk ovnsrom i rustfritt stål med glassbunn
Direkte temperaturvalg i området 30 °C til 80 °C.
Kulinarisk varmeskuff for lavtemperaturmatlaging, heving av deig, tørking av urter og frukt, sjokoladesmelting og opptining.

Ovnfunksjoner

Forvarming av mindre drikkebeholdere
Oppvarming av ovnsform
Varmholding av retter.
Lavtemperaturmatlaging.
Direkte temperaturkontroll.
Personaliseringsfunksjon via Home Connect.
16 tilleggsprogrammer via Home Connect.

Betjening

Touch-betjening

Utstyr

Nettovolum 20 liter
Volumkapasitet: Middagsserise for 6 personer inkluderer tallerkener og suppetallerkener med ø 27 cm, ekstra skåler og serveringsfat avhengig av størrelse
Kapasitet maks. 25 kg
Brukbare innvendige mål
B 548 mm x H 92 mm x D 410 mm.
Varmesystem for jevn varmefordeling og stabil temperatur.
Statusdisplay, synlig i glassfronten
Glassbunn laget av sikkerhetsglass

Utvalgte digitale tjenester (Gaggenau Home Connect)

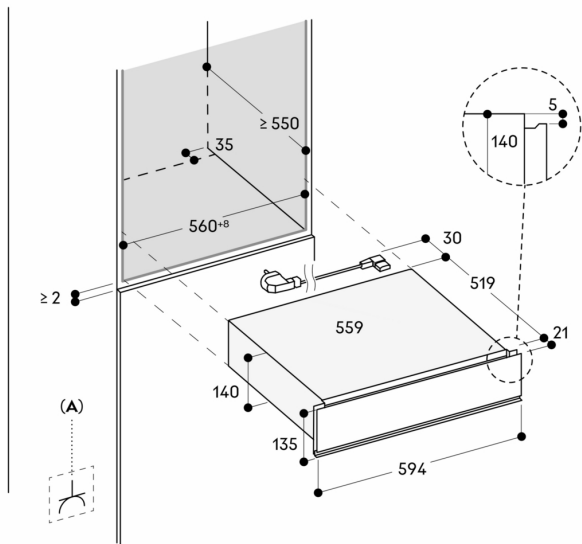
Ytterligere programmer og oppskrifter.
Fjernstyring og overvåking.
Timerfunksjon.

Planleggingsråd

Planlegg nisjen uten bakvegg
Apparatets front stikker 21 mm ut fra møbelkabinettet.
Installasjon av GO/GS/GM/GC direkte over skuffen uten mellomhylle.
Skuffer montert over en oppvaskmaskin krever en egen nisje.
Eluttak kan planlegges bak varmeskuffen

Tilkoblinger

Totaleffekt 0.82 kW
Tilkoblingsledning 1.75 m, med plugg



A: Tilgjengelig elektrisk tilkobling
 Mål i mm