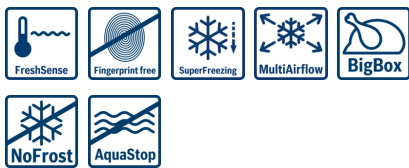


**Serie | 8, Fryseskap, inox-easyclean
GSD36PI20**

A⁺

Inkludert tilbehør
3 x Fryseelementer

Ekstra tilbehør

KSZ36AL00 : Forbindelsessett

Fryseskap med isbitmaskin og FreshSense, som gir et optimalt fryseklima.

- **NoFrost:** ingen behov for avriming takket være perfekt beskyttelse mot isdannelse – sparer både energi og tid.
- Kjøle- og fryseskap med 90° døråpningsvinkel kan plasseres ved alle vegger eller nisjer.
- **LED-belysning:** jevn innvendig belysning som ikke blander. Holder i hele apparatets levetid.
- **VarioZone:** ekstra fleksibilitet takket være flyttbare og justerbare glasshyller og skuffer i fryseren.
- **BigBox:** ekstra stor fryseskuff.

Teknisk data

| | |
|--|-------------------------|
| Temperaturdisplay på fryseren : | Digitalt |
| Belysning : | Ja |
| Produktkategori : | Fryseskap |
| Konstruksjonstype : | Frittstående |
| Dekorramme med plate : | Ikke mulig |
| Automatisk avfrostning : | Full |
| Høyde på produktet : | 1870 |
| Produktbredde (mm) : | 600 |
| Dybde på produkt : | 650 |
| Emballasjemål (H x B x D) (mm) : | 1900 x 740 x 650 |
| Nettvekt (kg) : | 87,405 |
| Bruttovekt (kg) : | 89,0 |
| Tilkoblingseffekt (W) : | 90 |
| Sikring (A) : | 10 |
| Frekvens (Hz) : | 50 |
| Godkjennelse : | CE, VDE |
| Lengden på strømledningen (cm) : | 230 |
| Dørhengsel : | Høyre |
| Lagringstid ved strømbrudd (t) : | 17 |
| Farge/Materiale, maskin : | krom inox-metallic |
| Varselsignal / driftfeil : | Både visuelt og hørbart |
| Låsbar dør : | Nei |
| Antall skuffer / kurver : | 5 |
| Antall fryselukker : | 2 |
| EAN-kode : | 4242002723501 |
| Varemerke : | Bosch |
| Modellbetegnelse : | GSD36PI20 |
| Produktkategori : | Fryseskap |
| Energieffektivitetsklasse - (2010/30/EF) : | A+ |
| Årlig energiforbruk (kWh/år) - NY (2010/30/EF) : | 279,00 |
| Fryser, nettokapasitet i liter (2010/30/EC) : | 210 |
| Automatisk avfrostning : | Full |
| Temperature rise time (h) : | 17 |
| Innfrysingskapasitet (kg/24h) - (2010/30/EC) : | 16 |
| Klimaklasse : | SN-T |
| Støynivå (dB (A) re 1pW) : | 42 |
| Installasjonstype : | l/t |



4 242002 723501

Serie | 8, Frysenskap, inox-easyclean GSD36PI20

Frysenskap med isbitmaskin og FreshSense, som gir et optimalt fryseklima.

Ytelse og forbruk

- Energieffektivitet: A+ på en skala fra A+++ till D, 279 kWh/år
- **** -fryser: 210 l nyttevolum

Design og komfort

- Dispenser for isbiter eller knust is, med LED-belysning, vanntilkobling med AquaStop, leveres med 2 m tilkoblingsslange
- Elektronisk temperaturregulering med TouchControl
- FreshSense: intelligent sensorteknologi gir jevn temperatur
- Akustisk og optisk varslingsystem ved temperaturstigning i frysedelen
- MultiAlarm system med minnefunksjon hvis døren står åpen og ved strømbrudd
- EasyOpen ventil som forenkler åpning av døren
- Innredning med rustfrie detaljer
- Vertikalt håndtak aluminium
- Døråpningsvinkel 90°
- LED-belysning
- Akustisk varslingsystem ved åpen dør

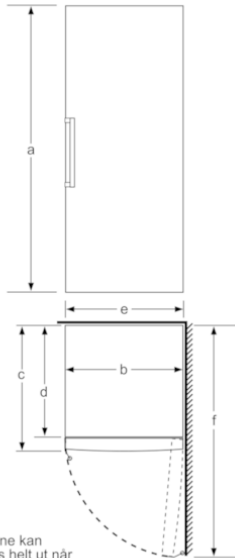
Frysedel

- NoFrost - aldri mer avriming
- Innfrysingskapasitet: 16 kg per døgn
- MultiAirflow system: skaper en jevn temperatur i hele kjøledelen
- Lagringstid ved strømbrudd: 17 timer
- SuperFrys med automatisk tilbakestilling: for ekstra rask nedfrysing av matvarer
- 5 transparente fryseskuffer, 1 BigBox
- 2 fryserom med glasshyller og gjennomsiktig klaff
- VarioZone - flyttbare hyller av sikkerhetsglass for ekstra plass

Teknisk informasjon

- Justerbare føtter foran, hjul bak
- Høyrehengslet dør
- Krever reduksjonsventil ved vanntrykk over 8 bar.

Serie | 8, Fryseskap, inox-easyclean GSD36PI20

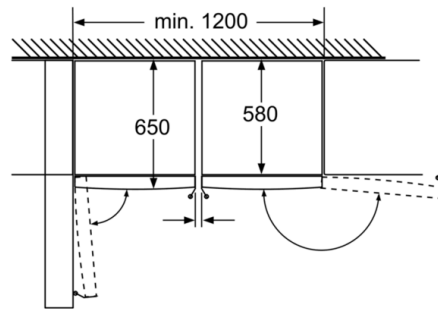


Skuffene kan trekkes helt ut når apparatet plasseres helt inntil en vegg.

| | a | b | c | d | e | f |
|----------------------------|-----|----|----|----|----|-------|
| KSW36, GSD36 | 187 | | | | | |
| KSV36, KSF36, GSN36, GSV36 | 186 | | | | | |
| KSV33, GSN33, GSV33 | 176 | 60 | 65 | 58 | 60 | 119.5 |
| KSV29, GSN29, GSV29 | 161 | | | | | |
| GSV24 | 146 | | | | | |
| GSN51 | 161 | | | | | |
| GSN54 | 176 | 70 | 78 | 70 | 70 | 142 |
| GSN58 | 191 | | | | | |

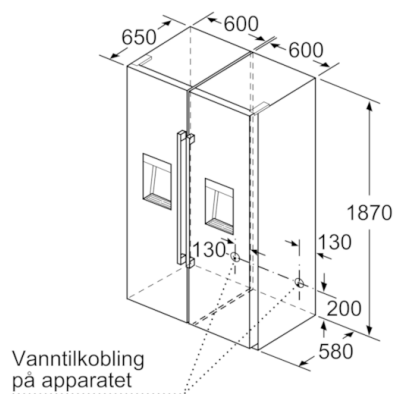
a) Høyde
b) Brekke
c) Dybde ved lukket dør uten håndtak og avstandsstykke
d) Dybde til skapet uten avstandsstykke
e) Brekke ved åpen dør uten håndtak
f) Dybde ved åpen dør uten håndtak og avstandsstykke

Mål i cm



Skuffene kan trekkes helt ut når apparatet plasseres helt inntil en vegg.

Mål i mm



Mål i mm