



GO250100



Inkludert tilbehør

- 1 x Bakebrett
- 1 x Grillrist
- 1 x Grillrist
- 1 x Steketermometer

Ekstra tilbehør

BA016106:

Teleskoputtrekk 60cm ovn GO

BA020110:

Air frying-brett til GO

BA026116:

Bakeplate f 60 cm ovn GO, 30mm dybde

BA026117:

Grillpanne f 60 cm ovn GO, 38 mm dybde

BA036106:

Grillrist for 60cm ovn GO, GM

BA046118:

Langpanne i glass t 60cm ovn GO, GS, GM

BA056134:

Bakesten for 60cm ovn GO (ikke GO 22.)

BS020003:

Pizzaspatel

GN340231:

Stekegryte ovn, dampovn

Gaggenau serie Minimalistic
60 x 60 cm, Dørhengsel: Høyre
GO250100

- Automatiske programmer og innstillingsanbefalinger muliggjør presise og perfekte resultater
- Heldekkende sidehengslet dør og en-knapps-åpning for enkel og ergonomisk tilgang
- Pyrolytisk selvrensing gir høyeffektiv rengjøring på mindre enn 4 timer, og holder ovnen flekkfri
- Usynlig grill med heldekkende grill forbedrer presisjonen i matlagingen samtidig som den opprettholder en stilig eleganse
- Eksepsjonell luktkontroll eliminerer lukt under matlaging og rengjøring

Høydepunkter

Planmontering

Håndtaksløs helglassdør med elektronisk døråpning.

Full berøringsskjerm med betjeningsring i stål.

Lys- og skjermrespons når man nærmer seg.

Pyrolytisk rengjøring

Usynlig heldekkende grill bak emalje.

15 oppvarmingsmetoder fra 30 °C til 300 °C, inkludert bakestenfunksjon, stekgrytefunksjon, air frying, tørking.

Automatiske programmer og innstillingsanbefalinger.

Steketermometer.

Nettovolum 77 liter

Oppvarmingsmetoder / Programmer

Varmluft plus.

Eco-varmluft.

Over + undervarme.

Overvarme.

Undervarme.

Varmluft + undervarme.

Dampbakning..

Grill + varmluft.

Grill.

Bakestenfunksjon.

Stekefunksjon.

Air frying.

Tørking.

Heving.

Avtining.

160 programmer (automatiske programmer og innstillingsanbefalinger).

Mulighet for å lagre opptil 30 favoritter.

Betjening

Dempet sideåpnende dør med 110 ° åpningsvinkel.

Elektronisk døråpning.

Full berøringsskjerm med betjeningsring.

42 displayspråk tilgjengelig.

Brukerdeteksjon, justerbar avstand.

Infotekster for ytterligere informasjon.

Animerte hurtigveiledninger for å hjelpe apparatvedlikehold.

Utstyr

Usynlig heldekkende grill bak emalje 3.4 kW.

Grillen kan legges til kortvarig for ekstra brunfarge.

Varmluftsvifte i begge retninger for ideell varmefordeling

Ekstra kraftig undervarme for bakesten og stekgrytefunksjon.

Steketermometer med 3 målepunkter og med beregning av matlagingstid via Home Connect. Presis temperaturkontroll med visning av gjeldende temperatur.

Snabboppvarming

Katalysator for rengjøring av ovnsluften

Timerfunksjoner: tilberedningstid, tilberedningstid slutt, opp-tellende timer.

Langtidstimer med forhåndsprogrammerte oppvarmingsssykluser.

Programmerbar automatisk døråpning ved slutten av tilberedningstiden for å unngå overkokning.

Optimal synlighet av maten takket være sidebelysning.

4 innsettingshøyder

Utvalgte digitale tjenester (Gaggenau Home Connect)

Fjernstyring og overvåking.

Estimering av tilberedningstid ved bruk av steketermometer.

Døråpning via stemmestyring.

Sikkerhet

Barnesikring for å forhindre utilsiktet påslåing eller bruk av apparatet.

Elektronisk dørlås for å forhindre utilsiktet åpning av apparatdøren.

Sikkerhetsutkobling

Varmeisoleret dør med femdobbel glass

Kjølesystem med temperaturbeskyttelse

Rengjøring

Pyrolyse med minimal luktutvikling takket være den oppvarmede katalysatoren.

Emaljerte og pyrolysesikre ovnsstiger.

Sømløst ovnsrom uten forstyrrende elementer.

Planleggingsråd

Planlegg nisjen uten bakvegg

Døren kan ikke hengsles om

Apparatets front stikker 21 mm ut fra møbelkabinettet.

Når du planlegger en hjørneløsning, vær oppmerksom på at døren åpner til siden og det nødvendige minimiavstand til veggen.

Døråpningsvinkel ca 110° (ved levering) kan reduseres til ca 92° ved behov.

For montering under koketopper: Avstand mellom underside av koketopp og overside av ovnskorpus: min. 15 mm. Monteringsrådene for koketoppene (spesielt når det gjelder ventilasjon og tilkobling av gass/elektrisitet) må tas hensyn til.

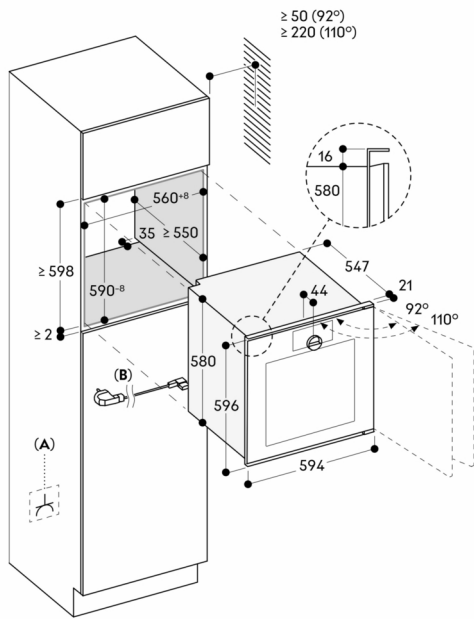
Stikkontakten må være tilgjengelig og plassert utenfor den innbygningsnisjen.

Tilkoblinger

Energieffektivitetsklasse A på en skala fra A+++ til D.

Totaleffekt: 3.7 kW

Tilkoblingsledning 1.75 m, med plugg



A: Tilgjengelig elektrisk tilkobling
B: Kabel med eller uten plugg, avhengig av land

Mål i mm