



GM220100

#### Inkludert tilbehør

1 x Rist  
1 x Glasskål

#### Ekstra tilbehør

GA601010:  
Mellomhylle vertikale Gx kombin., 60cm

mikrobølgeovn Gaggenau serie Minimalistic  
Dørhengsel: Høyre  
GM220100

- Mikrobølgeovnen fastsetter automatisk riktig effekt og tilberedningstid, og stopper automatisk når maten er ferdig
- Forenklet rengjøring med en miljøvennlig løsning som sikrer at apparatet alltid er i riktig stand.
- Fleksibel monteringsmuligheter i kjøkken: høyskap eller vegghengt skap
- Grensesnittet kombinerer brukervennlighet med effektivitet
- Fra rask matlagning til å sikre det lille ekstra - lag maten på din måte med grillkombinasjon.

#### Høydepunkter

Planmontering  
Håndtaksløs helglassdør med elektronisk døråpning.  
Berøringsdisplay.  
Enkelt drift og kombinasjon av mikrobølgeovn og grill  
Automatiske programmer.  
Nettovolum 21 liter

#### Oppvarmingsmetoder / Programmer

Mikrobølgeovn med 6 effektnivåer: maks. 900, 600, 450, 360, 180, 90 W.  
Stor grill med 3 effekter, maks. effekt 1300 W.  
Helgrill med mikrobølgeeffekttrinn på 360, 180 og 90 W som kan kombineres  
10 automatisk programmer med vektindikasjon:  
3 avtinningsprogrammer  
4 tilberedningsprogrammer  
3 kombinasjonsprogrammer  
Muligheten til å lagre opptil 10 favoritter via Gaggenau Home Connect.

#### Betjening

Dør med sideåpning åpner opp til 95° vinkel  
Elektronisk døråpning.  
Betjening via berøringsdisplay.  
42 displayspråk tilgjengelig.  
Infotekster for ytterligere informasjon.

#### Utstyr

Innowave (invertertechnologi) for jevn mikrobølgeeffekt.  
Timerfunksjoner: tilberedningstid, tilberedningstid slutt, opp-tellende timer.  
Dempet innvendig belysning.

#### Utvalgte digitale tjenester (Gaggenau Home Connect)

Fjernstyring og overvåking.

#### Sikkerhet

Barnesikring for å forhindre utilsiktet påslåing eller bruk av apparatet.  
Sikkerhetsutkobling  
Varmeisoleret dør med dobbelt glass.  
Kjølesystem med temperaturbeskyttelse

#### Rengjøring

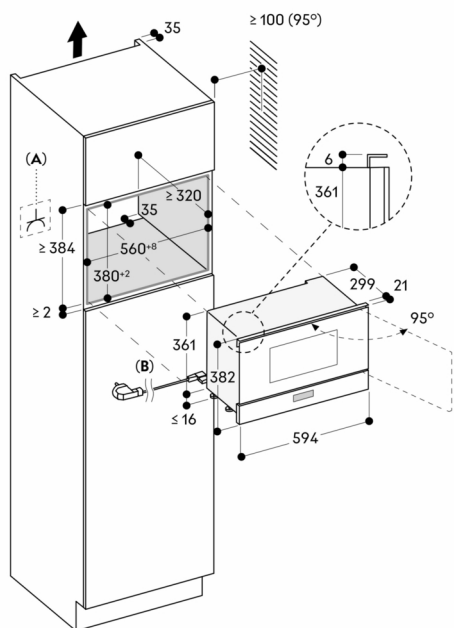
Hygienisk interiør i rustfritt stål med varmebestandig glassbunn.  
Rengjøringshjelpprogram.

#### Planleggingsråd

Planlegg nisen uten bakvegg  
Døren kan ikke henges om  
Minimum monteringshøyde 85 cm (overkanten av nisebunnen)  
Høydejusterbare føtter  
Apparatets front stikker 21 mm ut fra møbelkabinettet.  
Montering over en ovn med standard møbelhylle eller mellomhylle GA 601 010.  
Når du planlegger en hjørneløsning, vær oppmerksom på at døren åpner til siden og det nødvendige minimaavstand til veggen.

#### Tilkoblinger

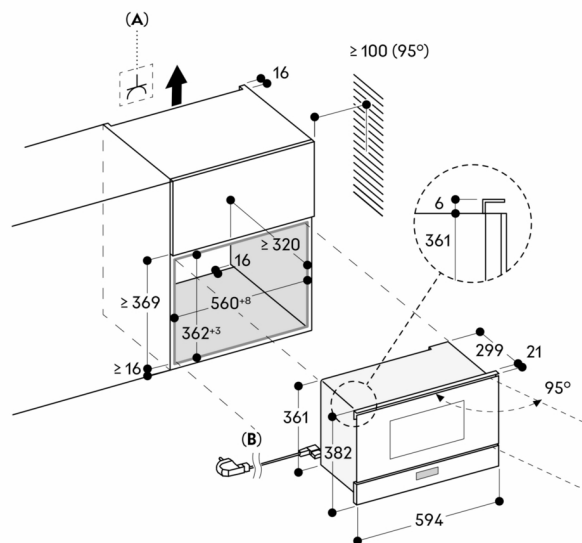
Totaleffekt 2.05 kW  
Tilkoblingsledning 1.75 m, med plugg



**A:** Tilgjengelig elektrisk tilkobling  
**B:** Kabel med eller uten plugg, avhengig av land

Mål i mm

### Montering i vegghengt skap



**A:** Tilgjengelig elektrisk tilkobling  
**B:** Kabel med eller uten plugg, avhengig av land

Mål i mm