

**Serie 6, Integrert fryseskap, 71.2 x 55.8 cm, flathengsel  
GIV11AFE0**



**Inkludert tilbehør**

1 x Isterningsbrett

**Ekstra tilbehør**

KFZ10AX0 :

KUZ20SX0 Stålfrent til helintegrerte maskiner

**Fryseskap med tre transparente fryseskuffer og SuperFrys, som nedfryser varene enda raskere og hjelper å beskytte maten din.**

- **Low Frost:** avrim sjeldnere takket være mindre isdannelse - sparer arbeid og strøm.
- **Lyd- eller lyssignal når døren ikke er stengt.**

**Teknisk data**

Energieffektivitetsklasse: ..... E  
 Gjennomsnittlig årlig energiforbruk i kilowattimer i året (kWh/a): 167 kWh/annum  
 Summen av volumet i fryserom: ..... 72 l  
 Luftbårne akustiske støytutslipp: ..... 36 dB(A) re 1 pW  
 Klasse for luftbårne akustiske støytutslipp: ..... C  
 Temperaturdisplay på fryseren: ..... Nei  
 Belysning: ..... Nei  
 Produktkategori: ..... Fryseskap  
 Konstruksjonstype: ..... Integrert  
 Dekorramme med plate: ..... Ikke mulig  
 Automatisk avfrostning: ..... Nei  
 Apparatets høyde: ..... 712 mm  
 Apparatets bredde: ..... 558 mm  
 Dybde på produkt: ..... 545 mm  
 Emballasjemål (H x B x D): ..... 790 x 620 x 640 mm  
 Nettvekt: ..... 35.9 kg  
 Bruttvekt: ..... 38.3 kg  
 Tilkoblingsgrad: ..... 90 W  
 Sikring: ..... 10 A  
 Frekvens: ..... 50 Hz  
 Lengden på strømledningen: ..... 230.0 cm  
 Dørhengsel: ..... Høyre, kan hengsles om  
 Avriming: ..... Manuell  
 Varselsignal / driftfeil: ..... Både visuelt og hørbart  
 Låsbar dør: ..... Nei  
 Antall skuffer / kurver: ..... 3  
 Antall fryselukker: ..... 0  
 EAN-kode: ..... 4242005126552  
 Varemerke: ..... Bosch  
 Modellbetegnelse: ..... GIV11AFE0  
 Produktkategori: ..... Fryseskap  
 Medfølgende tilbehør: ..... 1 x Isterningsbrett



**Serie 6, Integrert fryseskap, 71.2 x  
55.8 cm, flathengsel  
GIV11AFE0**

**Fryseskap med tre transparente  
fryseskuffer og SuperFrys, som nedfryser  
varene enda raskere og hjelper å beskytte  
maten din.**

---

**Ytelse og forbruk**

- Energiklasse: E
- Net volum (frys): 72 l
- Årlig energiforbruk: 167
- Lydnivå: 36 dB

**Komfort og Sikkerhet**

- LowFrost - mindre isdanning, raskere avriming
- Flathengsler - Door on door
- Elektronisk temperaturregulering med LED-display
- Akustisk varslingsignal, Optisk varsling

**Frysedel**

- 3 transparente fryseskuffer

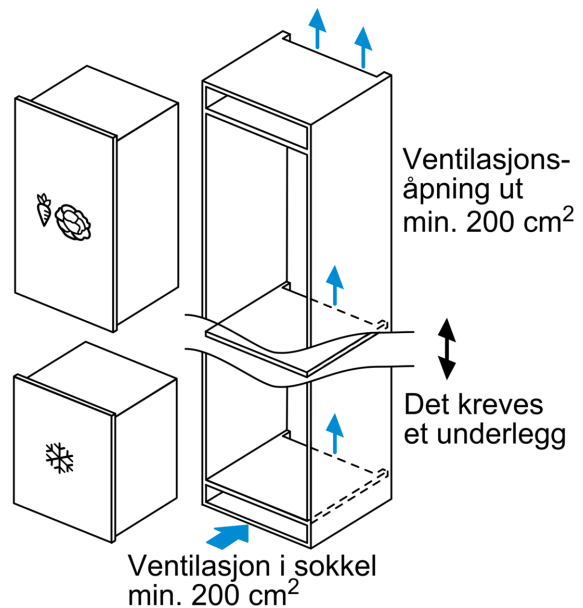
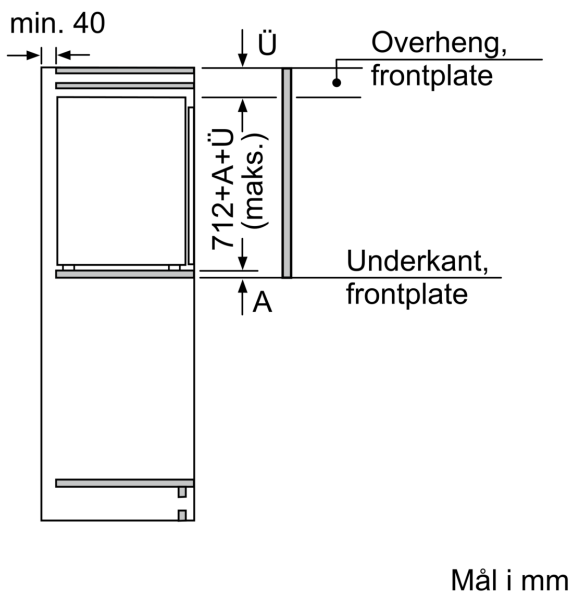
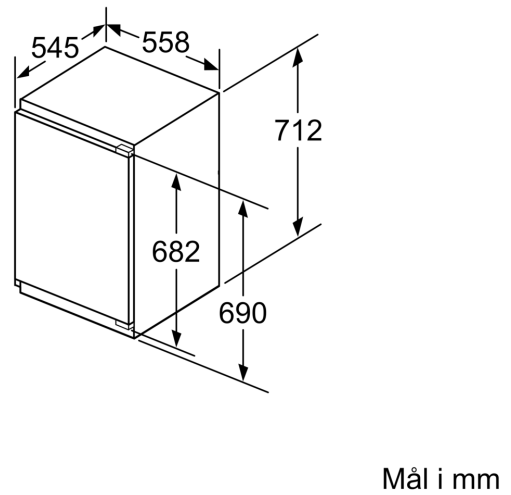
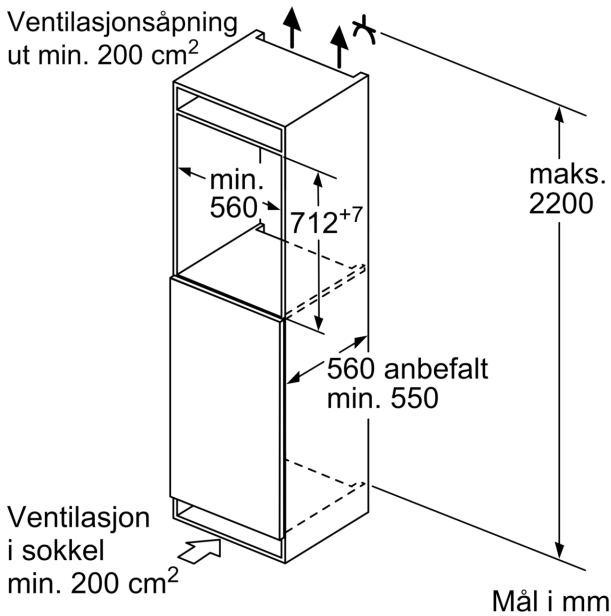
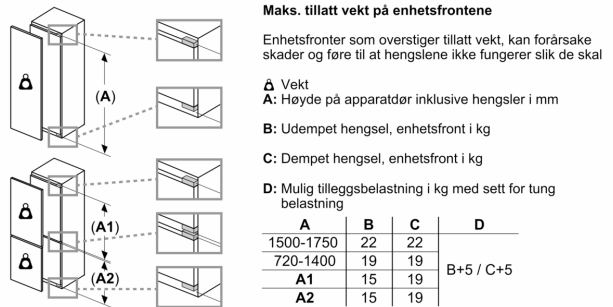
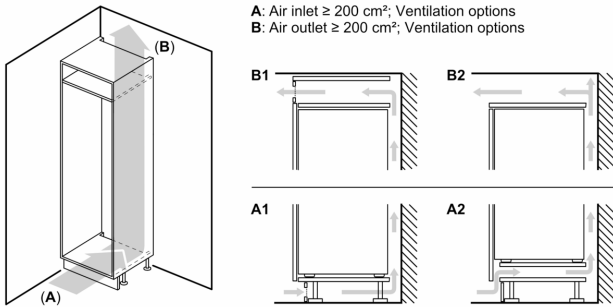
**Teknisk informasjon**

- Høyrehengslet dør, kan hengsles om

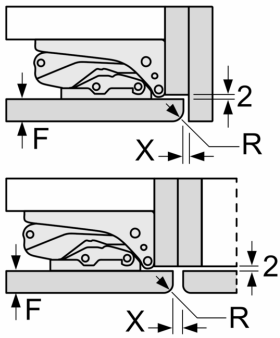
**Dimensjoner**

- Nisjemål(H x B x T): 72.0 cm x 56.0 cm x 55.0 cm
- Mål: H 71 x B 56 x D 55 cm

**Serie 6, Integrert fryseskap, 71.2 x 55.8 cm, flathengsel**  
**GIV11AFE0**



Mål i mm  
Anbefalte spaltemål for flathengsel



| F     | R   | X   |
|-------|-----|-----|
| 16-19 | 0-3 | 2,5 |
| 20    | 0-1 | 3   |
|       | 2-3 | 2,5 |
| 21    | 0-1 | 3   |
|       | 2-3 | 2,5 |
| 22    | 0   | 4   |
|       | 1   | 3,5 |
|       | 2-3 | 3   |

Overhold de anbefalte spaltemålene i tabellen for å sikre at døren kan åpnes uten å skubbe borti skapet ved siden av. Dermed unngår du skader på kjøkkenskapet.