

**Serie 4, Integrert fryseskap, 177.2 x 55.8 cm, flathengsel
GIN81VEEO**



Inkludert tilbehør

1 x Isterningsbrett

Ekstra tilbehør

KSZB0S00 Tilbehør for kjøling

Denne innebygde NoFrost-fryseren trenger ingen avriming og har et varselsignal ved økende temperatur.

- **VarioZone:** ekstra fleksibilitet takket være flyttbare og justerbare glasshyller og skuffer i fryseren.
- **Automatisk Superfrysing** senker temperaturen i fryseskapet når du legger inn ferskvarer og beskytter slik varene som allerede er nedfrosset.
- **No Frost:** ingen behov for avriming takket være perfekt beskyttelse mot isdannelse – sparer både energi og tid.
- **BigBox:** ekstra stor fryseskuff.
- **Intelligent Inverter-teknologi** sørger for stabil temperaturkontroll og effektiv ytelse.

Teknisk data

Energieffektivitetsklasse: E
Gjennomsnittlig årlig energiforbruk i kilowattimer i året (kWh/a):	235 kWh/annum
Summen av volumet i fryserom: 212 l
Luftbårne akustiske støyutslipp:35 dB(A) re 1 pW
Klasse for luftbårne akustiske støyutslipp: B
Temperaturdisplay på fryseren: Digitalt
Belysning: Nei
Produktkategori:Fryseskap
Konstruksjonstype: Integrert
Dekorramme med plate: Ikke mulig
Automatisk avfrostning: Full
Apparatets høyde: 1772 mm
Apparatets bredde: 558 mm
Dybde på produkt: 545 mm
Emballasjemål (H x B x D): 1840 x 610 x 640 mm
Nettvekt:63.9 kg
Bruttovekt: 68.6 kg
Sikring: 10 A
Frekvens: 50 Hz
Lengden på strømledningen: 230.0 cm
Dørhengsel: Venstre, kan hengsles om
Varselsignal / driftfeil: Både visuelt og hørbart
Låsbar dør: Nei
Antall skuffer / kurver: 5
Antall fryselukker: 2
EAN-kode: 4242005422081
Varemerke: Bosch
Modellbetegnelse:GIN81VEEO
Produktkategori:Fryseskap
Medfølgende tilbehør: 1 x Isterningsbrett



Serie 4, Integrert fryseskap, 177.2 x 55.8 cm, flathengsel GIN81VEEO

Denne innebygde NoFrost-fryseren trenger ingen avriming og har et varselsignal ved økende temperatur.

Ytelse og forbruk

- Energiklasse: E
- Total volum : 212 l
- Årlig energiforbruk: 235
- SuperFreeze
- Lydnivå: 35 dB

Design

- Flathengsler - Door on door

Komfort og Sikkerhet

- NoFrost
- Elektronisk temperaturregulering med TouchControl
- Manual/automatic activation
- Akustisk varslingssignal, Optisk varsling

Frysedel

- Net volum (frys):212 l
- Volum 4* rom: 212 l
- Frysekapasitet (24t):
- 13.8 kg
- Oppbevaringstid ved strømbrytning : 8 t
- 5 transparente fryseskuffer, 2 BigBox
- 2 innfrysingshyller med transparente klappdeksler
- VarioZone - flyttbare hyller av sikkerhetsglass for ekstra plass

Dimensjoner

- Mål: H 177 x B 56 x D 55 cm
- Nisjemål(H x B x T): 177.5 cm x 56.0 cm x 55.0 cm

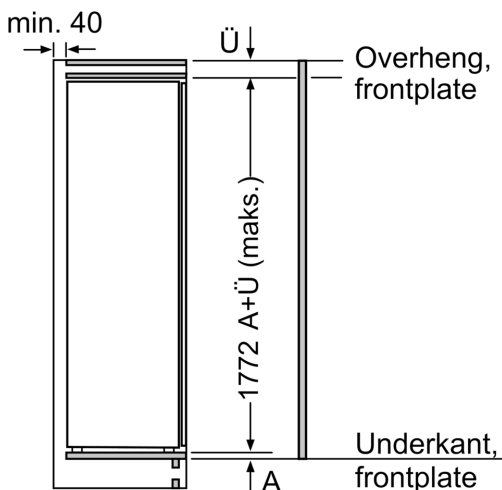
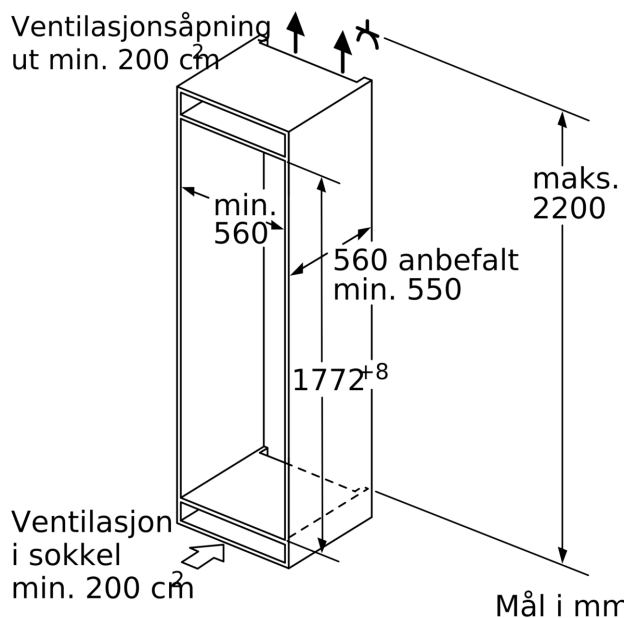
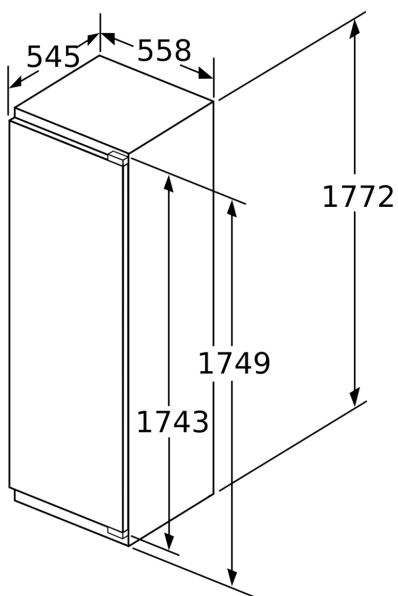
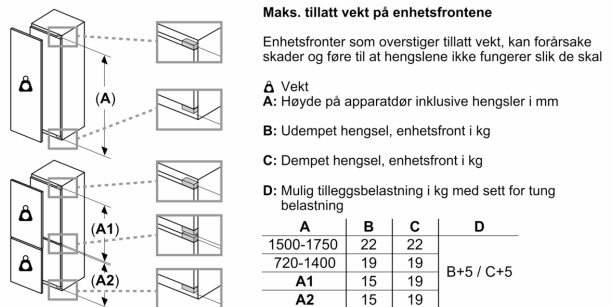
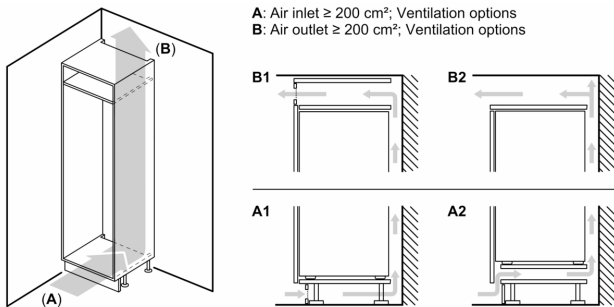
Teknisk informasjon

- Venstre, kan hengsles om
- Klimaklasse: SN-T
- Lengde av ledningen:230 cm
- Spennings: 220 - 240 V

Tilbehør:

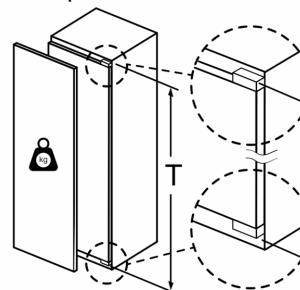
- 1 x Isterningsbrett

Serie 4, Integrert fryseskap, 177.2 x 55.8 cm, flathengsel
GIN81VEE0



Mål i mm

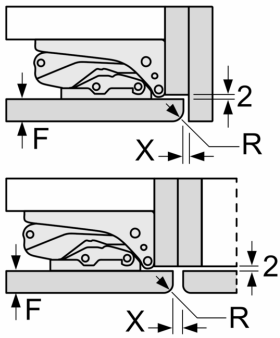
Maks. tillatt vekt på møbelfrontene



Hvis det monteres møbeldører som overskrider den tillatte vekten, kan dette føre til skader og hengelet kan fungere dårligere.

T: Apparathøyde inklusive hengsler i mm:	Udempet hengsel Dør i kg:	Dempet hengsel Dør i kg:
1500-1750	22	22

Mål i mm
Anbefalte spaltemål for flathengsel



F	R	X
16-19	0-3	2,5
20	0-1	3
	2-3	2,5
21	0-1	3
	2-3	2,5
22	0	4
	1	3,5
	2-3	3

Overhold de anbefalte spaltemålene i tabellen for å sikre at døren kan åpnes uten å skubbe borti skapet ved siden av. Dermed unngår du skader på kjøkkenskapet.