

**Serie 8, Integrert fryseskap, 177.2 x 55.8 cm, soft close flathengsel GIN81HCE0**



**Inkludert tilbehør**

1 x Innfrysingsbrett, 1 x Isterningsbrett

**Ekstra tilbehør**

KSZB0S00 Tilbehør for kjøling

**Moderne fryseskap med automatisk avriming og elektronisk temperaturkontroll: still inn temperaturen nøyaktig og enkelt.**

- **VarioZone:** ekstra fleksibilitet takket være flyttbare og justerbare glasshyller og skuffer i fryseren.
- **Automatisk Superfrysing senker temperaturen i fryseskapet når du legger inn ferskvarer og beskytter slik varene som allerede er nedfrosset.**
- **No Frost:** ingen behov for avriming takket være perfekt beskyttelse mot isdannelse – sparer både energi og tid.
- **BigBox:** ekstra stor fryseskuff.

**Teknisk data**

Energieffektivitetsklasse:	..... E
Gjennomsnittlig årlig energiforbruk i kilowattimer i året (kWh/a):	235 kWh/annum
Summen av volumet i fryserom:	..... 212 l
Luftbårne akustiske støyutslipp:	..... 35 dB(A) re 1 pW
Klasse for luftbårne akustiske støyutslipp:	..... B
Temperaturdisplay på fryseren:	..... Digitalt
Belysning:	..... Nei
Produktkategori:	..... Fryseskap
Konstruksjonstype:	..... Integrert
Dekorramme med plate:	..... Ikke mulig
Automatisk avfrostning:	..... Full
Apparatets høyde:	..... 1772 mm
Apparatets bredde:	..... 558 mm
Dybde på produkt:	..... 545 mm
Emballasjemål (H x B x D):	..... 1840 x 610 x 640 mm
Nettovekt:	..... 66.1 kg
Bruttovekt:	..... 70.8 kg
Tilkoblingsgrad:	..... 120 W
Sikring:	..... 10 A
Frekvens:	..... 50 Hz
Lengden på strømledningen:	..... 230.0 cm
Dørhengsel:	..... Venstre, kan hengsles om
Avriming:	..... Automatic
Varselsignal / driftfeil:	..... Både visuelt og hørbart
Låsbar dør:	..... Nei
Antall skuffer / kurver:	..... 5
Antall fryselukker:	..... 2
EAN-kode:	..... 4242005225682
Varemerke:	..... Bosch
Modellbetegnelse:	..... GIN81HCE0
Produktkategori:	..... Fryseskap
Medfølgende tilbehør:	..... 1 x Innfrysingsbrett, 1 x Isterningsbrett



## **Serie 8, Integrert fryseskap, 177.2 x 55.8 cm, soft close flathengsel GIN81HCE0**

**Moderne fryseskap med automatisk avriming og elektronisk temperaturkontroll: still inn temperaturen nøyaktig og enkelt.**

---

### **Ytelse og forbruk**

- Energiklasse: E
- Net volum (frys): 212 l
- Lydnivå: 35 dB
- Årlig energiforbruk: 235

### **Komfort og Sikkerhet**

- NoFrost
- trådløs betjening og kontroll via mobil eller nettbrett
- Flathengsler - Door on door
- Elektronisk temperaturregulering med TouchControl
- 1 kompressor / 1 kjølekretsløp
- Manual/automatic activation
- FreshSense: intelligent sensorteknologi gir jevn temperatur
- Akustisk varslingsignal, Optisk varsling

### **Frysedel**

- 2 fryseheller med transparente klappdeksler
- 5 transparente fryseskuffer, 2 BigBox

### **Teknisk informasjon**

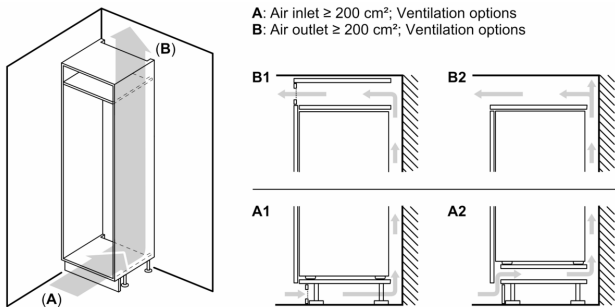
- Venstre, kan hengsles om
- Integrert, Flathengsel
- Tilkoblingsverdi: 120 W
- Spenning: 220 - 240 V

### **Dimensjoner**

- Nisjemål(H x B x T): 177.5 cm x 56.0 cm x 55.0 cm
- Mål: H 177 x B 56 x D 55 cm

### **Generell informasjon**

**Serie 8, Integrert fryseskap, 177.2 x 55.8 cm, soft close flathengsel GIN81HCE0**



**Maks. tillatt vekt på enhetsfrontene**

Enhetsfronter som overstiger tillatt vekt, kan forårsake skader og føre til at hengslene ikke fungerer slik de skal

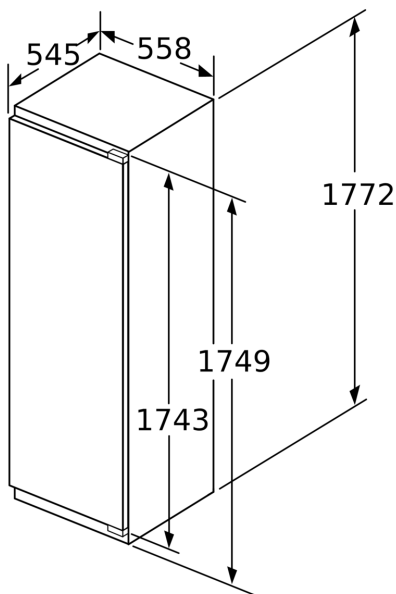
Δ Vekt  
 A: Høyde på apparatdør inklusive hengsler i mm

B: Udempet hengsel, enhetsfront i kg

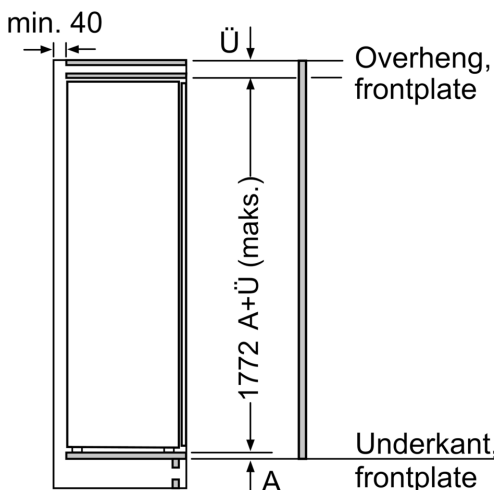
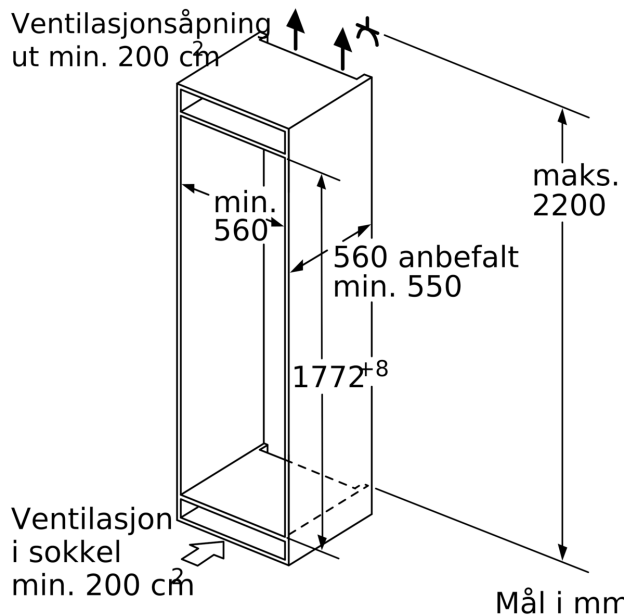
C: Dempet hengsel, enhetsfront i kg

D: Mulig tilleggsbelastning i kg med sett for tung belastning

A	B	C	D
1500-1750	22	22	
720-1400	19	19	B+5 / C+5
A1	15	19	
A2	15	19	

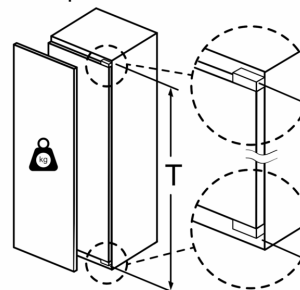


Mål i mm



Mål i mm

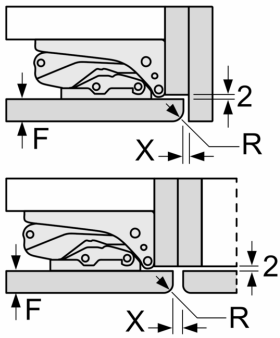
**Maks. tillatt vekt på møbelfrontene**



Hvis det monteres møbeldører som overskrider den tillatte vekten, kan dette føre til skader og hengelet kan fungere dårligere.

T: Apparathøyde inklusive hengsler i mm:	Udempet hengsel Dør i kg:	Dempet hengsel Dør i kg:
1500-1750	22	22

Mål i mm  
Anbefalte spaltemål for flathengsel



F	R	X
16-19	0-3	2,5
20	0-1	3
	2-3	2,5
21	0-1	3
	2-3	2,5
22	0	4
	1	3,5
	2-3	3

Overhold de anbefalte spaltemålene i tabellen for å sikre at døren kan åpnes uten å skubbe borti skapet ved siden av. Dermed unngår du skader på kjøkkenskapet.