

**Serie | 6, Integrert fryseskap, 177.2 x  
55.8 cm  
GIN81AE30**



**A++**

**Moderne fryseskap med automatisk  
avriming og elektronisk temperaturkontroll:  
still inn temperaturen nøyaktig og enkelt.**

- **VarioZone:** ekstra fleksibilitet takket være flyttbare og justerbare glasshyller og skuffer i fryseren.
- **NoFrost:** ingen behov for avriming takket være perfekt beskyttelse mot isdannelse – sparer både energi og tid.
- **BigBox:** ekstra stor fryseskuff.
- Lyd- eller lyssignal når døren ikke er stengt.

**Teknisk data**

Temperaturdisplay på fryseren :	Digitalt
Belysning :	Nei
Produktkategori :	Fryseskap
Konstruksjonstype :	Bygg-inn
Dekorramme med plate :	Ikke mulig
Automatisk avfrostning :	Full
Høyde på produktet :	1772
Produktbredde (mm) :	558
Dybde på produkt :	545
Emballasjemål (H x B x D) (mm) :	1840 x 640 x 620
Nettvekt (kg) :	68,256
Bruttovekt (kg) :	73,5
Tilkoblingseffekt (W) :	120
Sikring (A) :	10
Frekvens (Hz) :	50
Godkjennelse :	CE, Morocco, VDE
Lengden på strømedningen (cm) :	230
Dørhengsel :	Venstre, kan hengsles om
Lagringstid ved strømbrudd (t) :	22
Varselsignal / driftfeil :	Både visuelt og hørbart
Låsbar dør :	Nei
Antall skuffer / kurver :	5
Antall fryselukker :	2
EAN-kode :	4242002898827
Varemerke :	Bosch
Modellbetegnelse :	GIN81AE30
Produktkategori :	Fryseskap
Årlig energiforbruk (kWh/år) - NY (2010/30/EF) :	243,00
Fryser, nettokapasitet i liter (2010/30/EC) :	211
Innfrysingskapasitet (kg/24h) - (2010/30/EC) :	20
Klimaklasse :	SN-T
Støynivå (dB (A) re 1pW) :	36
Installasjonstype :	Helintegrert



4 242002 898827

**Serie | 6, Integrert fryseskap, 177.2 x 55.8  
cm  
GIN81AE30**

**Moderne fryseskap med automatisk avriming  
og elektronisk temperaturkontroll: still inn  
temperaturen nøyaktig og enkelt.**

---

**Ytelse og forbruk**

- Energieffektivitet: A++ på en skala fra A+++ till D, 243 kWh/år
- Nytteløst volum totalt: 211 l

**Design og komfort**

- Elektronisk temperaturregulering med TouchControl
- Akustisk varslingsignal, Optisk varslings
- Flathengsler - Door on door

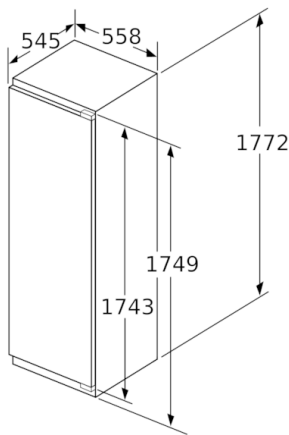
**Frysedel**

- NoFrost - aldri mer avriming
- SuperFrys med automatisk tilbakestilling: for ekstra rask nedfrysing av matvarer
- FreshSense: intelligent sensorteknologi gir jevn temperatur
- Innfrysingskapasitet: 20 kg per døgn
- 5 transparente fryseskuffer, 2 BigBox
- 2 fryseheller med transparente klappdeksler
- VarioZone - flyttbare hyller av sikkerhetsglass for ekstra plass
- Lagringstid ved strømrudde: 22 timer

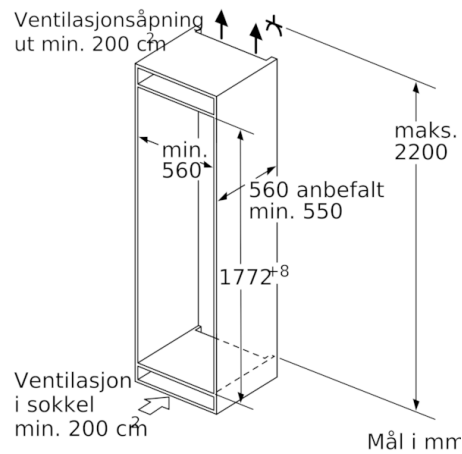
**Teknisk informasjon**

- Venstre, kan henges om

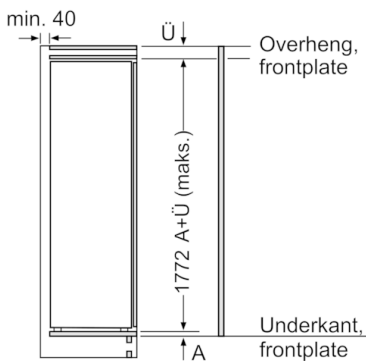
**Serie | 6, Integrert fryseskap, 177.2 x 55.8 cm**  
**GIN81AE30**



Mål i mm



Mål i mm



Mål i mm

Maks. tillatt vekt på møbelfrontene



Hvis det monteres møbeldører som overskrider den tillatte vekten, kan dette føre til skader og hengselet kan fungere dårligere.

T: Apparathøyde inklusive hengsler i mm:	Udempet hengsel Dør i kg:	Dempet hengsel Dør i kg:
1500-1750	22	22

Mål i mm

Anbefalte spaltemål for flathengsel

F	R	X
16-19	0-3	2,5
20	0-1	3
	2-3	2,5
21	0-1	3
	2-3	2,5
22	0	4
	1	3,5
	2-3	3

Overhold de anbefalte spaltemålene i tabellen for å sikre at døren kan åpnes uten å skubbe bort skapet ved siden av. Dermed unngår du skader på kjøkkenskapet.