

**iQ500, Integrert fryseskap, 177.2 x
55.8 cm
GI81NAC30**



A++



Fryseskap til innbygging med elektronisk temperaturkontroll og automatisk avriming.

- ✓ noFrost motvirker isdannelse – ingen behov for avriming.
- ✓ softClose: døren lukkes automatisk og mykt fra en åpningsvinkel på 20° eller mindre.
- ✓ superFrys senker temperaturen i en bestemt tid slik at nye matvarer kan fryses ned ekstra raskt.
- ✓ Alle fryserom og glasshyller er enkle å ta ut. Med varioZone kan du bruke plassen fleksibelt.
- ✓ Elektronisk temperaturkontroll: ønsket temperatur stilles inn enkelt og oversiktlig.

Beskrivelse

Teknisk data

Temperaturdisplay på fryseren : Digitalt
 Belysning : Nei
 Produktkategori : Fryseskap
 Konstruksjonstype : Bygg-inn
 Dekorramme med plate : Ikke mulig
 Automatisk avfrostning : Full
 Høyde på produktet : 1772
 Produktbredde (mm) : 558
 Dybde på produkt : 545
 Emballasjemål (H x B x D) (mm) : 1840 x 640 x 620
 Nettovekt (kg) : 68,356
 Bruttovekt (kg) : 73,5
 Tilkoblingseffekt (W) : 120
 Sikring (A) : 10
 Frekvens (Hz) : 50
 Godkjennelse : CE, VDE
 Lengden på strømledningen (cm) : 230
 Dørhengsel : Venstre, kan hengsles om
 Lagringstid ved strømbrudd (t) : 22
 Varselsignal / driftfeil : Både visuelt og hørbart
 Låsbar dør : Nei
 Antall skuffer / kurver : 5
 Antall fryselukker : 2
 EAN-kode : 4242003731390
 Varemerke : Siemens
 Modellbetegnelse : GI81NAC30
 Produktkategori : Fryseskap
 Årlig energiforbruk (kWh/år) - NY (2010/30/EF) : 243,00
 Fryser, nettokapasitet i liter (2010/30/EC) : 211
 Innfrysingskapasitet (kg/24h) - (2010/30/EC) : 20
 Klimaklasse : SN-T
 Støynivå (dB (A) re 1pW) : 36
 Installasjonstype : Helintegrert



4 242003 731390

iQ500, Integrert fryseskap, 177.2 x 55.8 cm GI81NAC30

Beskrivelse

Ytelse og forbruk

- Energieklasse: A++ på en skala fra A+++ till D, 243 kWh/år
- Nytttevolum totalt: 211 l

Design og komfort

- Elektronisk temperaturregulering med digitalt display
- Akustisk varslingssignal, Optisk varsling
- Flathengsler - Door on door
- med softClose

Frysedel

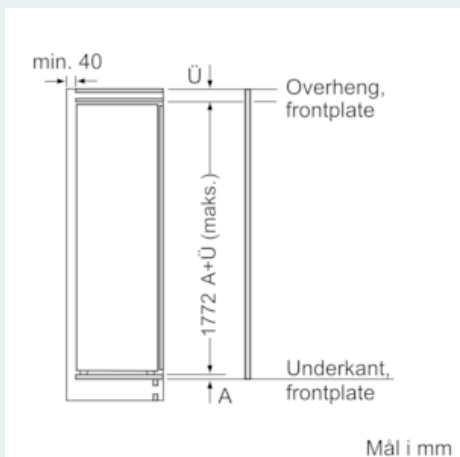
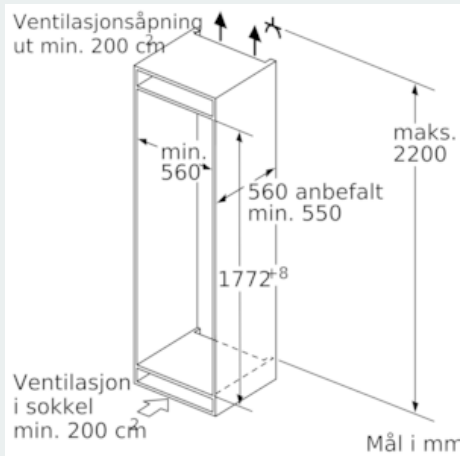
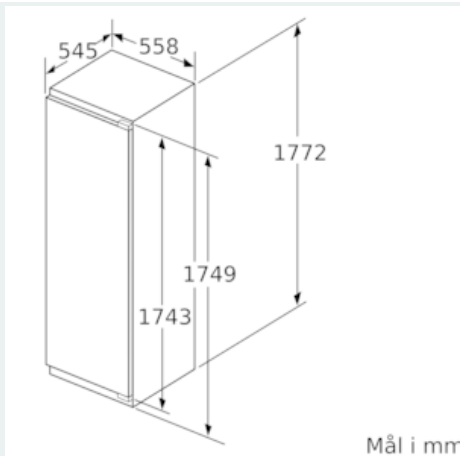
- superFrys med automatisk tilbakestilling: ekstra rask nedfrysing av matvarer
- freshSense: intelligent sensorteknologi gir jevn temperatur
- Innfrysingskapasitet: 20 kg per døgn
- 5 transparente fryseskuffer, 2 bigBox
- 2 fryseheller med transparente klappdeksler
- Lagringstid ved strøbrudd: 22 timer
- varioZone - flyttbare hyller av sikkerhetsglass for ekstra plass

Teknisk informasjon

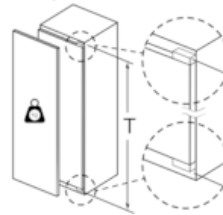
- Venstre, kan hengsles om

**iQ500, Integrert fryseskap, 177.2 x 55.8 cm
GI81NAC30**

Måltegninger



Maks. tillatt vekt på møbelfrontene



Hvis det monteres møbeldører som overskrider den tillatte vekten, kan dette føre til skader og hengselet kan fungere dårligere.

T: Apparathøyde inklusive hengsler i mm:	Udempet hengsel Dør i kg:	Dempet hengsel Dør i kg:
1500-1750	22	22

Mål i mm
Anbefalte spaltemål for flathengsel

F	R	X
16-19	0-3	2,5
20	0-1	3
	2-3	2,5
21	0-1	3
	2-3	2,5
22	0	4
	1	3,5
	2-3	3

Overhold de anbefalte spaltemålene i tabellen for å sikre at døren kan åpnes uten å skubbe borti skapet ved siden av. Dermed unngår du skader på kjøkkenskapet.