

## iQ500, 71.2 x 55.8 cm, soft close flathengsel GI11VADE0



Kombiskap med tre praktiske skuffer og superFreezing som fryser ned matvarene raskere.

- ✓ lowFrost: mindre isdannelse og raskere avriming.
- ✓ softClosing: En kjøleskapsdør som alltid lukker seg.
- ✓ 3 transparente fryseskuffer – mye plass og optimal oversikt.
- ✓ softClose: døren lukkes automatisk og mykt fra en åpningsvinkel på 20° eller mindre.

### Beskrivelse

#### Teknisk data

|  |                               |
|--|-------------------------------|
| Energieffektivitetsklasse <sup>1</sup> :                           | .....E                        |
| Gjennomsnittlig årlig energiforbruk i kilowattimer i året (kWh/a): | 167 kWh/annum                 |
| Summen av volumet i fryserom:                                      | ..... 72 l                    |
| Lydutslipp:  | ..... 36 dB(A) re 1pW         |
| Klasse for luftbårne akustiske støyutslipp:                        | ..... C                       |
| Temperaturdisplay på fryseren:                                     | ..... Ikke tilgjengelig       |
| Produktkategori:   | ..... Fryseskapp              |
| Design:  | ..... Innbygging              |
| Dekorramme med plate:  | ..... Ikke mulig              |
| Apparatets høyde:  | ..... 712 mm                  |
| Apparatets bredde:   | ..... 558 mm                  |
| Dybde:   | ..... 545 mm                  |
| Nisjemål (H x B x D):  | ..... 720x560x550 mm          |
| Emballasjemål (H x B x D):   | ..... 790x620x640 mm          |
| Vekt:  | ..... 35.7 kg                 |
| Bruttovekt:  | ..... 38.0 kg                 |
| Tilkoblingsgrad:   | ..... 90 W                    |
| Sikring:   | ..... 10 A                    |
| Frekvens:  | ..... 50 Hz                   |
| Lengden på strømledningen:   | ..... 230 cm                  |
| Dørhengsling:  | ..... Høyre, kan hengsles om  |
| Tining:  | ..... Manuell                 |
| Varselsignal / driftfeil:  | ..... Både visuelt og hørbart |
| Låsbar dør:  | ..... Nei                     |
| Antall skuffer / kurver:   | ..... 3                       |
| Antall fryseluker:   | ..... 0                       |
| EAN-kode:  | ..... 4242003840108           |
| Varemerke:   | ..... Siemens                 |
| Modellbetegnelse:  | ..... GI11VADE0               |
| Produktkategori:   | ..... Fryseskapp              |
| Inkluderte tilbehør:   | ..... 1 x Isterningsbrett     |



<sup>1</sup> Energieffektivitetsskala fra A til G

## iQ500, 71.2 x 55.8 cm, soft close flathengsel GI11VADE0

### Beskrivelse

#### Ytelse og forbruk

- Energiklasse: E
- Net volum (frys):72 l
- Årlig energiforbruk: 167
- Lydnivå: 36 dB

#### Design

- Flathengsler - Door on door
- Integrert, Flathengsel
- med softClose

#### Komfort og Sikkerhet

- lowFrost - mindre isdanning, raskere avriming
- Elektronisk temperaturregulering med LED-display
- Akustisk varslingssignal, Optisk varsling
- freshSense: intelligent sensorteknologi gir jevn temperatur

#### Frysedel

- 3 transparente fryseskuffer

#### Teknisk informasjon

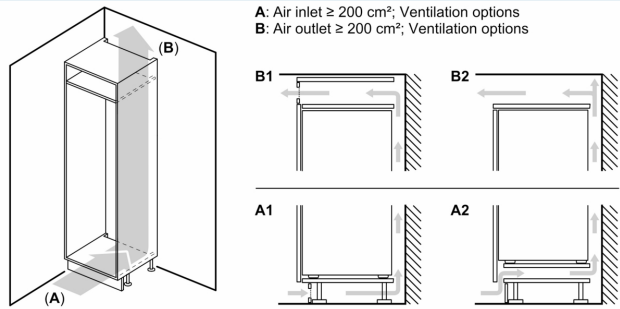
- Høyrehengslet dør, kan hengsles om

#### Dimensjoner

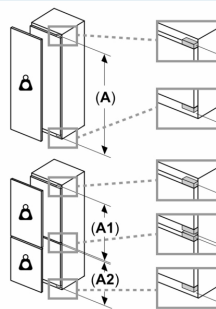
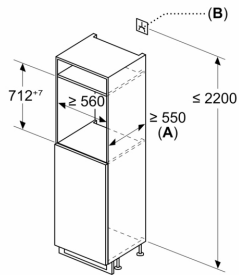
- Mål: H 71 x B 56 x D 55 cm
- Nisjemål(H x B x T): 72.0 cm x 56.0 cm x 55.0 cm

## iQ500, 71.2 x 55.8 cm, soft close flathengsel GI11VADE0

### Måltegninger



Mål i mm



### Maks. tillatt vekt på enhetsfrontene

Enhetsfronter som overstiger tillatt vekt, kan forårsake skader og føre til at hengslene ikke fungerer slik de skal

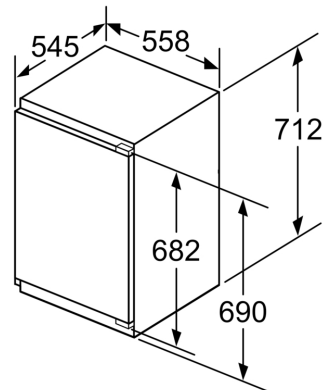
Δ Vekt  
 A: Høyde på apparatdør inklusive hengsler i mm

B: Udempet hengsel, enhetsfront i kg

C: Dempet hengsel, enhetsfront i kg

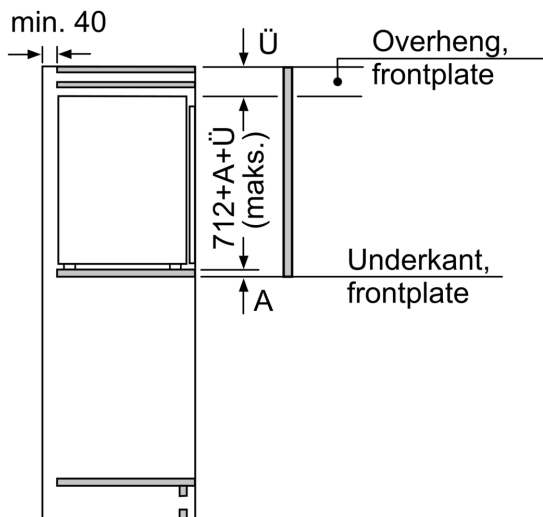
D: Mulig tilleggsbelastning i kg med sett for tung belastning

| A         | B  | C  | D         |
|-----------|----|----|-----------|
| 1500-1750 | 22 | 22 |           |
| 720-1400  | 19 | 19 | B+5 / C+5 |
| A1        | 15 | 19 |           |
| A2        | 15 | 19 |           |



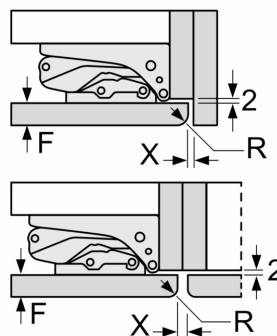
Mål i mm

## Måltegninger



Mål i mm

Mål i mm  
Anbefalte spaltemål for flathengsel



| F     | R   | X   |
|-------|-----|-----|
| 16-19 | 0-3 | 2,5 |
| 20    | 0-1 | 3   |
|       | 2-3 | 2,5 |
| 21    | 0-1 | 3   |
|       | 2-3 | 2,5 |
| 22    | 0   | 4   |
|       | 1   | 3,5 |
|       | 2-3 | 3   |

Overhold de anbefalte spaltemålene i tabellen for å sikre at døren kan åpnes uten å skubbe borti skapet ved siden av. Dermed unngår du skader på kjøkkenskapet.