

iQ700, Induksjonstopp med integrert ventilator, 80 cm EX877NX68E



B



Inkludert tilbehør

1 x Skyvebryter for omluft, 1 x Clean Air Plus filter

Ekstra tilbehør

HZ32WA00 ; HZ390011 Gryte for platetopper med induksjon, HZ390012 Gryte for platetopper med induksjon, HZ390090 Wokpanne med lokk, HZ390210 Stekepanne for stekeSensor, ø 15 cm, HZ390220 Stekepanne for stekeSensor, ø 19 cm, HZ390230 Stekepanne for stekeSensor, ø 21 cm, HZ39050 CookingSensor Plus - kokesensor, HZ390512 Stor Teppan Yaki, HZ390522 Grill, HZ9FE280 Stekepanne Ø 18 / 28 cm, HZ9FF010 Flex Pan, stor, HZ9FF030 Flex Pan -sett, 3 stk., HZ9FF040 Flex Pan-sett, 4 stk., HZ9SE030 ; HZ9SE040 4 stycken set, HZ9SE060 6 pieces Set, HZ9TY010 Teppan Yaki, HZ9VDKE1 Tilbehør, HZ9VDKRO Recirkulationssæt, HZ9VDKR1 Recirkulationssæt, HZ9VDKR2 ; HZ9VDSB1 90° Horisontal/ liggende bend - Hann, HZ9VDSB2 90°Vertikal bend - Min.70cm dybde - Hann, HZ9VDSB3 90°Vertikal bend - Min.65cm dybde - Hann, HZ9VDSB4 90°Vertikal bend - Min.60cm dybde - Hann, HZ9VDSM1 Flatkanal Ø150mm - 50cm - Hann, HZ9VDSM2 Flatkanal Ø150mm - Hann - 100cm, HZ9VDS1 Hunn-skjøtedel mellom Hann-rørelementer, HZ9VDS2 Fleksibel kanal - Hunn, HZ9VEDU0 Acoustics Filter, HZ9VRCR0 cleanAir recirculation replenishment fil, HZ9VRCR1 cleanAir Plus filter, HZ9VRPD1 Tilbehør til ventilasjon, sort

Design induksjonsplatetopp med helintegret ventilator.

- ✓ flexInduction – Smarte varmesoner som tilpasser seg kjelene dine.
- ✓ Blått brukergrensesnitt – Elegant touch og slide control.
- ✓ climateControl-sensor – Oppdager stekelukt og damp og stiller inn effektnivået automatisk.
- ✓ Enkel rengjøring – Minimal innsats ved rengjøring av den innebygde ventilatoren din.
- ✓ Home Connect: La koketoppen bli en del av det smarte kjøkkenet ditt.

Beskrivelse

Teknisk data

Produktnavn/-familie: Kokesone glasskeramikk
 Design:Innbygging
 Energiforbruk: Elektrisk
 Nisjemål (H x B x D): 223 x 750-750 x 490-490 mm
 Apparatets bredde: 812 mm
 Mål: 223 x 812 x 520 mm
 Emballasjemål (H x B x D): 430 x 940 x 660 mm
 Vekt: 26.4 kg
 Bruttovekt: 32.8 kg
 Restvarmeindikator: ja
 Plassering av kontrollpanelet: Front
 Materiale på overflaten: Glasskeramikk
 Farge overflate: Sort
 Lengden på strømledningen: 110.0 cm
 Sealed Burners: Nei
 powerBoost: Alle kokesoner
 2. varmeelement, effekt,W: 3.3 kW
 Maks. ytelse utluftsdrift: 500 m³/h
 Intensivinnstilling luftgjennomstrømming omluft: 595.0 m³/h
 Maks. kapasitet omluft: 499 m³/h
 Utlufstdrift boost: 622 m³/h
 Lydnivå: 69 dB(A) re 1 pW
 Kullfilter: Nei
 Driftsmodus: Utluft/resirkulering (tilbehør tilgjengelig separat)
 Spenning: 220-240/380-415 V
 Frekvens: 50-60 Hz
 Inkluderte tilbehør: 1 x Skyvebryter for omluft, 1 x Clean Air Plus filter
 Moduser for forsinket avstengning: 30R_12E min



iQ700, Induksjonstopp med integrert ventilator, 80 cm EX877NX68E

Beskrivelse

- 80 cm: plass til 4 panner eller kjeler.

Fleksibilitet

- 2x flexZone: bruk kjeler uansett størrelse eller form, hvor som helst på den 40cm lange sonen.
- Kokesone foran venstre: 200 mm, 240 mm, 2.2 kW (maks. effekt 3.7 kW)
- Kokesone venstre bak: 200 mm, 240 mm, 2.2 kW (maks. effekt 3.7 kW)
- Kokesone høyre bak: 200 mm, 240 mm, 2.2 kW (maks. effekt 3.7 kW)
- Kokesone foran høyre: 200 mm, 240 mm, 2.2 kW (maks. effekt 3.7 kW)

Komfort

- 17 effektrinns: tilpass varmen nøyaktig med 17 effektnivåer (9 hovednivåer og 8 mellomnivåer).
- Hold varm funksjon: holder servise eller maten varm på et forhåndsinnstilt lavt effektnivå.
- Timer med stoppfunksjon for alle soner
- - slår av kokesonen på slutten av den innstilte tiden (f.eks. for kokte egg).
- Varselur
- - en alarm høres på slutten av den innstilte tiden (f.eks. for pasta).
- Opptellingstimer
- : viser hvor mye tid som har gått siden timeren startet (f.eks. for poteter).

Tidsbesparing og effektivitet

- powerBoost-funksjon for alle induksjonssoner
- : kok vann raskere med 50% mer energi enn på høyeste standardnivå.
- panBoost-funksjon for alle induksjonssoner: varm opp panner raskere enn på høyeste standardnivå mens du beskytter pannebelegget.
- Kokesoner slås sammen eller separeres automatisk avhenging av størrelsen og form av kokekaret som plasseres på toppen.
- 3-trinns moveMode: øk eller reduser effektnivået ved å flytte kjelen fremover eller bakover på platetoppen.
- Automatisk overføring av innstillinger: når du flytter en gryte til en annen kokesone, overføres alle tidligere innstillinger til den nye sonen ved å trykke på en knapp.
- quickStart-funksjon: når du slår på, velger koketoppen automatisk kokesonen med kokekar (plassert i av-modus).
- reStart-funksjon: i tilfelle utilsiktet utkobling, gjenopprettes alle tidligere innstillinger ved å slå på koketoppen igjen innen 4 sekunder.

Cooking assistance

- PerfectCook kokesensor, selges separat: forhindrer overkoking gjennom automatisk temperaturregulering ved hjelp av en sensor som festes på kjelen.
- 5 frying and 5 cooking levels: den integrerte sensoren forhindrer overkoking og brenning med automatisk temperaturregulering .
- Dish assistant: finn riktig temperaturinnstilling for en bestemt

matrett enkelt i home connect-appen.

Connectivity

- Home Connect - trådløs betjening og kontroll via mobil eller nettbrett.. Sjekk om platetoppen er slått av når du har gått ut av huset, eller bruk Home Connect appen til å finne inspirerende retter og nyttige funksjoner.

Design

- studioLine ramme, blackSteel
- studioline design eksklusivt soneprint: minimalistisk design med mørk farge på soneprinten.

Sikkerhet

- 2-trinns restvarmeindikator for hver kokesone: indikerer hvilke kokesoner fortsatt er varme.
- Barnesikring hindrer utilsiktet betjening
- Control Panel Pause: sperrer betjeningspanelet i 35 sekunder, powerManagement funksjon, Kasserollesensor, Barnesikring hindrer utilsiktet betjening, Sikkerhetsutkobling: tørk bort væske fra overkoking uten å utilsiktet endre innstillingene (blokkerer alle berøringsknapper i 30 sekunder).
- Hovedbryter: slå av alle kokesoner ved å trykke på én knapp.
- Sikkerhetsutkobling: av sikkerhetsmessige grunner stopper oppvarmingen etter en forhåndsinnstilt tid uten interaksjon (kan tilpasses).
- Display som viser energiforbruket: viser energiforbruket under siste kokeprosess.
- Styr effekten direkte på de to blå opplyste berøringsfeltene (usynlig når de er slått av).
- Når du flytter en gryte, justeres innstillingene umiddelbart og kokesonen tilpasser seg størrelsen på kokekaret.

Installasjon

- Dimensjoner (HxBxD mm): 223 x 812 x 520
- Nødvendig størrelse på nisjen til installasjon (HxBxD mm) : 223 x 750 x (490 - 490)
- Min. tykkelse på benkeplaten: 16 mm
- powerManagement funksjon: begrenser maks. effekt om nødvendig (avhenger av sikringsbeskyttelse av elektrisk installasjon).
- Ledning: 1.1 m, Kabel medfølger
- Installasjon i 60cm underskap mulig

Tilbehør

- Clean Air Plus filter, Skyvebryter for omluft følger med

Integrert ventilasjonssystem

- Induksjonstopp med helt integrert ventilator.
- Sensorbasert og platetoppbasert kontroll over effektnivåer ved hjelp av en avansert algoritme - for maksimal brukervennlighet.
- Ventilatoren aktiveres automatisk når en kokesone er i bruk.
- Estetisk integrert design med varmebestandig glasskeramikktopp for fri bevegelse og plassering av kokekar.
- 3 mulige modi for algoritmen (lav støy, balansert, ytelse).
- Automatisk utsatt avstengning ettermatlaging for å fjerne

Beskrivelse

gjenværende lukt (ekstremt lavt støynivå - 12 min ved utluftsdrift, 30 min ved omluftsdrift. Kan slås av manuelt).

- Kan styres manuelt via Betjening med Dual lightSlider.
- Støysvak og energieffektiv høyttelsesmotor med BLDC-teknologi. Svært trykkbestandig selv med lange og mer komplekse kanaler.
- - Praktisk enhåndsfjerning av enheten via flytende glasskeramikkhåndtak.
- Store integrerte høyttelses fettfiltre i rustfritt stål med 12 lag og et svart topplag for en estetisk integrering. Fettfiltreringseffektivitet 94 %.
- - Alle deler av enheten er lett å rengjøre, tåler oppvaskmaskin og er varmebestandig.
- Øvre væskebeholder med 200ml kapasitet for utilsiktet søl eller kondensat fra matlaging.
- - Kraftig dreneringssystem for søl som overstiger 200 ml væske.
- Ekstra væskebeholder med 700ml kapasitet for situasjoner med mye søl. Tåler oppvaskmaskin. Lett tilgjengelig og avtakbar nedenfra.
- Væskesamlingskapasitet 900ml (200ml + 700ml).
- Vannrett viftesystem
- Fettfilter effektivitet (ihht. EN 61591) 94 %.
- Energiklasse: B (på en skala fra A+++ to D).
- - Væskedynamisk effektivitet: A .
- - Gjennomsnittlig energiforbruk: 57 .
- - Fettfiltreringseffektivitetsklasse: B .
- Lyd min. standarddrift og maks. standarddrift: 42 dB & 69 dB .
- Optimalisert luktreduksjon under matlaging med komplekse luktmolekuler (f.eks. fisk).
- Stor overflate på filterne for en høy luktreduksjonskapasitet.
- - Levetid på 360 timer (ikke regenerativ).
- Lav-støy filtre med optimalisert akustikk.
- Lett tilgjengelig og enkelt å fjene ovenfra.
- Metthetsindikator for cleanAir filtre via varsel på brukergrensesnittet og i Home Connect appen, med mulighet til å bestille komfortabelt på nytt (erstatning cleanAir filtersett HZ9VRCR0).
- Til utluftsdrift: 2 x 2 sett direkt integrerte høyttelse lav-støy akustikkfiltre for signifikant støyreduksjon og en behageligere lyd.

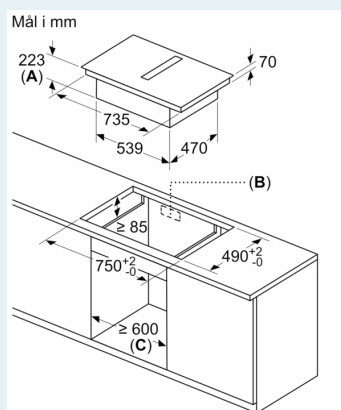
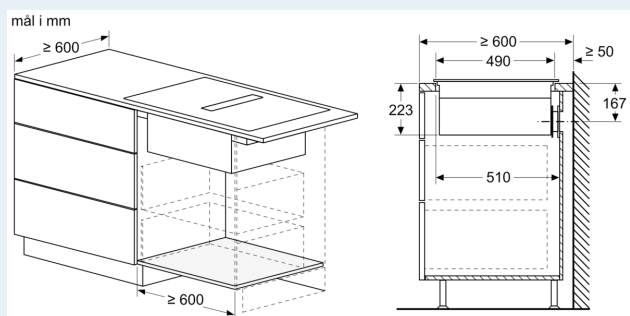
Planlegging & installasjon

- HZ9VDKR1 for delvis omluftsdrift i benkeplater med dybde ≥ 60 cm med maks. benkeplatehøyde på 960 mm. HZ9VDKR0 for delvis omluftsdrift i benkeplater med ≥ 70 cm dybde og maks. benkeplatehøyde på 960 mm.
- For å fullføre et fullstendig kanalisert avtrekk eller for å utføre annen individuell resirkuleringsplanlegging, finnes det forskjellig kanaltilbehør.
- Kan installeres både i kjøkkenøy og i kjøkkenbenken.
- Apparatet må være fullt tilgjengelig nedenfra (f.eks. for å håndtere den nedre væskebeholderen)
- - Det er ikke nødvendig med et undergulv under platetoppen. Skuffene og/eller hyllene i underskapet må kunne tas ut. Underskapets bakpanel kan beholdes - det er bare nødvendig med en utskjæring for luftutløpet (plassering og størrelse fremgår av monteringsanvisningen).
- - Apparatets totalvekt er 26 kg - bæreevnen og stabiliteten, spesielt ved svært tynne benkeplater, må støttes med egnede underkonstruksjoner. Det må tas hensyn til apparatets totalvekt og benkeplateprodusentens spesifikasjoner for strukturell integritet.
- - Ved omluftsdrift med og uten kanal må det tas hensyn til en

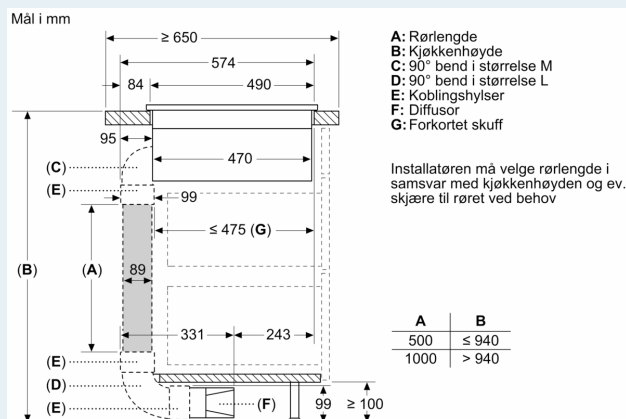
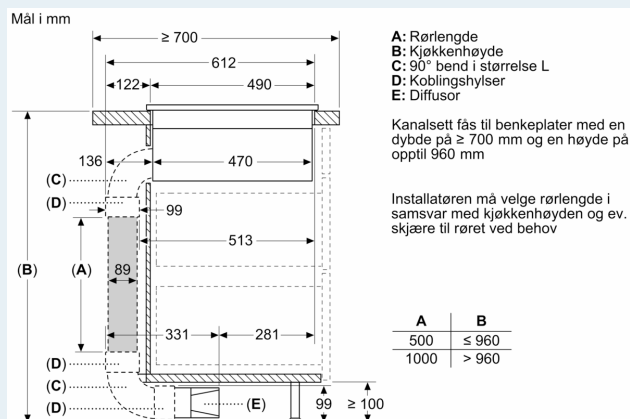
tilbakestrømningsåpning på ≥ 400 cm² i sokkelområdet. Åpningen kan realiseres via utløpsrister, lamellrister eller lett avkortede sokler, avhengig av kjøkkenleverandørens sortiment.

iQ700, Induksjonstopp med integrert ventilator, 80 cm EX877NX68E

Måltegninger

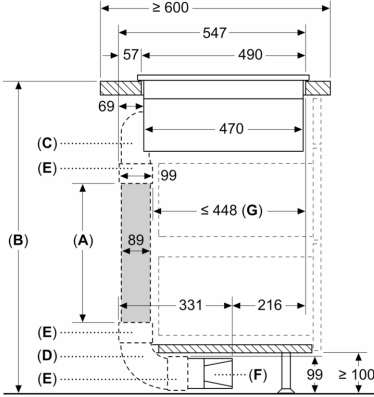


- A: Forsenkingsdybde
- B: Det kreves en utskjæring på baksiden på grunn av rørarbeidene. Nøyaktig størrelse og posisjon står på den aktuelle tegningen.
- C: Alle modeller med 80 cm bredde kan installeres i skap med 60 cm bredde ved at sidepanelene tilpasses.



Måltegninger

Mål i mm



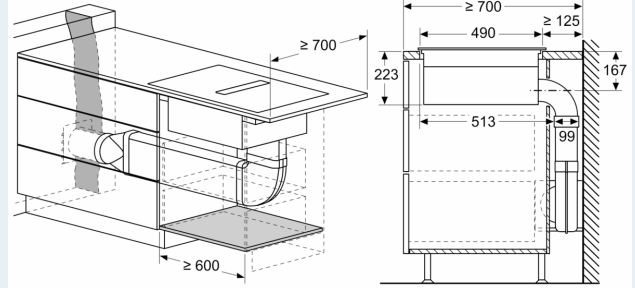
- A: Rørlengde
- B: Kjøkkenhøyde
- C: 90° bend i størrelse S
- D: 90° bend i størrelse L
- E: Koblingshviser
- F: Diffusor
- G: Forkortet skuff

Kanalsett fås til benkeplater med en dybde på ≥ 600 mm og en høyde på opptil 960 mm

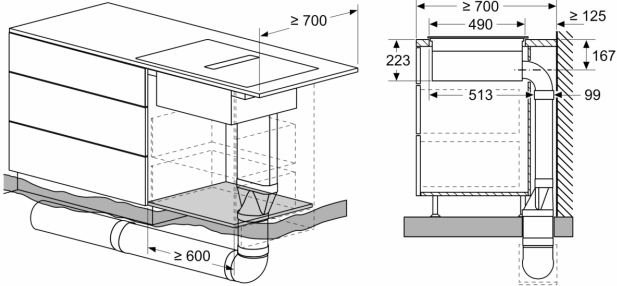
Installatøren må velge rørlengde i samsvar med kjøkkenhøyden og ev. skjære til røret ved behov

A	B
500	≤ 990
1000	> 990

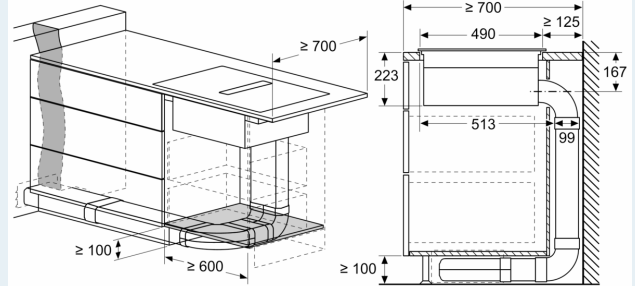
mål i mm



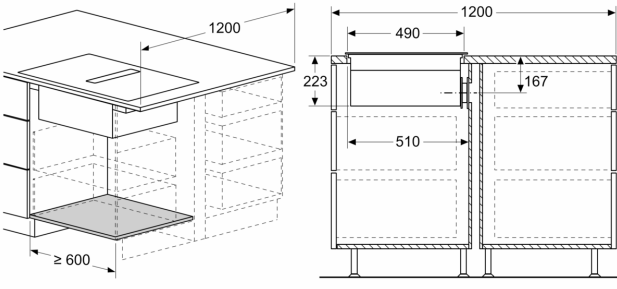
mål i mm



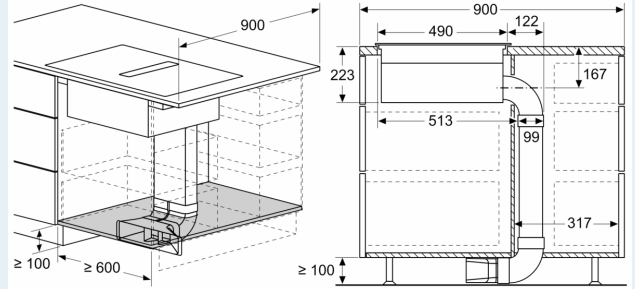
mål i mm



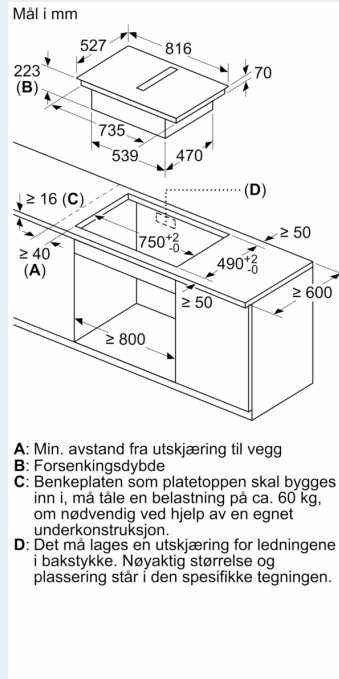
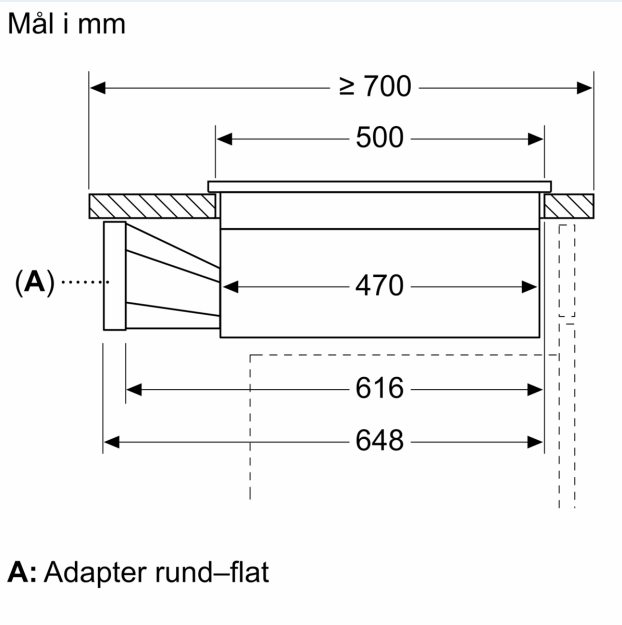
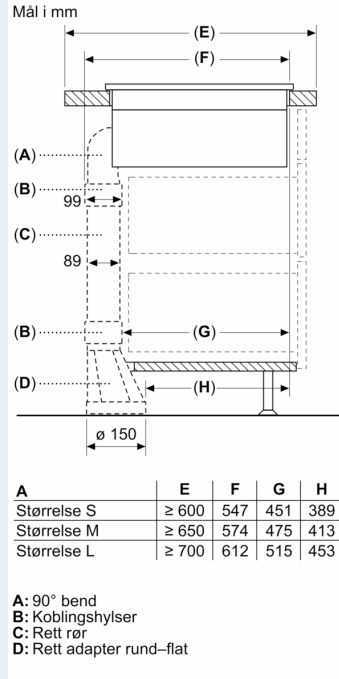
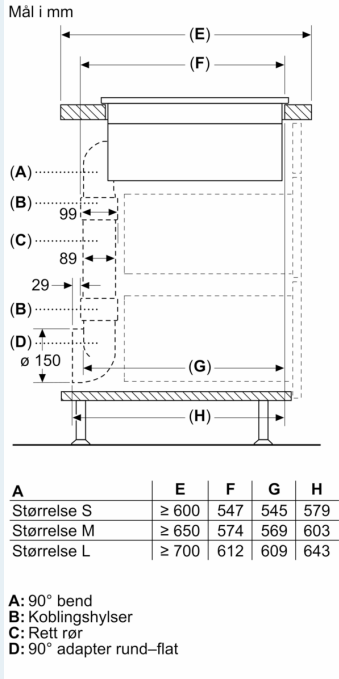
mål i mm



mål i mm

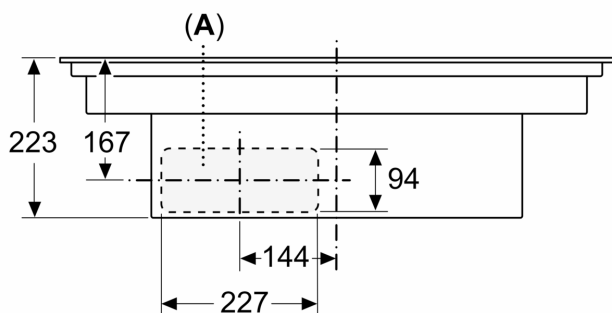


Måltegninger



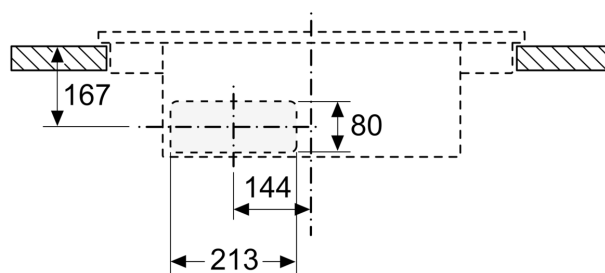
Måltegninger

Mål i mm
Sett forfra

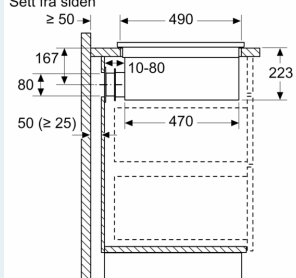


A: Tilkoblet direkte på baksiden

Mål i mm
Sett fra forfra - møbelutskjæring
for omluft uten kanal



Mål i mm
Sett fra siden



Ved installasjon helt inntil yttervegg uten isolasjon ($\mu \geq 0,5 \text{ W/m}^2 \cdot \text{°C}$) anbefaler vi konfigurasjoner med delvis eller fullstendig avtrekk i kanal.

Mål i mm
Sett forfra

