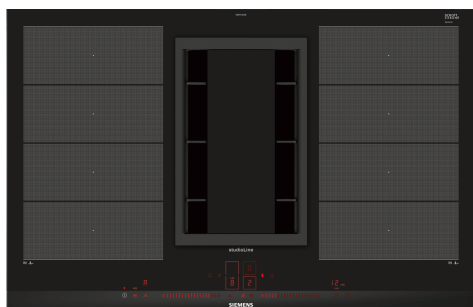


iQ700, Induction hob with integrated ventilation system, 80 cm, surface mount with frame EX877LX33E



A



Ekstra tilbehør

HZ381401 Exhaust kit, HZ381501 Startsett, HZ381700 Recirculation filter, HZ390011 Gryte for platetopper med induksjon, HZ390012 Gryte for platetopper med induksjon, HZ390090 Wokpanne med lokk, HZ390210 Stekepanne for stekeSensor, ø 15 cm, HZ390220 Stekepanne for stekeSensor, ø 19 cm, HZ390230 Stekepanne for stekeSensor, ø 21 cm, HZ39050 CookingSensor Plus - kokesensor, HZ390512 Stor Teppan Yaki, HZ390522 Grill, HZ394301 Sammenbindingslist for dominotopper, HZ9SE030 :

Innovativ platetopp med rask induksjon og integrert ventilator, som kombinerer effektiv luftrensing med minimalt med støy.

- ✓ flexInduction justerer kokesoner opptil 24 cm i diameter, avhengig av størrelsen på kokekaret - mer fleksibilitet i matlaging.
- ✓ Med Dual lightSlider betjenes platetoppen enkelt og intuitivt.
- ✓ cookingSensor Plus er et intelligent system som forhindrer overkoking gjennom nøyte temperaturkontroll.
- ✓ stekeSensor plus kontrollerer temperaturen i pannen, slik at det ikke brenner seg fast. Du får et jevnt og bra resultat.
- ✓ Intuitiv varmekontroll med powerMove Plus: varmesoner med forskjellige temperaturinnstillinger som aktiveres ved berøring.

Beskrivelse

Teknisk data

Produktnavn/familie: Kokesone glasskeramikk
 Design:Innbygging
 Energiforbruk: Elektrisk
 Nisjemål (H x B x D): 198 x 780-780 x 490-500 mm
 Apparatets bredde: 812 mm
 Mål: 198 x 812 x 520 mm
 Emballasjemål (H x B x D): 330 x 940 x 760 mm
 Vekt: 27.2 kg
 Bruttovekt: 33.5 kg
 Restvarmeindikator: ja
 Plassering av kontrollpanelet: Front
 Materiale på overflaten: Glasskeramikk
 Farge overflate: Sort, børstet aluminium
 Lengden på strømledningen: 110.0 cm
 Sealed Burners: Nei
 powerBoost: Alle kokesoner
 2. varmeelement, effekt,W: 3.3 kW
 Antall mulige innstillinger av hastighet: 9-trinns + intensiv
 Maks. ytelse utluftsdrift: 551 m³/h
 Intensivinnstilling luftgjennomstrømming omluft: 630.0 m³/h
 Maks. kapasitet omluft: 557 m³/h
 Utluftsdrift boost: 698 m³/h
 Lydnivå: 70 dB(A) re 1 pW
 Kullfilter: Nei
 Driftsmodus: Utluft/resirkulering (tilbehør tilgjengelig separat)
 Fettfiltertype: kasset
 Spenning: 220-240 V
 Frekvens: 50; 60 Hz
 Moduser for forsinket avstengning: 30 min



iQ700, Induction hob with integrated ventilation system, 80 cm, surface mount with frame EX877LX33E

Beskrivelse

Komfort

- Betjening med Dual lightSlider
- 17 effektrinn

Profesjonell utrustning

- 2 FlexInduksjonssoner for mer fleksibel matlagning
- Automatisk varmeregulering i tre trinn med powerMove Plus
- fryingSensor Plus med 5 steketrinn: stek med integrert sensor på alle flexZone
- cookingSensor Plus - kokesensor
- panBoost-funksjon for alle induksjonssoner
- powerBoost-funksjon for alle induksjonssoner
- Hold varm funksjon

Spesifikasjoner

- Kasserollesensor
- Timer med stoppfunksjon for alle soner Varselur Opptellingstimer
- reStart-funksjon
- quickStart-funksjon

Miljø og sikkerhet

- 2-trinns restvarmeindikator for hver kokesone
- Display som viser energiforbruk

Spesifikasjoner ventilator

- Energiklasse: A (på en skala fra A++ til E)
- Kapasitet i henhold til EN 61591: normal 550 m³/h, intensiv 690 m³/h
- Lydnivå i henhold til EN 60704-3 og EN 60704-2-13 ved maksimal normal modus, avtrekksluft : 69dB(A) re 1 pW (55 dB(A) re 20 µPa lydtrykk)
- 9-trinns + intensiv
- Intensivtrinn med automatisk tilbakestilling

Design

- Effektiv, energisparende og stille IQ-drive motor
- Ventilasjonsrist i støpejern

Komfort

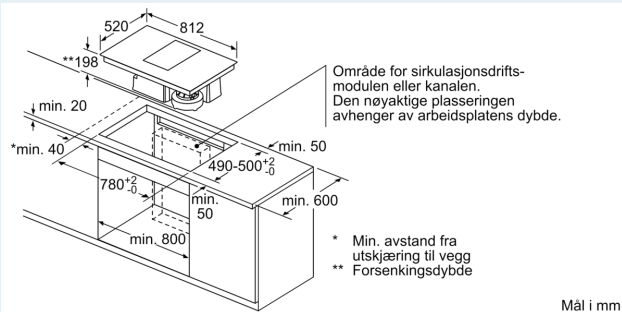
- Induksjonstopp med integrert ventilator
- Indikator for rengjøring av fett- og kullfilter
- Avtagbar fettfilter, oppsamlingsbeholder og sikkerhetstank, kan vaskes i maskin
- Samlebeholder (200 ml) og sikkerhetstanken (700 ml) samler søl

Dimensjoner:

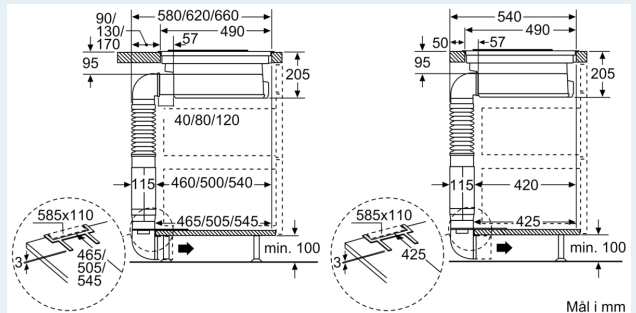
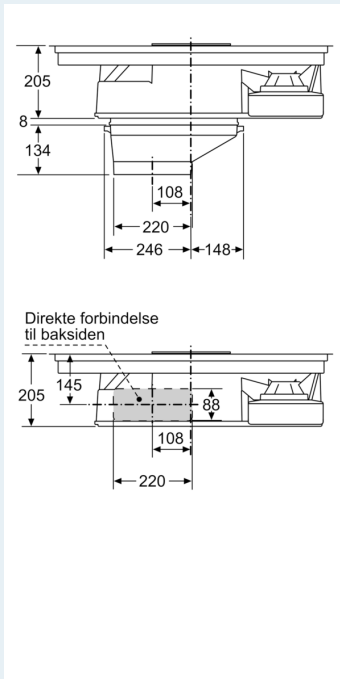
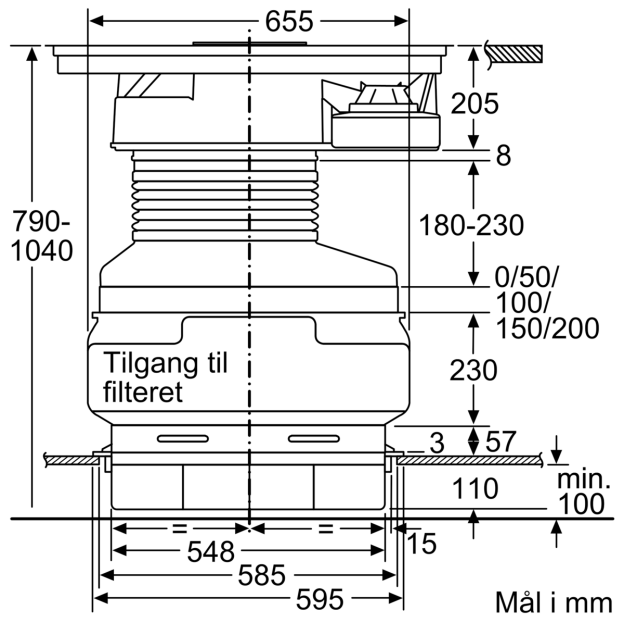
- Utluft eller resirkulering. Tilbehør/startsett må bestilles i tillegg

**iQ700, Induction hob with
integrated ventilation system, 80
cm, surface mount with frame
EX877LX33E**

Måltegninger



Mål i mm



Måltegninger

