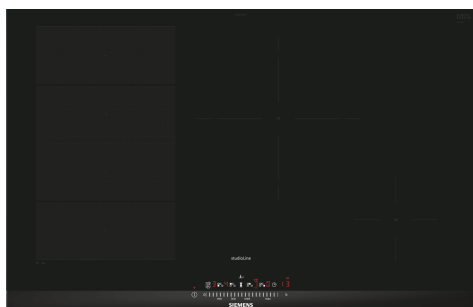


iQ700, Induksjonstopp, 80 cm, Sort, Overflatemontering med ramme EX877FEG5X



Ekstra tilbehør

HZ390011 Gryte for platetopper med induksjon, HZ390012 Gryte for platetopper med induksjon, HZ390090 Wokpanne med lokk, HZ390250 Stekepanne for stekeSensor, ø 28 cm, HZ390512 Stor Teppan Yaki, HZ390522 Grill, HZ394301 Sammenbindingslist for dominotopper, HZ9ES100 :, HZ9FE280 Stekepanne Ø 18 / 28 cm, HZ9FF010 Flex Pan, stor, HZ9FF030 Flex Pan -sett, 3 stk., HZ9FF040 Flex Pan-sett, 4 stk., HZ9SE030 :, HZ9SE040 4 stycken set, HZ9SE060 6 pieces Set, HZ9TY010 Teppan Yaki

Med den moderne platetoppen med flexInduction definerer du kokesonene selv, for matlaging uten begrensninger.

- ✓ flexInduction – Smarte varmesoner som tilpasser seg kjelene dine.
- ✓ Med touchSlider-funksjonen kan du stille inn temperaturen direkte på skalaen med ett enkelt fingertrykk.
- ✓ fryingSensor – Unngå svidd mat ved å holde pannetemperaturene konstante.
- ✓ powerBoost – Øker kraften i en induksjonsone med inntil 50 %.
- ✓ Timer med stoppefunksjon slår av kokesonen når den angitte tiden har gått ut.

Beskrivelse

Teknisk data

Produktnavn/-familie: Kokesone glasskeramikk
 Design: Innbygging
 Energiforbruk: Elektrisk
 Antall soner/plater som kan brukes samtidig: 4
 Nisjemål (H x B x D): 51 x 750-780 x 490-500 mm
 Bredde: 812 mm
 Mål: 51 x 812 x 520 mm
 Emballasjemål (H x B x D): 126 x 953 x 608 mm
 Vekt: 13.5 kg
 Bruttovekt: 17.2 kg
 Restvarmeindikator: Separat
 Plassering av kontrollpanelet: Front
 Materiale på overflaten: Glasskeramikk
 Farge overflate: Sort
 Lengden på strømledningen: 110.0 cm
 EAN-kode: 4242003838457
 Spenning: 220-240 V
 Frekvens: 50; 60 Hz



iQ700, Induksjonstopp, 80 cm, Sort, Overflatemontering med ramme EX877FEG5X

Beskrivelse

- 80 cm: plass til 4 panner eller kjeler.

Fleksibilitet

- Mer fleksibel matlaging med flexInduction.: bruk kjeler uansett størrelse eller form, hvor som helst på den 40cm lange sonen.
- Kokesone foran venstre: 200 mm, 240 mm, 2.2 kW (maks. effekt 3.7 kW)
- Kokesone venstre bak: 200 mm, 240 mm, 2.2 kW (maks. effekt 3.7 kW)
- Kokesone høyre bak: 280 mm , 2.6 kW (maks. effekt 3.7 kW)
- Kokesone foran høyre: 145 mm, 1.4 kW (maks. effekt 2.2 kW)

Komfort

- touchSlider-kontroll: raskt og enkelt valg av effektnivå ved å enten stryke med fingeren over en skala eller ved å trykke direkte på ønsket effektnivå.
- 17 effekttrinn: tilpass varmen nøyaktig med 17 effektnivåer (9 hovednivåer og 8 mellomnivåer).
- Timer med stoppfunksjon for alle soner
- - slår av kokesonen på slutten av den innstilte tiden (f.eks. for kokte egg).
- Varselur
- - en alarm høres på slutten av den innstilte tiden (f.eks. for pasta).

Tidsbesparing og effektivitet

- powerBoost-funksjon for alle induksjonssoner
- : kok vann raskere med 50% mer energi enn på høyeste standardnivå.
- quickStart-funksjon: når du slår på, velger koketoppen automatisk kokesonen med kokekar (plassert i av-modus).
- reStart-funksjon: i tilfelle utilsiktet utkobling, gjenopprettes alle tidligere innstillinger ved å slå på koketoppen igjen innen 4 sekunder.

Cooking assistance

- PerfectFry Sensor med 4 temperaturalternativer: den integrerte sensoren forhindrer overkoking og brenning med automatisk temperaturregulering .

Design

- blackSteel Design, blackSteel
- studioline design, 1 variabel kokesone (28cm) eksklusivt soneprint: minimalistisk design med mørk farge på soneprinten.

Sikkerhet

- 2-trinns restvarmeindikator for hver kokesone: indikerer hvilke kokesoner fortsatt er varme.
- Barnesikring hindrer utilsiktet betjening
- Control Panel Pause: sperrer betjeningspanelet i 35 sekunder, powerManagement funksjon, Kasserollesensor, Barnesikring hindrer utilsiktet betjening, Sikkerhetsutkobling: tørk bort væske fra overkoking uten å utilsiktet endre innstillingene (blokkerer alle berøringsknapper i 30 sekunder).
- Hovedbryter: slå av alle kokesoner ved å trykke på én knapp.

- Sikkerhetsutkobling: av sikkerhetsmessige grunner stopper oppvarmingen etter en forhåndsinnstilt tid uten interaksjon (kan tilpasses).
- Display som viser energiforbruket: viser energiforbruket under siste kokeprosess.

Installasjon

- Dimensjoner (HxBxD mm): 51 x 812 x 520
- Nødvendig størrelse på nisjen til installasjon (HxBxD mm) : 51 x 750 x (490 - 500)
- Min. tykkelse på benkeplaten: 16 mm
- powerManagement funksjon: begrenser maks. effekt om nødvendig (avhenger av sikringsbeskyttelse av elektrisk installasjon).
- Ledning 1.1 m Norwesco-kontakt: plug and play, ingen elektriker nødvendig for installasjon.

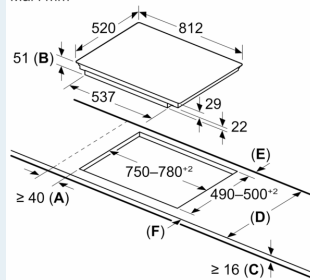
Tilbehør

- Tilpassingslist 750 - 780 mm følger med

iQ700, Induksjonstopp, 80 cm, Sort, Overflatemontering med ramme EX877FEG5X

Måltegninger

Mål i mm



A: Min. avstand fra koketoppstokjæring til vegg

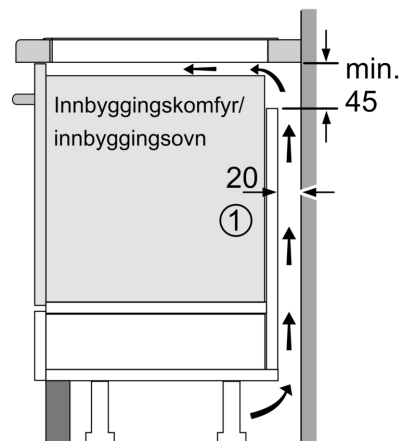
B: Utskjæringsdybde

C: Klaringen mellom overflaten av benkeplaten og toppen av forsiden av stekeovnen må være 30 mm

Se plasskrav for stekeovn

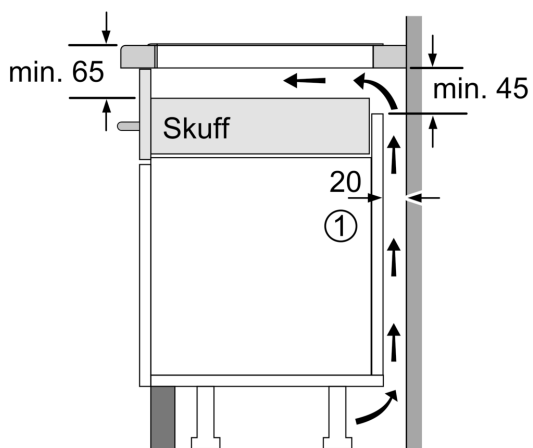
Benkeplaten som koketoppen monteres i, må tåle en belastning på ca. 60 kg; det må brukes egnet underkonstruksjon ved behov

D	E	F
585-600	50	≥ 35
> 600	≥ 50	≥ 50



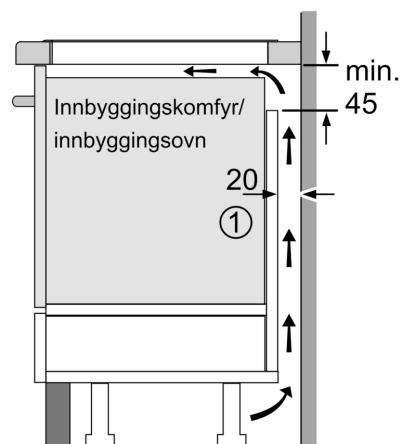
① Det må være en luftespalte

Mål i mm



① Det må være en luftespalte.

Mål i mm



① Det må være en luftespalte

Mål i mm

Måltegninger

