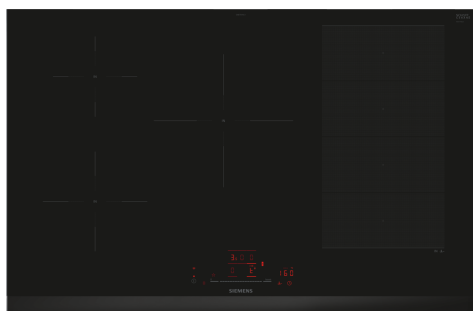


iQ700, Induksjonstopp, 80 cm, Sort, Overflatemontering med ramme EX875HVC1E



Ekstra tilbehør

HZ32WA00 ; HZ390011 Gryte for platetopper med induksjon, HZ390012 Gryte for platetopper med induksjon, HZ390090 Wokpanne med lokk, HZ390210 Stekepanne for stekeSensor, ø 15 cm, HZ390220 Stekepanne for stekeSensor, ø 19 cm, HZ390230 Stekepanne for stekeSensor, ø 21 cm, HZ390512 Stor Teppan Yaki, HZ390522 Grill, HZ394301 Sammenbindingslist for dominotopper, HZ9E5100 ; HZ9FE280 Stekepanne Ø 18 / 28 cm, HZ9FF010 Flex Pan, stor, HZ9FF030 Flex Pan -sett, 3 stk., HZ9FF040 Flex Pan-sett, 4 stk., HZ9SE030 ; HZ9SE040 4 stycken set, HZ9SE060 6 pieces Set, HZ9TY010 Teppan Yaki

Den intelligente flexInduction platetoppen – for større fleksibilitet i matlagingen og uendelige muligheter med Home Connect.

- ✓ flexInduction – Smarte varmesoner som tilpasser seg kjelene dine.
- ✓ touchSlider: Styr kraften med et lite fingertrykk.
- ✓ Home Connect: La koketoppen bli en del av det smarte kjøkkenet ditt.
- ✓ frysingSensor Pro: Nyt matlagingen uten å bekymre deg for å brenne maten.
- ✓ Intelligent flexZones– Automatisk justering av kokesonen for maksimal fleksibilitet.

Beskrivelse

Teknisk data

Produktnavn/-familie: Kokesone
glasskeramikk
Design:Innbygging
Energiforbruk:Elektrisk
Antall soner/plater som kan brukes samtidig:5
Nisjemål (H x B x D): 51 x 750-780 x 490-500 mm
Apparatets bredde: 812 mm
Mål: 51 x 812 x 520 mm
Emballasjemål (H x B x D): 130 x 950 x 600 mm
Vekt: 13.5 kg
Bruttovekt: 17.2 kg
Restvarmeindikator: ja
Plassering av kontrollpanelet: Front
Materiale på overflaten: Glasskeramikk
Farge overflate:Sort, børstet aluminium
Lengden på strømledningen: 110.0 cm
EAN-kode: 4242003935637
Spenning: 220-240 V
Frekvens: 50; 60 Hz



iQ700, Induksjonstopp, 80 cm, Sort, Overflatemontering med ramme EX875HVC1E

Beskrivelse

Fleksibilitet

- Mer fleksibel matlaging med flexInduction.: bruk kjeler uansett størrelse eller form, hvor som helst på den 40cm lange sonen.
- Kokesone foran venstre: 180 mm, 2 kW (maks. effekt 3.1 kW)
- Kokesone venstre bak: 145 mm, 1.6 kW (maks. effekt 2.2 kW)
- Kokesone senter: 240 mm, 2.5 kW (maks. effekt 3.7 kW)
- Kokesone høyre bak: 200 mm, 210 mm , 2.2 kW (maks. effekt 3.7 kW)
- Kokesone foran høyre: 200 mm, 210 mm, 2.2 kW (maks. effekt 3.7 kW)

Komfort

- Multitouch+
- Favourite button: direkte tilgang til favorittfunksjonene med en konfigurierbar knapp.
- 17 effekttrinns: tilpass varmen nøyaktig med 17 effektnivåer (9 hovednivåer og 8 mellomnivåer).
- Hold varm. Kan velges via Favorittknapp/Home Connect-appen (forventet tilgjengelig i Q4/2024 via programvareoppdatering for apparater som er koblet til Home Connect).: holder servise eller maten varm på et forhåndsinnstilt lavt effektnivå.
- Switch-off timer: slår av kokesonen på slutten av den innstilte tiden (f.eks. for kokte egg).
- Nedtellingsur (kan velges istedenfor utkoblingsur): det høres en alarm på slutten av den innstilte tiden (f.eks. for pasta).
- Lydvolumet kan tilpasses personlige preferanser og behov.

Tidsbesparing og effektivitet

- powerBoost-funksjon for alle induksjonssoner
- : kok vann raskere med 50% mer energi enn på høyeste standardnivå.
- PanBoost (justerbar via favorittknapp/Home Connect-appen): varm opp panner raskere enn på høyeste standardnivå mens du beskytter pannebelegget.
- Kokesoner slås sammen eller separeres automatisk avhenging av størrelsen og form av kokekaret som plasseres på toppen.
- Automatisk overføring av innstillinger: når du flytter en gryte til en annen kokesone, overføres alle tidligere innstillinger til den nye sonen ved å trykke på en knapp.
- Automatisk sonevalg: når platetoppen slås på, velger den automatisk hvilken kokesone et nytt kokekar skal plasseres på.
- Når du flytter en gryte, justeres innstillingene umiddelbart og kokesonen tilpasser seg størrelsen på kokekaret.
- quickStart-funksjon: når du slår på, velger koketoppen automatisk kokesonen med kokekar (plassert i av-modus).
- reStart-funksjon: i tilfelle utilsiktet utkobling, gjenoprettes alle tidligere innstillinger ved å slå på koketoppen igjen innen 4 sekunder.

Cooking assistance

- 11 frying levels: den integrerte sensoren forhindrer overkoking og brenning med automatisk temperaturregulering .

- Dish assistant: finn riktig temperaturinnstilling for en bestemt matrett enkelt i home connect-appen.

Connectivity

- Home Connect - trådløs betjening og kontroll via mobil eller nettbrett.. Sjekk om platetoppen er slått av når du har gått ut av huset, eller bruk Home Connect appen til å finne inspirerende retter og nyttige funksjoner.
- cookConnect System gjør det mulig å styre ventilator fra platetoppen. Fungerer med passende ventilator.. Passende ventilatorer aktiveres automatisk når platetoppen er i bruk.
- Intelligent hood automatic: Viften tilpasser effektnivået automatisk ved at koketoppen kontinuerlig leverer matlagingsdata (med matchende ventilator og tilkoblet Home Connect-kon
- via MyButton: åpne smart-universet fra platetoppen din (krever partner-tjeneste).
- Oppdaterbar apparat (tilgjengelig med tilkoblet Home Connect-konto): Hold apparat alltid oppdatert med siste programvarestatus.

Design

- komfortDesign

Sikkerhet

- 2-trinns restvarmeindikator for hver kokesone: indikerer hvilke kokesoner fortsatt er varme.
- Barnesikring hindrer utilsiktet betjening
- Pausefunksjon: paus oppvarmingsprosessen, for eksempel for å svare på døren.
- Hovedbryter: slå av alle kokesoner ved å trykke på én knapp.
- Sikkerhetsutkobling: av sikkerhetsmessige grunner stopper oppvarmingen etter en forhåndsinnstilt tid uten interaksjon (kan tilpasses).

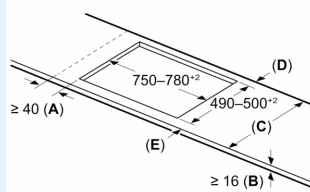
Installasjon

- Dimensjoner (HxBxD mm): 51 x 812 x 520
- Nødvendig størrelse på nisjen til installasjon (HxBxD mm) : 51 x 750 x (490 - 500)
- Min. tykkelse på benkeplaten: 16 mm
- Connected load: 7400 W
- powerManagement funksjon: begrenser maks. effekt om nødvendig (avhenger av sikringsbeskyttelse av elektrisk installasjon).

iQ700, Induksjonstopp, 80 cm, Sort, Overflatemontering med ramme EX875HVC1E

Måltegninger

Mål i mm



A: Min. avstand fra koketoppuskjæring til vegg

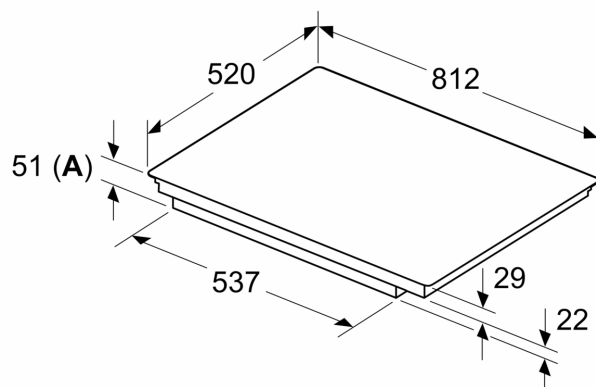
B: Klaringen mellom overflaten av benkeplaten og toppen av forsiden av stekeovnen må være 30 mm

Se plasskrav for stekeovn

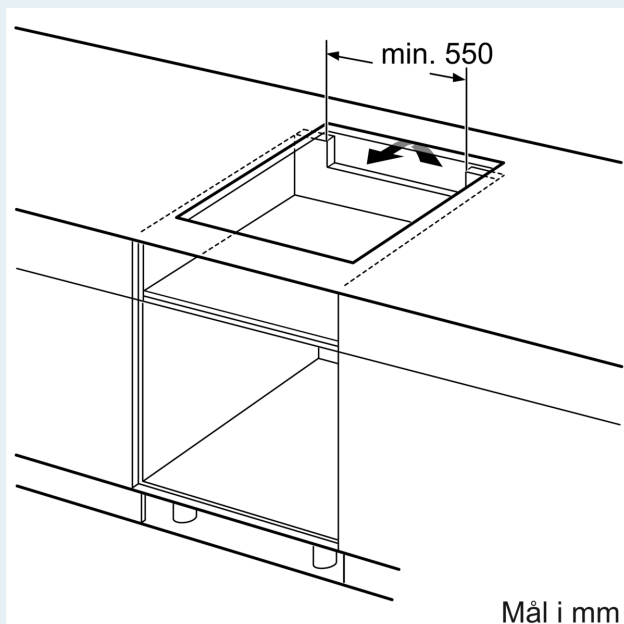
Benkeplaten som koketoppen monteres i, må tåle en belastning på ca. 60 kg; det må brukes egnet underkonstruksjon ved behov

C	D	E
585-600	50	≥ 35
> 600	≥ 50	≥ 50

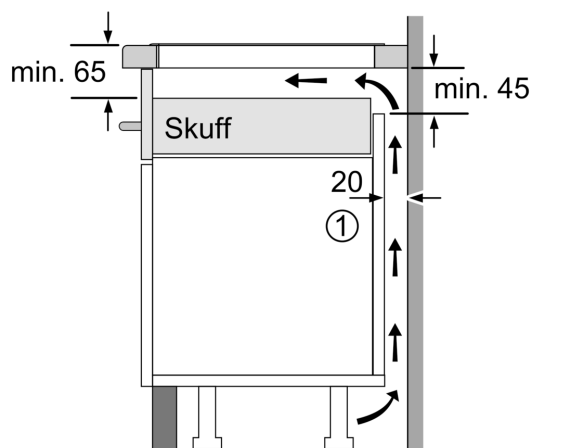
Mål i mm



A: Utskjæringsdybde



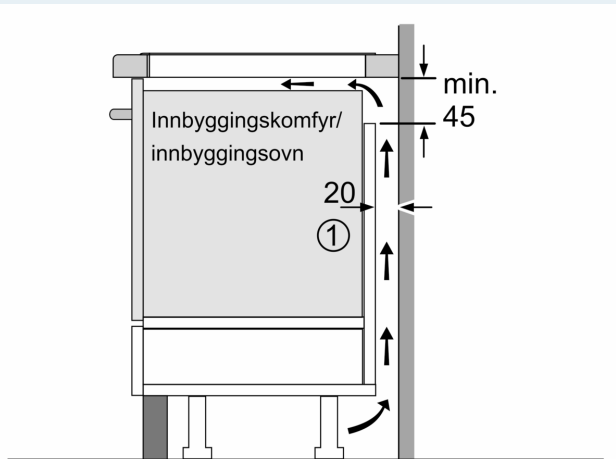
Mål i mm



① Det må være en luftespalte.

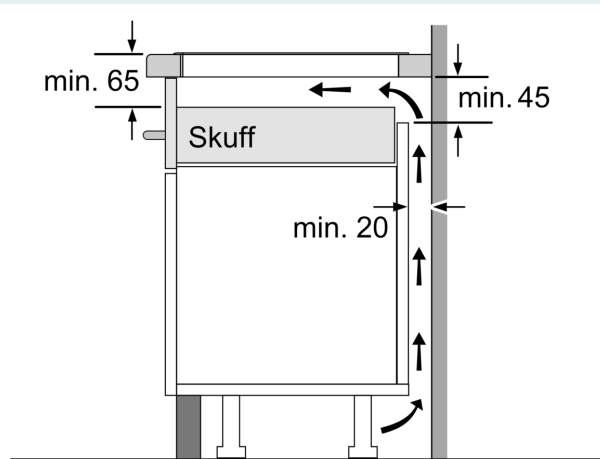
Mål i mm

Måltegninger



①
Det må være en
luftespalte

Mål i mm



Mål i mm