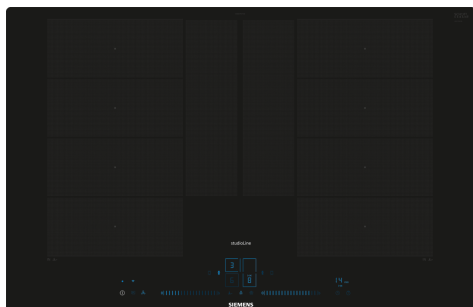


iQ700, Induksjonstopp, 80 cm, Sort, Innfelt montering EX807NYV6E



HZ32WA00 ; HZ390011 Gryte for platetopper med induksjon, HZ390012 Gryte for platetopper med induksjon, HZ390210 Stekepanne for stekeSensor, ø 15 cm, HZ390220 Stekepanne for stekeSensor, ø 19 cm, HZ390230 Stekepanne for stekeSensor, ø 21 cm, HZ390250 Stekepanne for stekeSensor, ø 28 cm, HZ390512 Stor Teppan Yaki, HZ390522 Grill, HZ9E5100 ; HZ9FE280 Stekepanne Ø 18 / 28 cm, HZ9FF010 Flex Pan, stor, HZ9FF030 Flex Pan -sett, 3 stk., HZ9FF040 Flex Pan-sett, 4 stk., HZ9SE030 ; HZ9SE040 4 stycken set, HZ9SE060 6 pieces Set, HZ9TY010 Teppan Yaki

Med den moderne platetoppen med flexInduction definerer du kokesonene selv, for matlaging uten begrensninger.

- ✓ flexInduction Plus – Smarte varmesoner som tilpasser seg kokekarene dine.
- ✓ Blått brukergrensesnitt – Elegant touch og slide control.
- ✓ Home Connect: La koketoppen bli en del av det smarte kjøkkenet ditt.
- ✓ fryingSensor Plus – Aldri mer svidde måltider.
- ✓ Intuitiv varmekontroll med powerMove Plus: varmesoner med forskjellige temperaturinnstillinger som aktiveres ved berøring.

Produktnavn/-familie: Kokesone glasskeramikk
 Design: Innbygging
 Energiforbruk: Elektrisk
 Antall soner/plater som kan brukes samtidig: 4
 Apparatets bredde: 792 mm
 Mål: 56 x 792 x 512 mm
 Emballasjemål (H x B x D): 130 x 950 x 600 mm
 Vekt: 15.3 kg
 Bruttovekt: 19.0 kg
 Restvarmeindikator: ja
 Plassering av kontrollpanelet: Front
 Materiale på overflaten: Glasskeramikk
 Farge overflate: Sort
 Lengden på strømledningen: 110.0 cm
 EAN-kode: 4242003921449
 Spenning: 220-240 V
 Frekvens: 50; 60 Hz



iQ700, Induksjonstopp, 80 cm, Sort, Innfelt montering EX807NYV6E

- 80 cm: plass til 4 panner eller kjeler.

Fleksibilitet

- 2 utvidbare flexInduction-soner: bruk kjeler og panner uansett størrelse eller form på den 40cm lange kokesonen - til og med på tvers.
- Kokesone foran venstre: 200 mm, 230 mm, 2.2 kW (maks. effekt 3.7 kW)
- Kokesone venstre bak: 200 mm, 230 mm, 2.2 kW (maks. effekt 3.7 kW)
- Kokesone høyre bak: 200 mm, 230 mm, 2.2 kW (maks. effekt 3.7 kW)
- Kokesone foran høyre: 200 mm, 230 mm, 2.2 kW (maks. effekt 3.7 kW)

Komfort

- Betjening med Dual lightSlider: stur effektnivået direkte på to lysende berøringsstriper (usynlige når toppen ikke er i bruk).
- 17 effekttrinn: tilpass varmen nøyaktig med 17 effektnivåer (9 hovednivåer og 8 mellomnivåer).
- Hold varm funksjon: holder servise eller maten varm på et forhåndsinnstilt lavt effektnivå.
- Timer med stoppfunksjon for alle soner
- - slår av kokesonen på slutten av den innstilte tiden (f.eks. for kokte egg).
- Varselur
- - en alarm høres på slutten av den innstilte tiden (f.eks. for pasta).
- Opptellingstimer
- : viser hvor mye tid som har gått siden timeren startet (f.eks. for poteter).

Tidsbesparing og effektivitet

- powerBoost-funksjon for alle induksjonssoner
- : kok vann raskere med 50% mer energi enn på høyeste standardnivå.
- panBoost-funksjon for alle induksjonssoner: varm opp panner raskere enn på høyeste standardnivå mens du beskytter pannebelegget.
- Kokesoner slås sammen eller separeres automatisk avhengig av størrelsen og form av kokekaret som plasseres på toppen.
- 3-trinns moveMode: øk eller reduser effektnivået ved å flytte kjelen fremover eller bakover på platetoppen.
- Automatisk overføring av innstillinger: når du flytter en gryte til en annen kokesone, overføres alle tidligere innstillinger til den nye sonen ved å trykke på en knapp.
- quickStart-funksjon: når du slår på, velger koketoppen automatisk kokesonen med kokekar (plassert i av-modus).
- reStart-funksjon: i tilfelle utilsiktet utkobling, gjenopprettes alle tidligere innstillinger ved å slå på koketoppen igjen innen 4 sekunder.

Cooking assistance

- fryingSensor Plus med 5 steketrinn: den integrerte sensoren forhindrer overkoking og brenning med automatisk temperaturregulering .

- Dish assistant: finn riktig temperaturinnstilling for en bestemt matrett enkelt i home connect-appen.

Connectivity

- Home Connect - trådløs betjening og kontroll via mobil eller nettbrett.. Sjekk om platetoppen er slått av når du har gått ut av huset, eller bruk Home Connect appen til å finne inspirerende retter og nyttige funksjoner.
- cookConnect System gjør det mulig å styre ventilator fra platetoppen. Fungerer med passende ventilator.. Passende ventilatorer aktiveres automatisk når platetoppen er i bruk.

Design

- planoDesign
- studioline design eksklusivt soneprint: minimalistisk design med mørk farge på soneprinten.

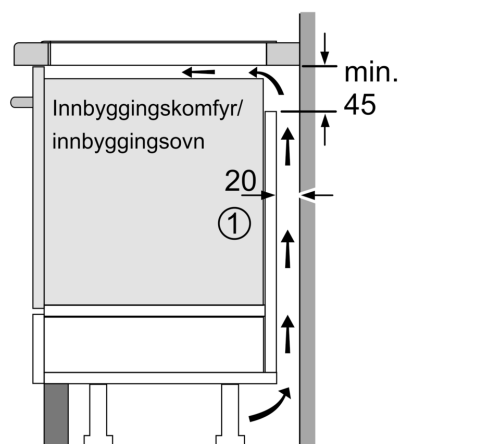
Sikkerhet

- 2-trinns restvarmeindikator for hver kokesone: indikerer hvilke kokesoner fortsatt er varme.
- Barnesikring hindrer utilsiktet betjening
- Control Panel Pause: sperrer betjeningspanelet i 35 sekunder, Quick pot off, powerManagement funksjon, Kasserollesensor, Barnesikring hindrer utilsiktet betjening, Sikkerhetsutkobling: tørk bort væske fra overkoking uten å utilsiktet endre innstillingene (blokkerer alle berøringsknapper i 30 sekunder).
- Hovedbryter: slå av alle kokesoner ved å trykke på én knapp.
- Sikkerhetsutkobling: av sikkerhetsmessige grunner stopper oppvarmingen etter en forhåndsinnstilt tid uten interaksjon (kan tilpasses).
- Display som viser energiforbruket: viser energiforbruket under siste kokeprosess.

Installasjon

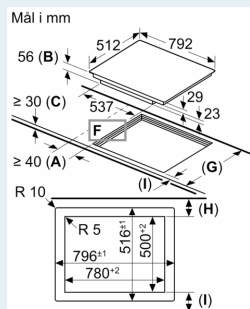
- Dimensjoner (HxBxD mm): 56 x 792 x 512
- Nødvendig størrelse på nisjen (HxBxD mm): 56 x 796 x 516
- Min. tykkelse på benkeplaten: 16 mm
- Connected load: 7400 W
- powerManagement funksjon: begrenser maks. effekt om nødvendig (avhenger av sikringsbeskyttelse av elektrisk installasjon).
- Ledning: 1.1 m, Kabel medfølger
- For montering i benkeplater i stein, granitt eller syntetiske materialer. Andre benkeplatematerialer krever en egnethetsjekk hos produsenten av benkeplaten.

iQ700, Induksjonstopp, 80 cm, Sort, Innfelt montering EX807NYV6E



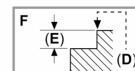
①
Det må være en
luftespalte

Mål i mm

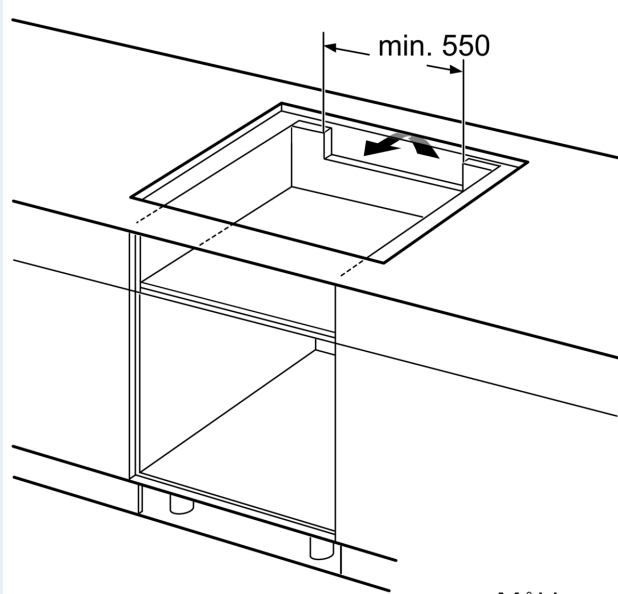


- A: Min. avstand fra utskjæring til vegg.
- B: Forsenkingsdybde
- C: Avstanden fra benkeplatas overflate til stekeovnsens fremre kant må være 30 mm. Se målene som er oppgitt for stekeovnen.
- D: Avfasning maks. 1
- E: 6,5^{+0,5}

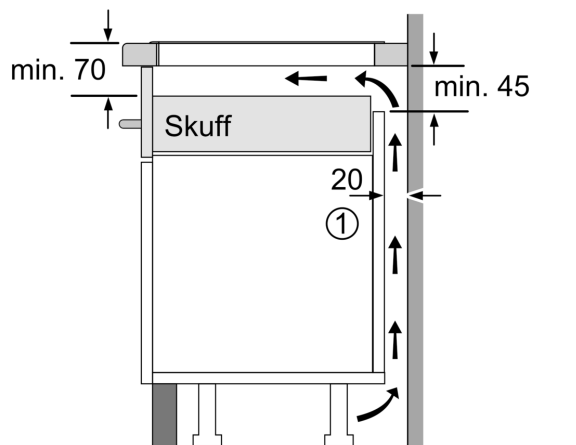
Benkeplaten som koketoppen installeres i, må kunne tåle en belastning på ca. 60 kg. Bruk en egnet underkonstruksjon ved behov.



G	H	I
585-600	50	≥ 35
> 600	≥ 50	≥ 50



Mål i mm



①
Det må være
en luftespalte.

Mål i mm