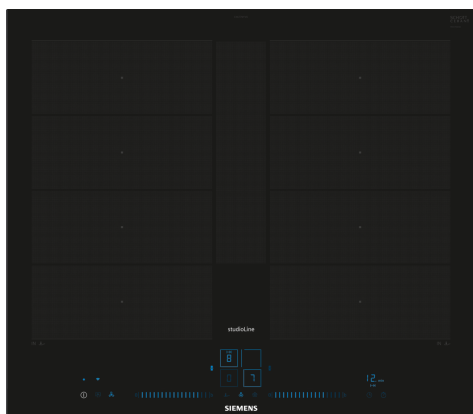


## iQ700, Induksjonstopp, 60 cm, Sort EX677NYV6E



### Ekstra tilbehør

HZ9FF030 Flex Pan -sett, 3 stk., HZ9FF040 Flex Pan-sett, 4 stk., HZ9SE030 ; HZ9SE040 4 stycken set, HZ9SE060 6 pieces Set, HZ9TY010 Teppan Yaki, HZ32WA00 ; HZ390011 Gryte for platetopper med induksjon, HZ390012 Gryte for platetopper med induksjon, HZ390210 Stekepanne for stekeSensor, ø 15 cm, HZ390220 Stekepanne for stekeSensor, ø 19 cm, HZ390230 Stekepanne for stekeSensor, ø 21 cm, HZ390250 Stekepanne for stekeSensor, ø 28 cm, HZ390512 Stor Teppan Yaki, HZ390522 Grill, HZ394301 Sammenbindingslist for dominotopper, HZ9ES100 ; HZ9FE280 Stekepanne Ø 18 / 28 cm, HZ9FF010 Flex Pan, stor

Med den moderne platetoppen med flexInduction definerer du kokesonene selv, for matlaging uten begrensninger.

- ✓ flexInduction Plus – Smarte varmesoner som tilpasser seg kokekarene dine.
- ✓ Blått brukergrensesnitt – Elegant touch og slide control.
- ✓ Home Connect: La koketoppen bli en del av det smarte kjøkkenet ditt.
- ✓ fryingSensor Plus – Aldri mer svidde måltider.
- ✓ Intuitiv varmekontroll med powerMove Plus: varmesoner med forskjellige temperaturinnstillinger som aktiveres ved berøring.

### Beskrivelse

#### Teknisk data

Produktnavn/-familie: ..... Kokesone glasskeramikk  
 Design: ..... Innbygging  
 Energiforbruk: ..... Elektrisk  
 Antall soner/plater som kan brukes samtidig: ..... 4  
 Nisjemål (H x B x D): ..... 51 x 560-560 x 490-500 mm  
 Apparatets bredde: ..... 602 mm  
 Mål: ..... 51 x 602 x 520 mm  
 Emballasjemål (H x B x D): ..... 130 x 753 x 610 mm  
 Vekt: ..... 14.2 kg  
 Bruttovekt: ..... 16.5 kg  
 Restvarmeindikator: ..... ja  
 Plassering av kontrollpanelet: ..... Front  
 Materiale på overflaten: ..... Glasskeramikk  
 Farge overflate: ..... Sort  
 Lengden på strømledningen: ..... 110.0 cm  
 EAN-kode: ..... 4242003921005  
 Spenning: ..... 220-240 V  
 Frekvens: ..... 50; 60 Hz



## iQ700, Induksjonstopp, 60 cm, Sort EX677NYV6E

### Beskrivelse

- 60 cm: plass til 4 panner eller kjeler.

#### Fleksibilitet

- 2 utvidbare flexInduction-soner: bruk kjeler og panner uansett størrelse eller form på den 40cm lange kokesonen - til og med på tvers.
- Kokesone foran venstre: 190 mm, 230 mm, 2.2 kW (maks. effekt 3.7 kW)
- Kokesone venstre bak: 190 mm, 230 mm, 2.2 kW (maks. effekt 3.7 kW)
- Kokesone høyre bak: 190 mm, 230 mm, 2.2 kW (maks. effekt 3.7 kW)
- Kokesone foran høyre: 190 mm, 230 mm, 2.2 kW (maks. effekt 3.7 kW)

#### Komfort

- Betjening med Dual lightSlider: stur effektnivået direkte på to lysende berøringsstriper (usynlige når toppen ikke er i bruk).
- 17 effekttrinn: tilpass varmen nøyaktig med 17 effektnivåer (9 hovednivåer og 8 mellomnivåer).
- Hold varm funksjon: holder servise eller maten varm på et forhåndsinnstilt lavt effektnivå.
- Timer med stoppfunksjon for alle soner
- - slår av kokesonen på slutten av den innstilte tiden (f.eks. for kokte egg).
- Varselur
- - en alarm høres på slutten av den innstilte tiden (f.eks. for pasta).
- Opptellingstimer
- : viser hvor mye tid som har gått siden timeren startet (f.eks. for poteter).

#### Tidsbesparing og effektivitet

- powerBoost-funksjon for alle induksjonssoner
- : kok vann raskere med 50% mer energi enn på høyeste standardnivå.
- panBoost-funksjon for alle induksjonssoner: varm opp panner raskere enn på høyeste standardnivå mens du beskytter pannebelegget.
- Kokesoner slås sammen eller separeres automatisk avhengig av størrelsen og form av kokekaret som plasseres på toppen.
- 3-trinns moveMode: øk eller reduser effektnivået ved å flytte kjelen fremover eller bakover på platetoppen.
- Automatisk overføring av innstillinger: når du flytter en gryte til en annen kokesone, overføres alle tidligere innstillinger til den nye sonen ved å trykke på en knapp.
- quickStart-funksjon: når du slår på, velger koketoppen automatisk kokesonen med kokekar (plassert i av-modus).
- reStart-funksjon: i tilfelle utilsiktet utkobling, gjenopprettes alle tidligere innstillinger ved å slå på koketoppen igjen innen 4 sekunder.

#### Cooking assistance

- fryingSensor Plus med 5 steketrinn: den integrerte sensoren forhindrer overkoking og brenning med automatisk temperaturregulering .

- Dish assistant: finn riktig temperaturinnstilling for en bestemt matrett enkelt i home connect-appen.

#### Connectivity

- Home Connect - trådløs betjening og kontroll via mobil eller nettbrett.. Sjekk om platetoppen er slått av når du har gått ut av huset, eller bruk Home Connect appen til å finne inspirerende retter og nyttige funksjoner.
- cookConnect System gjør det mulig å styre ventilator fra platetoppen. Fungerer med passende ventilator.. Passende ventilatorer aktiveres automatisk når platetoppen er i bruk.

#### Design

- studioLine ramme, blackSteel
- studioLine design eksklusivt soneprint: minimalistisk design med mørk farge på soneprinten.

#### Sikkerhet

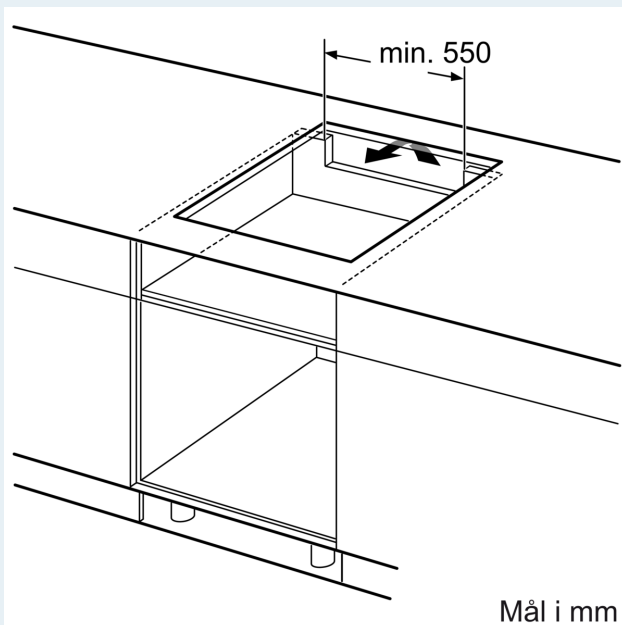
- 2-trinns restvarmeindikator for hver kokesone: indikerer hvilke kokesoner fortsatt er varme.
- Barnesikring hindrer utilsiktet betjening
- Control Panel Pause: sperrer betjeningspanelet i 35 sekunder, Quick pot off, powerManagement funksjon, Kasserollesensor, Barnesikring hindrer utilsiktet betjening, Sikkerhetsutkobling: tørk bort væske fra overkoking uten å utilsiktet endre innstillingene (blokkerer alle berøringsknapper i 30 sekunder).
- Hovedbryter: slå av alle kokesoner ved å trykke på én knapp.
- Sikkerhetsutkobling: av sikkerhetsmessige grunner stopper oppvarmingen etter en forhåndsinnstilt tid uten interaksjon (kan tilpasses).
- Display som viser energiforbruket: viser energiforbruket under siste kokeprosess.

#### Installasjon

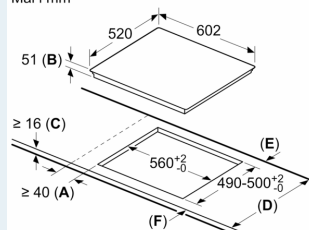
- Dimensjoner (HxBxD mm): 51 x 602 x 520
- Nødvendig størrelse på nisjen til installasjon (HxBxD mm) : 51 x 560 x (490 - 500)
- Min. tykkelse på benkeplaten: 16 mm
- Connected load: 7400 W
- powerManagement funksjon: begrenser maks. effekt om nødvendig (avhenger av sikringsbeskyttelse av elektrisk installasjon).
- Ledning: 1.1 m, Kabel medfølger

**iQ700, Induksjonstopp, 60 cm,  
Sort  
EX677NYV6E**

Måltegninger



Mål i mm



- A:** Min. avstand fra utskjæring til vegg.
- B:** Forsenkingsdybde
- C:** Avstanden fra benkeplaten overflate til stekeovnens fremre kant må være 30 mm. Se målene som er oppgitt for stekeovnen.

Benkeplaten som koketoppen installeres i, må kunne tåle en belastning på ca. 60 kg. Bruk en egnet underkonstruksjon ved behov.

D	E	F
585-600	50	≥ 35
> 600	≥ 50	≥ 50

