

iQ700, Induksjonstopp, 60 cm, Sort, Overflatemontering med ramme EX675FEC1E



Ekstra tilbehør

HZ390011 Gryte for platetopper med induksjon, HZ390012 Gryte for platetopper med induksjon, HZ390090 Wokpanne med lokk, HZ390210 Stekepanne for stekeSensor, ø 15 cm, HZ390220 Stekepanne for stekeSensor, ø 19 cm, HZ390230 Stekepanne for stekeSensor, ø 21 cm, HZ390512 Stor Teppan Yaki, HZ390522 Grill, HZ394301 Sammenbindingslist for dominotopper, HZ9FE280 Stekepanne Ø 18 / 28 cm, HZ9FF010 Flex Pan, stor, HZ9FF030 Flex Pan -sett, 3 stk., HZ9FF040 Flex Pan-sett, 4 stk., HZ9SE030 ;, HZ9SE040 4 stycken set, HZ9SE060 6 pieces Set, HZ9TY010 Teppan Yaki

Med den moderne platetoppen med flexInduction definerer du kokesonene selv, for matlaging uten begrensninger.

- ✓ flexInduction – Smarte varmesoner som tilpasser seg kjelene dine.
- ✓ Med touchSlider-funksjonen kan du stille inn temperaturen direkte på skalaen med ett enkelt fingertrykk.
- ✓ fryingSensor – Unngå svidd mat ved å holde pannetemperaturene konstante.
- ✓ powerBoost – Øker kraften i en induksjonsone med inntil 50 %.
- ✓ Timer med stoppefunksjon slår av kokesonen når den angitte tiden har gått ut.

Beskrivelse

Teknisk data

Produktnavn/-familie: Kokesone glasskeramikk
 Design: Innbygging
 Energiforbruk: Elektrisk
 Antall soner/plater som kan brukes samtidig: 4
 Nisjemål (H x B x D): 51 x 560-560 x 490-500 mm
 Apparatets bredde: 602 mm
 Mål: 51 x 602 x 520 mm
 Emballasjemål (H x B x D): 126 x 753 x 603 mm
 Vekt: 12.4 kg
 Bruttovekt: 14.6 kg
 Restvarmeindikator: ja
 Plassering av kontrollpanelet: Front
 Materiale på overflaten: Glasskeramikk
 Farge overflate: Sort, børstet aluminium
 Lengden på strømledningen: 110.0 cm
 EAN-kode: 4242003743294
 Spenning: 220-240 V
 Frekvens: 60; 50 Hz



iQ700, Induksjonstopp, 60 cm, Sort, Overflatemontering med ramme EX675FEC1E

Beskrivelse

- 60 cm: plass til 4 panner eller kjeler.

Fleksibilitet

- Mer fleksibel matlaging med flexInduction.: bruk kjeler uansett størrelse eller form, hvor som helst på den 40cm lange sonen.
- Kokesone foran venstre: 240 mm, 200 mm, 2.2 kW (maks. effekt 3.7 kW)
- Kokesone venstre bak: 240 mm, 200 mm, 2.2 kW (maks. effekt 3.7 kW)
- Kokesone høyre bak: 145 mm , 1.4 kW (maks. effekt 2.2 kW)
- Kokesone foran høyre: 210 mm, 2.2 kW (maks. effekt 3.7 kW)

Komfort

- touchSlider-kontroll: raskt og enkelt valg av effektnivå ved å enten stryke med fingeren over en skala eller ved å trykke direkte på ønsket effektnivå.
- 17 effekttrinn: tilpass varmen nøyaktig med 17 effektnivåer (9 hovednivåer og 8 mellomnivåer).
- Timer med stoppfunksjon for alle soner
- - slår av kokesonen på slutten av den innstilte tiden (f.eks. for kokte egg).
- Varselur
- - en alarm høres på slutten av den innstilte tiden (f.eks. for pasta).

Tidsbesparing og effektivitet

- powerBoost-funksjon for alle induksjonssoner
- : kok vann raskere med 50% mer energi enn på høyeste standardnivå.
- quickStart-funksjon: når du slår på, velger koketoppen automatisk kokesonen med kokekar (plassert i av-modus).
- reStart-funksjon: i tilfelle utilsiktet utkobling, gjenopprettes alle tidligere innstillinger ved å slå på koketoppen igjen innen 4 sekunder.

Cooking assistance

- PerfectFry Sensor med 4 temperaturalternativer: den integrerte sensoren forhindrer overkoking og brenning med automatisk temperaturregulering .

Design

- komfortDesign

Sikkerhet

- 2-trinns restvarmeindikator for hver kokesone: indikerer hvilke kokesoner fortsatt er varme.
- Barnesikring hindrer utilsiktet betjening
- Control Panel Pause: sperrer betjeningspanelet i 35 sekunder, powerManagement funksjon, Kasserollesensor, Barnesikring hindrer utilsiktet betjening, Sikkerhetsutkobling: tørk bort væske fra overkoking uten å utilsiktet endre innstillingene (blokkerer alle berøringsknapper i 30 sekunder).
- Hovedbryter: slå av alle kokesoner ved å trykke på én knapp.
- Sikkerhetsutkobling: av sikkerhetsmessige grunner stopper oppvarmingen etter en forhåndsinnstilt tid uten interaksjon (kan

tilpasses).

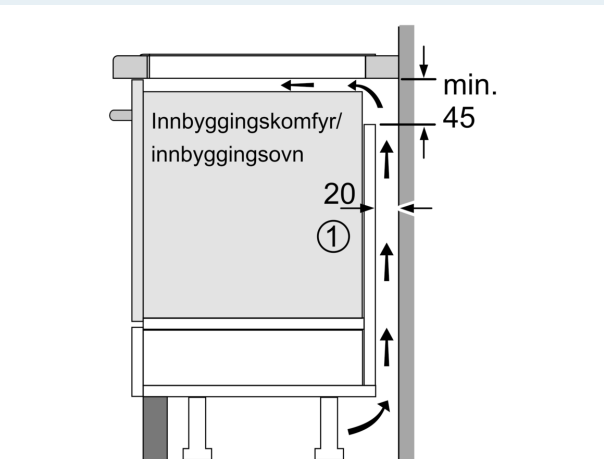
- Display som viser energiforbruket: viser energiforbruket under siste kokeprosess.

Installasjon

- Dimensjoner (HxBxD mm): 51 x 602 x 520
- Nødvendig størrelse på nisjen til installasjon (HxBxD mm) : 51 x 560 x (490 - 500)
- Min. tykkelse på benkeplaten: 16 mm
- powerManagement funksjon: begrenser maks. effekt om nødvendig (avhenger av sikringsbeskyttelse av elektrisk installasjon).
- Ledning: 1.1 m, Kabel medfølger

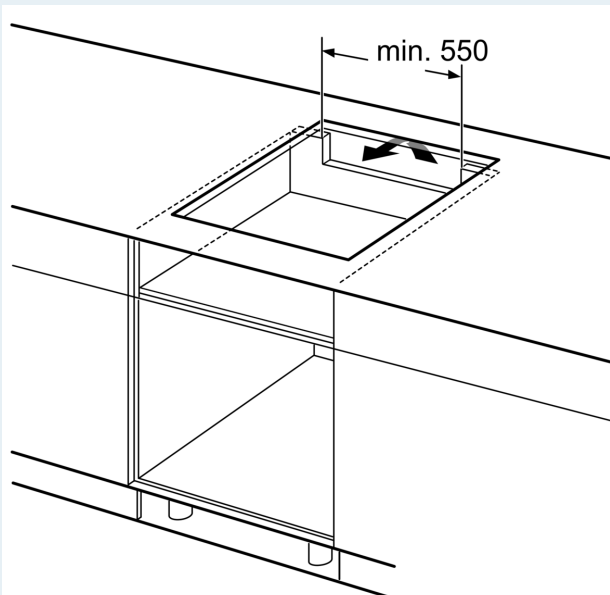
iQ700, Induksjonstopp, 60 cm, Sort, Overflatemontering med ramme EX675FEC1E

Måltegninger



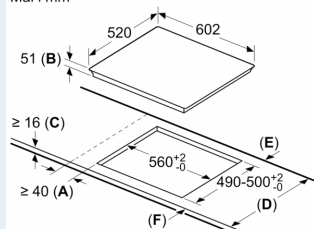
①
Det må være en
luftespalte

Mål i mm



Mål i mm

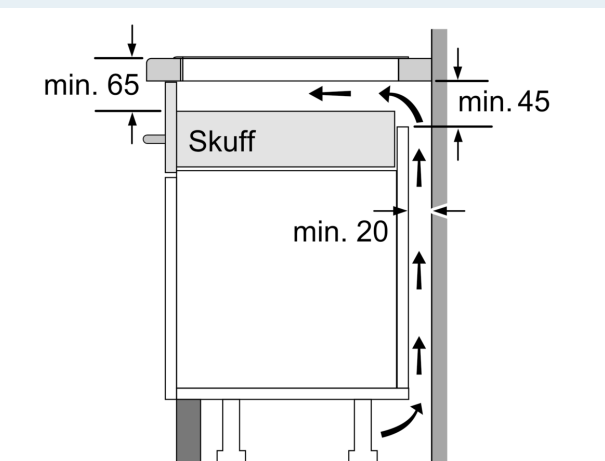
Mål i mm



- A: Min. avstand fra utskjæring til vegg.
- B: Forsenkingsdybde
- C: Avstanden fra benkeplaten overflate til stekeovnens fremre kant må være 30 mm. Se målene som er oppgitt for stekeovnen.

Benkeplaten som koketoppen installeres i, må kunne tåle en belastning på ca. 60 kg. Bruk en egnet underkonstruksjon ved behov.

| D | E | F |
|---------|------|------|
| 585-600 | 50 | ≥ 35 |
| > 600 | ≥ 50 | ≥ 50 |



Mål i mm