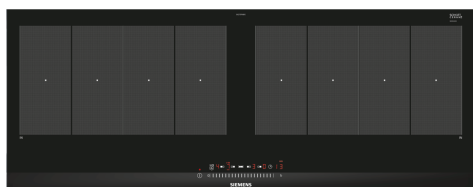


## iQ700, Induksjonstopp, 90 cm, Sort, Overflatemontering med ramme EX275FXB1E



### Ekstra tilbehør

HZ9SE060 6 pieces Set, HZ9TY010 Teppan Yaki, HZ9FF040 Flex Pan-sett, 4 stk., HZ9SE030 :, HZ9SE040 4 stycken set, HZ9FE280 Stekepanne Ø 18 / 28 cm, HZ390011 Gryte for platetopper med induksjon, HZ390012 Gryte for platetopper med induksjon, HZ390090 Wokpanne med lokk, HZ390512 Stor Teppan Yaki, HZ390522 Grill, HZ9ES100 :, HZ9FF010 Flex Pan, stor, HZ9FF030 Flex Pan -sett, 3 stk.

Induksjon-platetopp med innovativ panoramaformat gir større fleksibilitet ved planleggingen av kjøkkenet og under matlagingen.

- ✓ flexInduction – Smarte varmesoner som tilpasser seg kjelene dine.
- ✓ Med touchSlider-funksjonen kan du stille inn temperaturen direkte på skalaen med ett enkelt fingertrykk.
- ✓ powerBoost – Øker kraften i en induksjonsone med inntil 50 %.
- ✓ Timer med stoppefunksjon slår av kokesonen når den angitte tiden har gått ut.
- ✓ Med barnesikring sperres alle kokesoner mot uønsket bruk.

### Beskrivelse

#### Teknisk data

Produktnavn/-familie: ..... Kokesone glasskeramikk  
 Design: ..... Innbygging  
 Energiforbruk: ..... Elektrisk  
 Antall soner/plater som kan brukes samtidig: ..... 4  
 Nisjemål (H x B x D): ..... 51 x 880-880 x 330-330 mm  
 Apparatets bredde: ..... 912 mm  
 Mål: ..... 51 x 912 x 350 mm  
 Emballasjemål (H x B x D): ..... 126 x 1031 x 472 mm  
 Vekt: ..... 13.4 kg  
 Bruttovekt: ..... 16.1 kg  
 Restvarmeindikator: ..... ja  
 Plassering av kontrollpanelet: ..... Front  
 Materiale på overflaten: ..... Glasskeramikk  
 Farge overflate: ..... Sort, børstet aluminium  
 Lengden på strømledningen: ..... 110.0 cm  
 EAN-kode: ..... 4242003701218  
 Spenning: ..... 220-240 V  
 Frekvens: ..... 60; 50 Hz



## iQ700, Induksjonstopp, 90 cm, Sort, Overflatemontering med ramme EX275FXB1E

### Beskrivelse

- 90 cm: plass til 4 panner eller kjeler.

#### Fleksibilitet

- 2x flexZone: bruk kjeler uansett størrelse eller form, hvor som helst på den 40cm lange sonen.
- Kokesone foran venstre: 210 mm, 200 mm, 2.2 kW (maks. effekt 3.7 kW)
- Kokesone venstre bak: 210 mm, 200 mm, 2.2 kW (maks. effekt 3.7 kW)
- Kokesone høyre bak: 210 mm, 200 mm, 2.2 kW (maks. effekt 3.7 kW)
- Kokesone foran høyre: 210 mm, 200 mm, 2.2 kW (maks. effekt 3.7 kW)

#### Komfort

- touchSlider-kontroll: raskt og enkelt valg av effektnivå ved å enten stryke med fingeren over en skala eller ved å trykke direkte på ønsket effektnivå.
- 17 effekttrinn: tilpass varmen nøyaktig med 17 effektnivåer (9 hovednivåer og 8 mellomnivåer).
- Timer med stoppfunksjon for alle soner
- - slår av kokesonen på slutten av den innstilte tiden (f.eks. for kokte egg).
- Varselur
- - en alarm høres på slutten av den innstilte tiden (f.eks. for pasta).

#### Tidsbesparing og effektivitet

- powerBoost-funksjon for alle induksjonssoner
- : kok vann raskere med 50% mer energi enn på høyeste standardnivå.
- quickStart-funksjon: når du slår på, velger koketoppen automatisk kokesonen med kokekar (plassert i av-modus).
- reStart-funksjon: i tilfelle utilsiktet utkobling, gjenopprettes alle tidligere innstillinger ved å slå på koketoppen igjen innen 4 sekunder.

#### Design

- comfotDesign

#### Sikkerhet

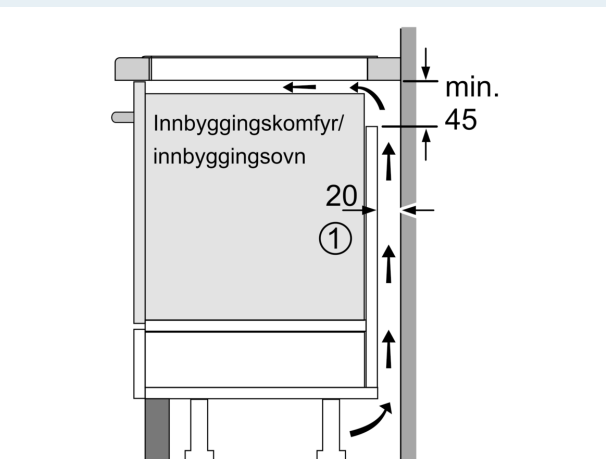
- 2-trinns restvarmeindikator for hver kokesone: indikerer hvilke kokesoner fortsatt er varme.
- Barnesikring hindrer utilsiktet betjening
- Control Panel Pause: sperrer betjeningspanelet i 35 sekunder, powerManagement funksjon, Kasserollesensor, Barnesikring hindrer utilsiktet betjening, Sikkerhetsutkobling: tork bort væske fra overkoking uten å utilsiktet endre innstillingene (blokkerer alle berøringsknapper i 30 sekunder).
- Hovedbryter: slår av alle kokesoner ved å trykke på én knapp.
- Sikkerhetsutkobling: av sikkerhetsmessige grunner stopper oppvarmingen etter en forhåndsinnstilt tid uten interaksjon (kan tilpasses).
- Display som viser energiforbruket: viser energiforbruket under siste kokeprosess.

#### Installasjon

- Dimensjoner (HxBxD mm): 51 x 912 x 350
- Nødvendig størrelse på nisjen til installasjon (HxBxD mm) : 51 x 880 x (330 - 330)
- Min. tykkelse på benkeplaten: 16 mm
- powerManagement funksjon: begrenser maks. effekt om nødvendig (avhenger av sikringsbeskyttelse av elektrisk installasjon).
- Ledning: 1.1 m, Kabel medfølger

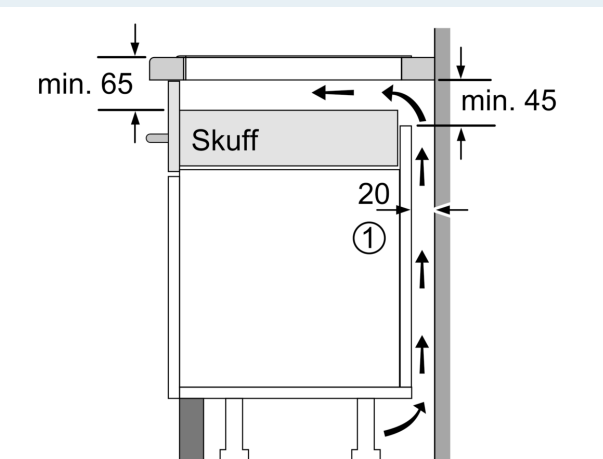
## iQ700, Induksjonstopp, 90 cm, Sort, Overflatemontering med ramme EX275FXB1E

### Måltegninger



①  
Det må være en  
luftespalte

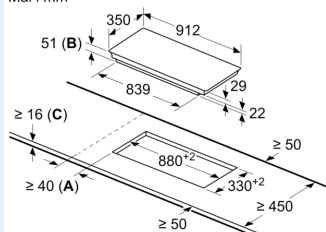
Mål i mm



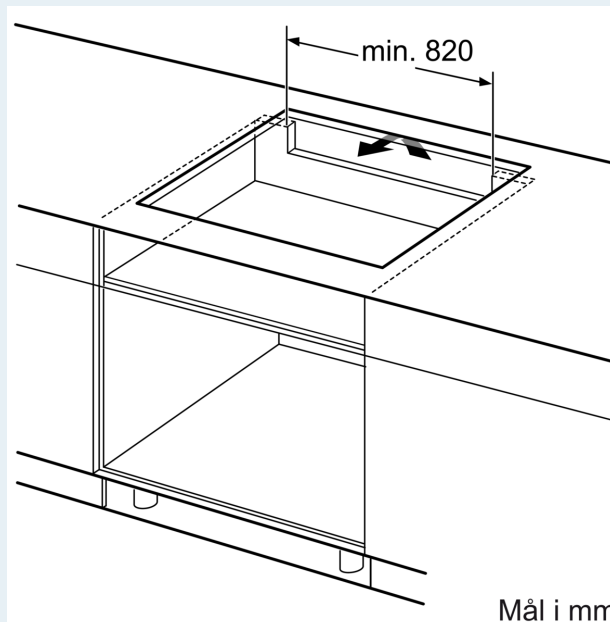
①  
Det må være en  
luftespalte.

Mål i mm

Mål i mm



A: Min. avstand fra utskjæring til vegg.  
B: Forsenkingsdybde  
C: Avstanden fra benkeplaten overflate  
til stekeovnens fremre kant må være  
30 mm. Se målene som er oppgitt  
for stekeovnen.  
Benkeplaten som koketoppen installeres i,  
må kunne tåle en belastning på ca. 60 kg.  
Bruk en egnet underkonstruksjon ved behov.



Mål i mm