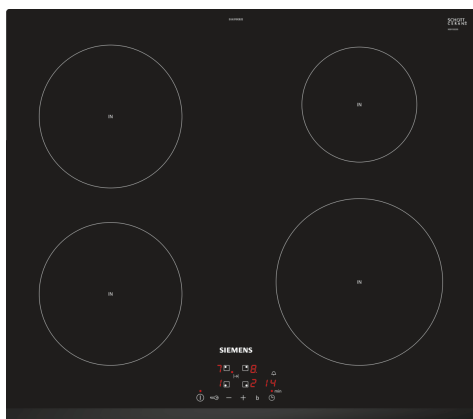


# iQ100, Induksjonstopp, 60 cm, Sort, Overflatemontering uten ramme EU631BEB2E



## Ekstra tilbehør

HZ9SE060	6 pieces Set
HZ390090	Wokpanne med lokk
HZ9FE280	Stekepanne Ø 18 / 28 cm
HZ9SE030 :	
HZ9SE040	4 stycken set

Induksjonstopp – raskere, sikrere, renere og mer effektiv matlaging.

- ✓ powerBoost – Øker kraften i en induksjonssone med inntil 50 %.
- ✓ Timer med stoppefunksjon slår av kokesonen når den angitte tiden har gått ut.
- ✓ Med barnesikring sperres alle kokesoner mot uønsket bruk.
- ✓ Den siste induksjonsteknologien gjør matlagingen raskere, renere og sikrere.

## Beskrivelse

### Teknisk data

Produktnavn/-familie: ..... Kokesone  
glasskeramikk  
Design: .....Innbygging  
Energiforbruk: .....Elektrisk  
Antall soner/plater som kan brukes samtidig: .....4  
Nisjemål (H x B x D): ..... 51 x 560-560 x 490-500 mm  
Bredde: .....592 mm  
Mål: ..... 51 x 592 x 522 mm  
Emballasjemål (H x B x D): ..... 126 x 753 x 603 mm  
Vekt: ..... 10.6 kg  
Bruttovekt: ..... 12.8 kg  
Restvarmeindikator: ..... Separat  
Plassering av kontrollpanelet: ..... Front  
Materiale på overflaten: ..... Glasskeramikk  
Farge overflate: ..... Sort  
Lengden på strømledningen: ..... 110.0 cm  
EAN-kode: ..... 4242003716540  
Spenning: ..... 380-415 V  
Frekvens: ..... 50; 60 Hz



## iQ100, Induksjonstopp, 60 cm, Sort, Overflatemontering uten ramme EU631BEB2E

### Beskrivelse

- 60 cm: plass til 4 panner eller kjeler.

#### Fleksibilitet

- Kokesone foran venstre: 180 mm, 1.8 kW (maks. effekt 3.1 kW)
- Kokesone venstre bak: 180 mm, 1.8 kW (maks. effekt 3.1 kW)
- Kokesone høyre bak: 145 mm, 1.4 kW (maks. effekt 2.2 kW)
- Kokesone foran høyre: 210 mm, 2.2 kW (maks. effekt 3.7 kW)

#### Komfort

- touchControl: kontroller effekten med påtrykte +/- berøringsknapper.
- 17 effekttrinn: tilpass varmen nøyaktig med 17 effektnivåer (9 hovednivåer og 8 mellomnivåer).
- Timer med stoppfunksjon for alle soner
- - slår av kokesonen på slutten av den innstilte tiden (f.eks. for kokte egg).
- Varselur
- - en alarm høres på slutten av den innstilte tiden (f.eks. for pasta).

#### Tidsbesparing og effektivitet

- powerBoost-funksjon for alle induksjonssoner
- : kok vann raskere med 50% mer energi enn på høyeste standardnivå.
- quickStart-funksjon: når du slår på, velger koketoppen automatisk kokesonen med kokekar (plassert i av-modus).
- reStart-funksjon: i tilfelle utilsiktet utkobling, gjenopprettes alle tidligere innstillinger ved å slå på koketoppen igjen innen 4 sekunder.
- quickStop: slå av en kokesone raskt med ett lengre trykk.

#### Design

- fasettDesign uten ramme

#### Sikkerhet

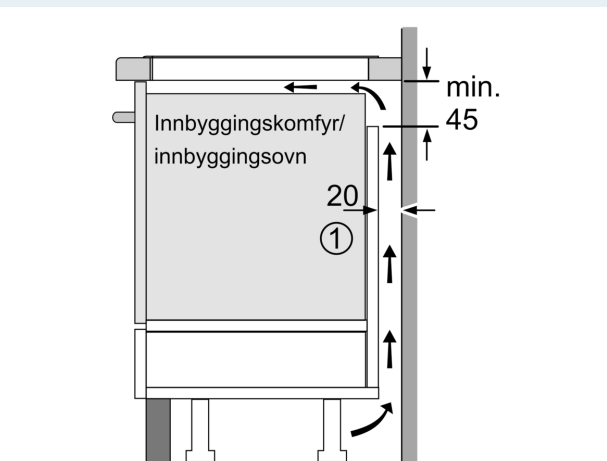
- 2-trinns restvarmeindikator for hver kokesone: indikerer hvilke kokesoner fortsatt er varme.
- Barnesikring hindrer utilsiktet betjening
- Hovedbryter: slå av alle kokesoner ved å trykke på én knapp.
- Sikkerhetsutkobling: av sikkerhetsmessige grunner stopper oppvarmingen etter en forhåndsinnstilt tid uten interaksjon (kan tilpasses).

#### Installasjon

- Dimensjoner (HxBxD mm): 51 x 592 x 522
- Nødvendig størrelse på nisjen til installasjon (HxBxD mm) : 51 x 560 x (490 - 500)
- Min. tykkelse på benkeplaten: 16 mm
- powerManagement funksjon: begrenser maks. effekt om nødvendig (avhenger av sikringsbeskyttelse av elektrisk installasjon).
- Ledning: 1.1 m, Kabel medfølger

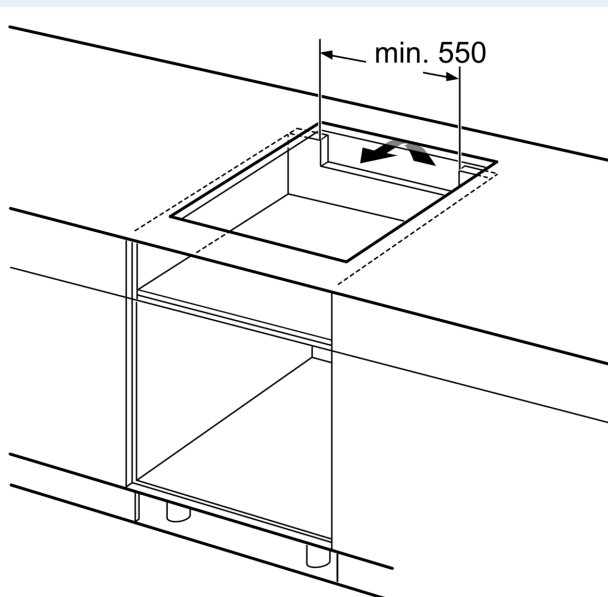
## iQ100, Induksjonstopp, 60 cm, Sort, Overflatemontering uten ramme EU631BEB2E

### Måltegninger



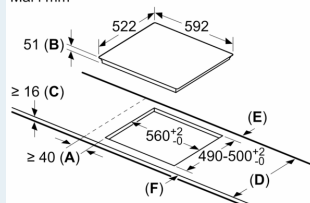
①  
Det må være en  
luftespalte

Mål i mm



Mål i mm

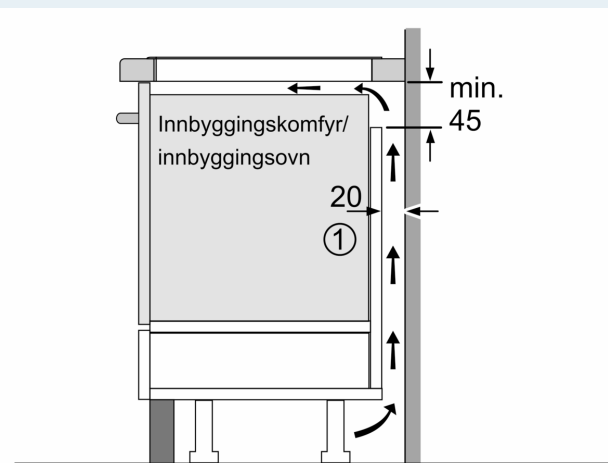
Mål i mm



- A: Min. avstand fra utskjæring til vegg.
- B: Forsenkingsdybde
- C: Avstanden fra benkeplaten overflate til stekeovnens fremre kant må være 30 mm. Se målene som er oppgitt for stekeovnen.

Benkeplaten som koketoppen installeres i, må kunne tåle en belastning på ca. 60 kg. Bruk en egnet underkonstruksjon ved behov.

D	E	F
585-600	50	≥ 35
> 600	≥ 50	≥ 50



①  
Det må være en  
luftespalte

Mål i mm

## Måltegninger

