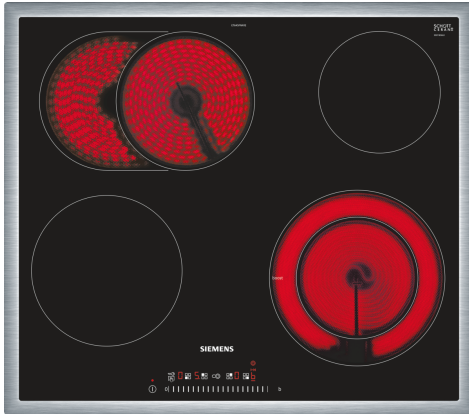


**iQ300, Glasskeramisk platetopp,  
60 cm, Sort, Overflatemontering  
med ramme  
ET645FNN1E**



**Ekstra tilbehør**

- HZ32WA00 :  
HZ390090 Wokpanne med lokk  
HZ392617 Berøringsvern underside topp, touch  
HZ9SE030 :

Stilren keramisk platetopp som øker gleden ved matlagingen og er enkel å rengjøre.

- ✓ Godt med plass til store panner og gryter takket være 21 cm oval variabel kokesone.
- ✓ God plass til store gryter gjennom en oval variabel kokesone.
- ✓ Med touchSlider-funksjonen kan du stille inn temperaturen direkte på skalaen med ett enkelt fingertrykk.
- ✓ powerBoost – Varmer grytene på platetoppen din raskere, med opptil 20 % mer kraft.
- ✓ Med barnesikring sperres alle kokesoner mot uønsket bruk.

**Beskrivelse**

**Teknisk data**

Produktnavn/familie: ..... Kokesone  
glasskeramikk  
Design: .....Innbygging  
Energiforbruk: .....Elektrisk  
Antall soner/plater som kan brukes samtidig: .....4  
Nisjemål (H x B x D): ..... 48 x 560-560 x 490-500 mm  
Apparatets bredde: ..... 583 mm  
Mål: ..... 48 x 583 x 513 mm  
Emballasjemål (H x B x D): ..... 100 x 750 x 590 mm  
Vekt: ..... 7.8 kg  
Bruttovekt: ..... 8.6 kg  
Restvarmeindikator: ..... ja  
Plassering av kontrollpanelet: ..... Front  
Materiale på overflaten: ..... Glasskeramikk  
Farge overflate: .....Sort, rustfritt stål  
Fargen på rammen: .....rustfritt stål  
EAN-kode: ..... 4242003766453  
Spenning: ..... 220-240 V  
Frekvens: ..... 50; 60 Hz



**iQ300, Glasskeramisk platetopp,  
60 cm, Sort, Overflatemontering  
med ramme  
ET645FNN1E**

Beskrivelse

**Fleksibilitet**

- 60 cm: plass til 4 panner eller kjeler.
- Utvidbar stekesone: bruk grillplater og liknende på den utvidbare kokesonen.
- Utvidbar stekesone: bruk vanlige eller større kokekar på den utvidbare kokesonen.
- Kokesone foran venstre: 180 mm, 2 kW
- Kokesone bak venstre: 265 mm, 170 mm, 2.6 kW
- Kokesone bak høyre: 145 mm, 1.2 kW
- Kokesone foran høyre: 210 mm, 145 mm, 1.2 kW (maks. effekt 3 kW)

**Komfort**

- touchSlider-kontroll: raskt og enkelt valg av effektnivå ved å enten stryke med fingeren over en skala eller ved å trykke direkte på ønsket effektnivå.
- 17 effekttrinn: tilpass varmen nøyaktig med 17 effektnivåer (9 hovednivåer og 8 mellomnivåer).

**Tidsbesparing og effektivitet**

- powerBoost-funksjon, høyre foran
- : kok vann raskere med 20% mer energi enn på høyeste standardnivå.
- reStart-funksjon: i tilfelle utilsiktet utkobling, gjenopprettes alle tidligere innstillinger ved å slå på koketoppen igjen innen 4 sekunder.

**Design**

- Kantramme i rustfritt stål

**Sikkerhet**

- 2-trinns restvarmeindikator for hver kokesone: indikerer hvilke kokesoner fortsatt er varme.
- Barnesikring hindrer utilsiktet betjening
- Control Panel Pause: sperrer betjeningspanelet i 35 sekunder, Barnesikring hindrer utilsiktet betjening, Sikkerhetsutkobling: tørk bort væske fra overkoking uten å utilsiktet endre innstillingene (blokkerer alle berøringsknapper i 30 sekunder).
- Hovedbryter: slå av alle kokesoner ved å trykke på én knapp.
- Driftslamper: viser når platetoppen er i bruk
- Sikkerhetsutkobling: av sikkerhetsmessige grunner stopper oppvarmingen etter en forhåndsinnstilt tid uten interaksjon (kan tilpasses).

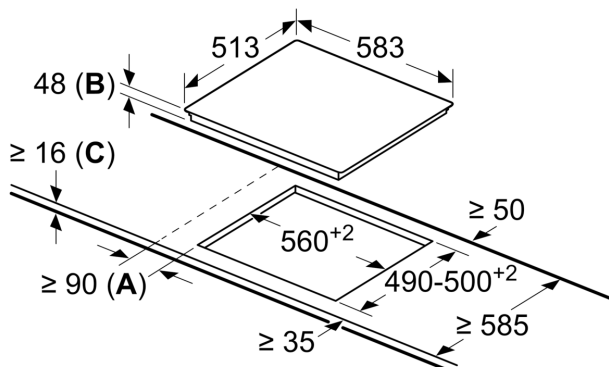
**Installasjon**

- Dimensjoner (HxBxD mm): 48 x 583 x 513
- Nødvendig størrelse på nisjen til installasjon (HxBxD mm) : 48 x 560 x (490 - 500)
- Min. tykkelse på benkeplaten: 16 mm

iQ300, Glasskeramisk platetopp,  
60 cm, Sort, Overflatemontering  
med ramme  
ET645FNN1E

## Måltegninger

Mål i mm



- A:** Minsteavstand mellom utskjæringen for platetoppen og veggen.  
**B:** Utskjæringens dybde  
**C:** Min. 20 hvis det skal bygges inn en stekeovn under, muligens enda mer; se plasskrav for stekeovnen.