

**iQ100, Glasskeramisk platetopp,
60 cm, Sort, Overflatemontering
uten ramme
ET611HE17E**



Ekstra tilbehør

- HZ32WA00 :
- HZ392617 Berøringsvern underside topp, touch
- HZ9FE280 Stekepanne Ø 18 / 28 cm
- HZ9SE030 :

Stilren keramisk platetopp som øker gleden ved matlagingen og er enkel å rengjøre.

✓ Med barnesikring sperres alle kokesoner mot uønsket bruk.

Beskrivelse

Teknisk data

Produktnavn-familie: Kokesone
glasskeramikk
Design: Innbygging
Energiforbruk: Elektrisk
Antall soner/plater som kan brukes samtidig: 4
Nisjemål (H x B x D): 45 x 560-560 x 490-500 mm
Apparatets bredde: 592 mm
Mål: 45 x 592 x 522 mm
Emballasjemål (H x B x D): 100 x 750 x 590 mm
Vekt: 7.3 kg
Bruttovekt: 8.0 kg
Restvarmeindikator: ja
Plassering av kontrollpanelet: Front
Materiale på overflaten: Glasskeramikk
Farge overflate: Sort
EAN-kode: 4242003640388
Spenning: 220-240 V
Frekvens: 60; 50 Hz



**iQ100, Glasskeramisk platetopp,
60 cm, Sort, Overflatemontering
uten ramme
ET611HE17E**

Beskrivelse

- 60 cm: plass til 4 panner eller kjeler.

Fleksibilitet

- Kokesone foran venstre: 145 mm, 1.2 kW
- Kokesone bak venstre: 180 mm, 2 kW
- Kokesone bak høyre: 145 mm, 1.2 kW
- Kokesone foran høyre: 210 mm, 2.2 kW

Komfort

- TouchControl +/- (EntryTouch): kontroller effekten med påtrykte +/- berøringsknapper.
- 17 effekttrinn: tilpass varmen nøyaktig med 17 effektnivåer (9 hovednivåer og 8 mellomnivåer).

Tidsbesparing og effektivitet

- reStart-funksjon: i tilfelle utilsiktet utkobling, gjenoprettes alle tidligere innstillinger ved å slå på koketoppen igjen innen 4 sekunder.
- quickStop: slå av en kokesone raskt med ett lengre trykk.

Design

- rammeløs

Sikkerhet

- 2-trinns restvarmeindikator for hver kokesone: indikerer hvilke kokesoner fortsatt er varme.
- Barnesikring hindrer utilsiktet betjening
- Hovedbryter: slå av alle kokesoner ved å trykke på én knapp.
- Driftslamper: viser når platetoppen er i bruk
- Sikkerhetsutkobling: av sikkerhetsmessige grunner stopper oppvarmingen etter en forhåndsinnstilt tid uten interaksjon (kan tilpasses).

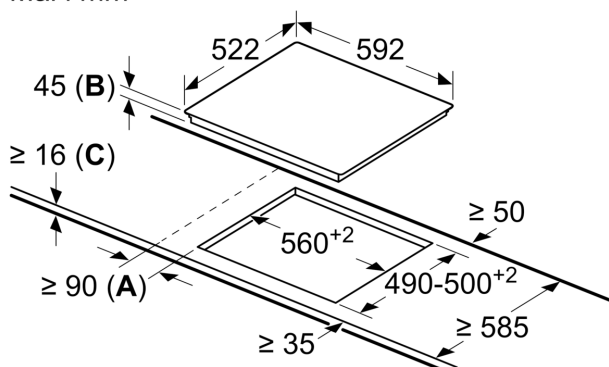
Installasjon

- Dimensjoner (HxBxD mm): 45 x 592 x 522
- Nødvendig størrelse på nisjen til installasjon (HxBxD mm) : 45 x 560 x (490 - 500)
- Min. tykkelse på benkeplaten: 16 mm

iQ100, Glasskeramisk platetopp,
60 cm, Sort, Overflatemontering
uten ramme
ET611HE17E

Måltegninger

Mål i mm



- A:** Minsteavstand mellom utskjæringen for platetoppen og veggen.
B: Utskjæringens dybde
C: Min. 20 hvis det skal bygges inn en stekeovn under, muligens enda mer; se plasskrav for stekeovnen.