

iQ700, Domino-platetopp, gass, 30 cm, Glasskeramikk, Sort ER3A6AD70



Gass-platetopp med stepFlame-teknologi: ni trinn for eksakt kontroll over blusset.

- ✓ stepFlame Technology – Presis flammekontroll med ni ulike nivåinnstillinger.
- ✓ Dobbel wok-brenner 6 kW – Gå fra småkoking til steking på én og samme brenner.
- ✓ Oppvaskmaskinsikre grytestøtter - Bruk mindre tid på å rengjøre platetoppen.
- ✓ Høy kvalitet materialer og utførelse - enkel grytestøtte i støpejern.
- ✓ Klar for biometan – Gi kraft til gasskoketoppen din med fornybar biometangass.

Beskrivelse



Inkludert tilbehør

1 x WOK ring

Ekstra tilbehør

HZ298105 Simmer plate
 HZ298113 Holder for små kjeler
 HZ394301 Sammenbindingslist for dominotopper

Produktnavn/-familie:Vario/Domino
 gass-bryterpanel
 Produktnavn/-familie:Vario/Domino
 gass-bryterpanel
 Design:Innbygging
 Design:Innbygging
 Energiforbruk: Gass
 Energiforbruk: Gass
 Antall soner/plater som kan brukes samtidig: 1
 Antall soner/plater som kan brukes samtidig: 1
 Nisjemål (H x B x D):45 x 270 x 490-500 mm
 Nisjemål (H x B x D):45 x 270 x 490-500 mm
 Bredde:302 mm
 Bredde:302 mm
 Mål:59 x 302 x 520 mm
 Mål:59 x 302 x 520 mm
 Emballasjemål (H x B x D): 185 x 385 x 578 mm
 Emballasjemål (H x B x D): 185 x 385 x 578 mm
 Vekt: 8.2 kg
 Vekt: 8.2 kg
 Bruttovekt:9.1 kg
 Bruttovekt:9.1 kg
 Restvarmeindikator: Separat
 Restvarmeindikator: Separat
 Plassering av kontrollpanelet: Front
 Plassering av kontrollpanelet: Front
 Materiale på overflaten: Glasskeramikk
 Materiale på overflaten: Glasskeramikk
 Farge overflate:Sort, børstet
 aluminium
 Farge overflate:Sort, børstet
 aluminium
 Fargen på rammen: Sort
 Fargen på rammen: Sort
 Lengden på strømledningen: 100.0 cm
 Lengden på strømledningen: 100.0 cm
 EAN-kode: 4242003742631
 EAN-kode: 4242003742631
 Gasseffekt:6000 W
 Gasseffekt:6000 W
 Sikring: 3 A
 Sikring: 3 A
 Spenning: 220-240 V
 Spenning: 220-240 V
 Frekvens: 60; 50 Hz
 Frekvens: 60; 50 Hz
 Inkluderte tilbehør: 1 x WOK ring



iQ700, Domino-platetopp, gass, 30 cm, Glasskeramikk, Sort ER3A6AD70

Beskrivelse

Design

- Glasskeramisk overflate, sort
- comfortDesign, børstet aluminium
- Kjeleholder i støpejern med gummiføtter
- Flatbrennerdesign: elegant design med færre deler

Komfort

- stepFlame-teknologi: juster flammen nøyaktig i ni definerte og repeterbare nivåer.
- Digitalt funksjonsdisplay: se valgt effektnivå og restvarme.
- Grytestøtte kan vaskes i oppvaskmaskin.
- Sverdbryter: direkte tilgang til brytere foran med bra grep for engel håndtering.
- Enhåndstening: bare trykk og vri på bryteren for å tenne flammen.

Brennere og effekt

- 1 stk.
- 1 dual-kombi wok-brenner inkludert: bruk et ekstra bredt effektområde, og kontroller to flammeringer separat.
- Senter front: Wokbrenner opp til 6 kW (avhengig av gasstype)

Sikkerhet

- Termoelektrisk tennsikring: forhindrer uønsket gasstrøm når flammen slukker.
- Enkel: viser hvilke brennere og stativer fortsatt er varme.

Installasjon (typer gass & dimensjoner)

- Kan brukes med: naturgass L/LL G25/20mbar (DE)
- naturgass H/E 20mbar, E+20/25mb naturgass H 25 mbar (HU) jordgass L 25 mbar (NL) flaskegass G30,31 28-30/37mbar flaskegass G30 37 mbar (Polen) flaskegass 50 mbar
- Levert for jordgass (20 mbar)
- Dyser for flaskegass vedlagt (28-30/37 mbar). Dyser for andre typer gass kan bestilles fra kundeservice. For bytte av dyser, vennligst kontakt kundeservice.
- Dimensjoner (HxBxD mm): 59 x 302 x 520
- Nødvendig størrelse på nisjen til installasjon (HxBxD mm) : 45 x 270 x (490 - 502)
- Min. tykkelse på benkeplaten: 30 mm

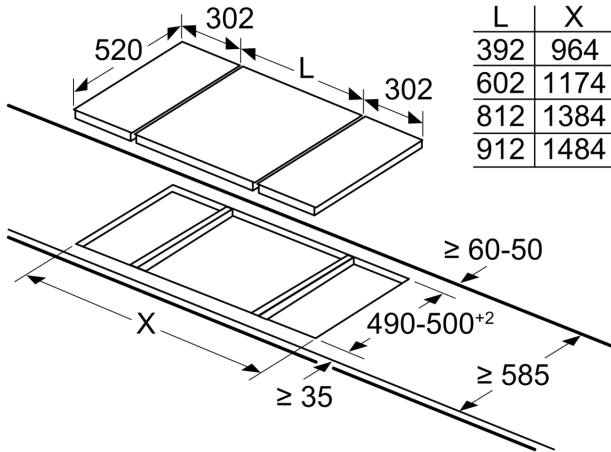
Tilbehør

- Wokring inkludert

iQ700, Domino-platetopp, gass,
30 cm, Glasskeramikk, Sort
ER3A6AD70

Måltegninger

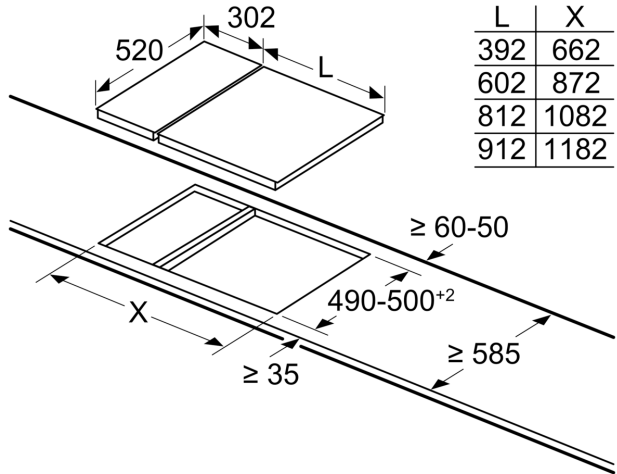
measurements in mm



L	X
392	964
602	1174
812	1384
912	1484

When installing two Domino units right next to a hob, two assembly kits (HZ394301) are required.

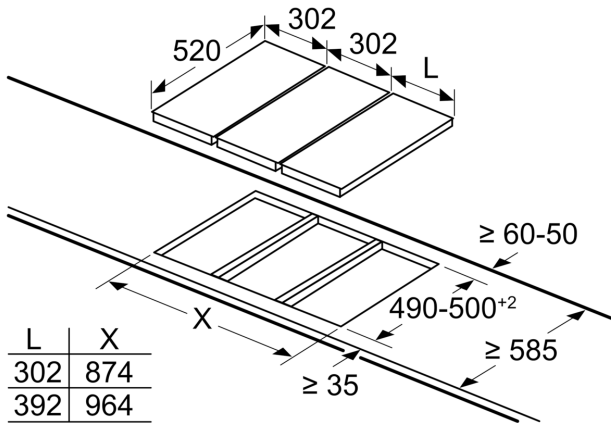
measurements in mm



L	X
392	662
602	872
812	1082
912	1182

When installing a Domino unit right next to a hob, an assembly kit (HZ394301) is required.

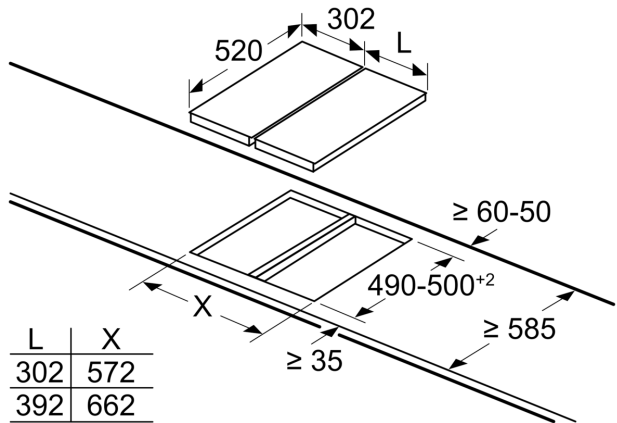
measurements in mm



L	X
302	874
392	964

When installing two or more Domino units side-by-side, one or more assembly kits are required (2 units = 1 assembly kit, 3 units = 2 assembly kits, etc.).

measurements in mm

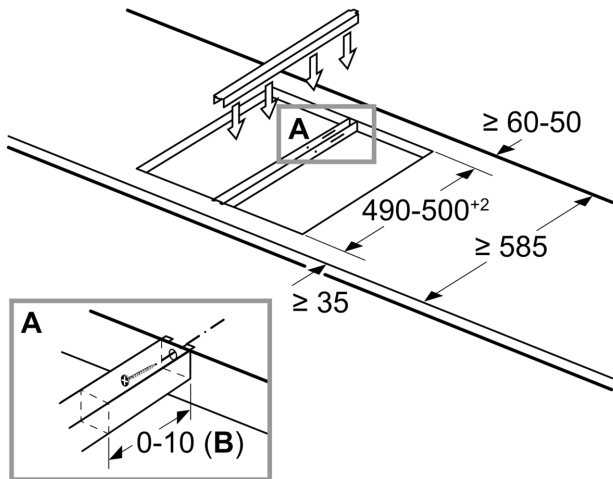


L	X
302	572
392	662

When installing two or more Domino units side-by-side, one or more assembly kits are required (2 units = 1 assembly kit, 3 units = 2 assembly kits, etc.).

Måltegninger

measurements in mm Assembly kit (HZ394301) for Domino



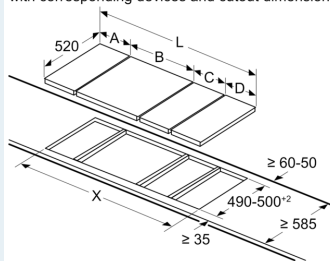
B: Dependent on the cut-out depth

Mål i mm
Domino-kombinasjoner med tilsvarende apparat- og utskjæringsmål

Breddetype:	30	40	60	70	80	90
Apparatbredder:	302	392	602	710	812	912
	A	B	C	D	L	X
2x30	302	302	-	-	604	572
1x30, 1x40	302	392	-	-	694	662
1x30, 1x60	302	602	-	-	904	872
1x30, 1x70*	302	710	-	-	1012	980
1x30, 1x80	302	812	-	-	1114	1082
1x30, 1x90	302	912	-	-	1214	1182
2x40	392	392	-	-	784	752
1x40, 1x60	392	602	-	-	994	962
1x40, 1x70*	392	710	-	-	1102	1070
1x40, 1x80	392	812	-	-	1204	1172
1x40, 1x90	392	912	-	-	1304	1272
3x30	302	302	302	-	906	874
2x30, 1x40	302	302	392	-	996	964
2x30, 1x60	302	302	602	-	1206	1174
2x30, 1x70*	302	302	710	-	1314	1282
2x30, 1x80	302	302	812	-	1416	1384
2x30, 1x90	302	302	912	-	1516	1484
1x30, 2x40	302	392	392	-	1086	1054
1x30, 1x40, 1x60	302	392	602	-	1296	1264
1x30, 1x40, 1x70*	302	392	710	-	1404	1372
1x30, 1x40, 1x80	302	392	812	-	1506	1474
1x30, 1x40, 1x90	302	392	912	-	1606	1574
3x40	392	392	392	-	1176	1144
2x40, 1x60	392	392	602	-	1386	1354
4x30	302	302	302	302	1208	1176
3x30, 1x40	302	302	302	392	1298	1266
2x30, 2x40	302	302	392	392	1388	1356
1x30, 3x40	302	392	392	392	1478	1446
1x30, 1x75	302	750	-	-	1052	1016
1x40, 1x75	392	750	-	-	1142	1106
2x30, 1x75	302	302	750	-	1354	1318
1x30, 1x40, 1x75	302	392	750	-	1444	1408

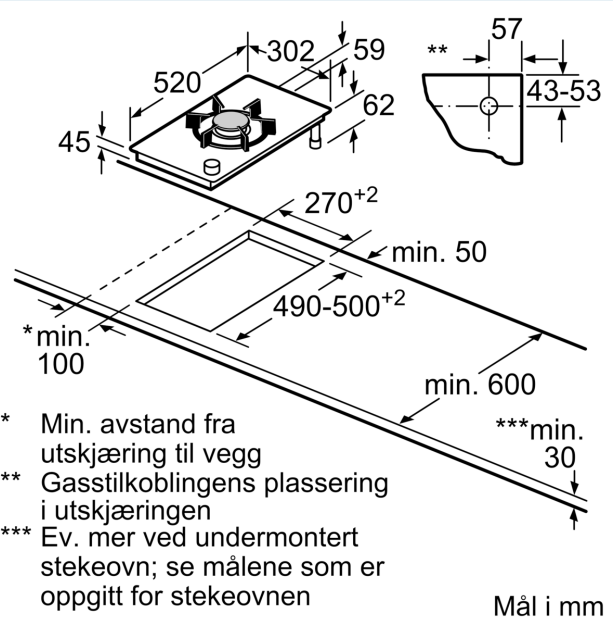
* Ikke mulig med 70 cm induksjonstopp

measurements in mm
Picture for the table Domino combination possibilities with corresponding devices and cutout dimensions



If two or more elements are installed right next to one another, one or several installation kits are required (2 elements 1 installation kit, 3 elements 2 installation kits, etc.).

Cutout dimension (X) depending on the combination see table:



- * Min. avstand fra utskjæring til vegg
- ** Gasstilkoblingens plassering i utskjæringen
- *** Ev. mer ved undermontert stekeovn; se målene som er oppgitt for stekeovnen

Mål i mm