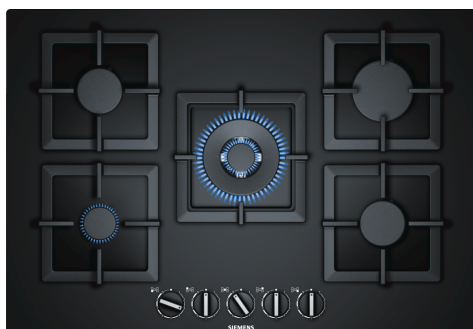


iQ500, Gasstopp, 75 cm, Herdet glass, Sort EP7A6QB20



Ekstra tilbehør

HZ211310	Simmer cap
HZ298105	Simmer plate
HZ298107	WOK holder
HZ298114	Holder for små kjeler

- ✓ stepFlame Technology – Presis flammekontroll med ni ulike nivåinnstillinger.
- ✓ Wokbrenner med 4,0 kW effekt er ideelle for mange forskjellige retter, selv i store mengder.
- ✓ Høykvalitets materialer og utførelse - individuelle grytestøtte i støpejern.
- ✓ Klar for biometan – Gi kraft til gasskokeretopp din med fornybar biometangass.
- ✓ Den moderne glasskeramiske overflaten er ekstremt varmebestandig og enkel å rengjøre.

Beskrivelse

Teknisk data

Produktnavn/-familie:gassplatetopp med integrerte kontroller
 Design:Innbygging
 Energiforbruk: Gass
 Antall soner/plater som kan brukes samtidig:5
 Type betjening: Sverdbryter
 Nisjemål (H x B x D): 45 x 560-562 x 480-492 mm
 Apparatets bredde: 752 mm
 Mål: 58 x 752 x 520 mm
 Emballasjemål (H x B x D): 145 x 793 x 597 mm
 Vekt: 18.0 kg
 Bruttovekt: 19.5 kg
 Restvarmeindikator: Uten
 Plassering av kontrollpanelet: Front
 Materiale på overflaten: Herdet glass
 Farge overflate: Sort
 Fargen på rammen: Sort
 Lengden på strømledningen: 100.0 cm
 EAN-kode: 4242003742525
 Gasseffekt: 11500 W
 Sikring: 3 A
 Spenning: 220-240 V
 Frekvens: 60; 50 Hz



iQ500, Gasstopp, 75 cm, Herdet glass, Sort EP7A6QB20

Beskrivelse

Design

- Herdet glass overflate, sort
- Grytestøtte i støpejern

Komfort

- stepFlame-teknologi: juster flammen nøyaktig i ni definerte og repeterbare nivåer.
- Sverdbryter: direkte tilgang til brytere foran med bra grep for engel håndtering.
- Enhåndstenning: bare trykk og vri på bryteren for å tenne flammen.

Brennere og effekt

- 5 stk.
- Senter front: Wokbrenner opp til 4 kW (avhengig av gasstype)
- Bak høyre: Kraftbrenner opp til 3 kW (avhengig av gasstype)
- Foran høyre: Normalbrenner opp til 1.75 kW (avhengig av gasstype)

Sikkerhet

- Termoelektrisk tennsikring: forhindrer uønsket gasstrøm når flammen slukker.

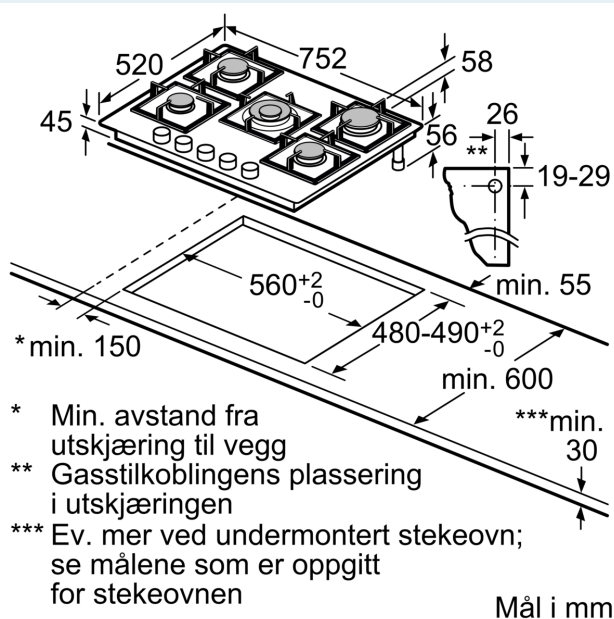
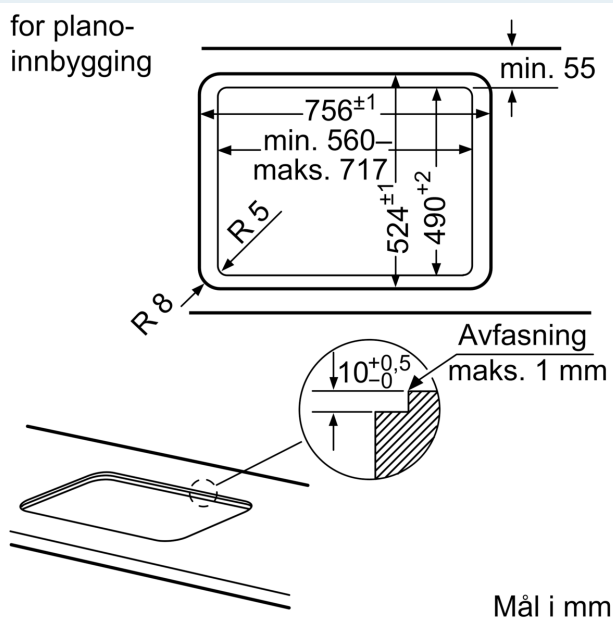
Installasjon (typer gass & dimensjoner)

- Kan brukes med: naturgass L/LL G25/20mbar (DE)
- naturgass H/E 20mbar, E+20/25mb naturgass H 25 mbar (HU) jordgass L 25 mbar (NL) flaskegass G30,31 28-30/37mbar flaskegass G30 37 mbar (Polen) flaskegass 50 mbar
- Levert for jordgass (20 mbar)
- Dyser for flaskegass vedlagt (28-30/37 mbar). Dyser for andre typer gass kan bestilles fra kundeservice. For bytte av dyser, vennligst kontakt kundeservice.
- Dimensjoner (HxBxD mm): 58 x 752 x 520
- Nødvendig størrelse på nisjen til installasjon (HxBxD mm) : 45 x 560 x (480 - 492)
- Min. tykkelse på benkeplaten: 30 mm

iQ500, Gasstopp, 75 cm, Herdet glass, Sort EP7A6QB20

Måltegninger

for plano-
innbygging



- * Min. avstand fra utskjæring til vegg
- ** Gasstilkoblingens plassering i utskjæringen
- *** Ev. mer ved undermontert stekeovn; se målene som er oppgitt for stekeovnen