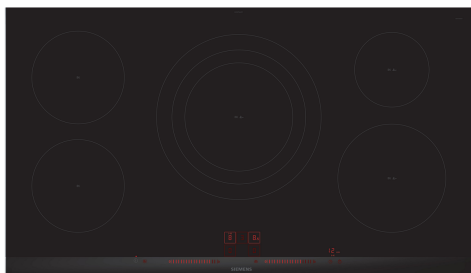


iQ300, Induksjonstopp, 90 cm, Sort, Overflatemontering med ramme EH975LVC1E



Ekstra tilbehør

HZ390220 Stekepanne for stekeSensor, ø 19 cm, HZ390230 Stekepanne for stekeSensor, ø 21 cm, HZ390240 Gryte for platetopper med induksjon, HZ390250 Stekepanne for stekeSensor, ø 28 cm, HZ394301 Sammenbindingslist for dominotopper, HZ9ES100 ;, HZ9FE280 Stekepanne Ø 18 / 28 cm, HZ9SE030 ;, HZ9SE040 4 stycken set, HZ9SE060 6 pieces Set, HZ32WA00 ;, HZ390090 Wokpanne med lokk, HZ390210 Stekepanne for stekeSensor, ø 15 cm

Stilren induksjonstopp med stekeSensor Plus – ingenting brenner seg fast.

- ✓ Godt med plass til spesielt store panner og gryter gjennom en variabel 32 cm trippelsone.
- ✓ Dual light slider – Dra fingeren, styr platetoppen.
- ✓ fryingSensor Plus – Aldri mer svidde måltider.
- ✓ powerBoost – Øker kraften i en induksjonssone med inntil 50 %.
- ✓ Timer med stoppefunksjon slår av kokesonen når den angitte tiden har gått ut.

Beskrivelse

Teknisk data

Produktnavn/-familie: Kokesone glasskeramikk
 Design: Innbygging
 Energiforbruk: Elektrisk
 Antall soner/plater som kan brukes samtidig: 5
 Nisjemål (H x B x D): 51 x 880-880 x 490-500 mm
 Apparatets bredde: 912 mm
 Mål: 51 x 912 x 520 mm
 Emballasjemål (H x B x D): 126 x 1073 x 603 mm
 Vekt: 18.7 kg
 Bruttovekt: 22.4 kg
 Restvarmeindikator: ja
 Plassering av kontrollpanelet: Front
 Materiale på overflaten: Glasskeramikk
 Farge overflate: Sort, børstet aluminium
 Lengden på strømledningen: 110.0 cm
 EAN-kode: 4242003698273
 Spenning: 220-240 V
 Frekvens: 60; 50 Hz



iQ300, Induksjonstopp, 90 cm, Sort, Overflatemontering med ramme EH975LVC1E

Beskrivelse

- 90 cm: plass til 5 panner eller kjeler.

Fleksibilitet

- Trekretssone: utvidbar kokesone: bruk vanlige eller ekstra store kjeler (f.eks. paella panner) på den utvidbare kokesonen.
- Kokesone foran venstre: 180 mm, 1.8 kW (maks. effekt 3.1 kW)
- Kokesone venstre bak: 180 mm, 1.8 kW (maks. effekt 3.1 kW)
- Kokesone senter: 320 mm, 260 mm, 210 mm, 2.2 kW (maks. effekt 3.7 kW)
- Kokesone høyre bak: 145 mm, 1.4 kW (maks. effekt 2.2 kW)
- Kokesone foran høyre: 210 mm, 2.2 kW (maks. effekt 3.7 kW)

Komfort

- Betjening med Dual lightSlider: stur effektnivået direkte på to lysende berøringsstriper (usynlige når toppen ikke er i bruk).
- 17 effekttrinn: tilpass varmen nøyaktig med 17 effektnivåer (9 hovednivåer og 8 mellomnivåer).
- Hold varm funksjon: holder servise eller maten varm på et forhåndsinnstilt lavt effektnivå.
- Timer med stoppfunksjon for alle soner
- - slår av kokesonen på slutten av den innstilte tiden (f.eks. for kokte egg).
- Varselur
- - en alarm høres på slutten av den innstilte tiden (f.eks. for pasta).
- Opptellingstimer
- : viser hvor mye tid som har gått siden timeren startet (f.eks. for poteter).

Tidsbesparing og effektivitet

- powerBoost-funksjon for alle induksjonssoner
- : kok vann raskere med 50% mer energi enn på høyeste standardnivå.
- panBoost-funksjon for alle induksjonssoner: varm opp panner raskere enn på høyeste standardnivå mens du beskytter pannebelegget.
- quickStart-funksjon: når du slår på, velger koketoppen automatisk kokesonen med kokekar (plassert i av-modus).
- reStart-funksjon: i tilfelle utilsiktet utkobling, gjenopprettes alle tidligere innstillinger ved å slå på koketoppen igjen innen 4 sekunder.

Cooking assistance

- fryingSensor Plus med 5 steketrinn: den integrerte sensoren forhindrer overkoking og brenning med automatisk temperaturregulering .

Design

- komfortDesign

Sikkerhet

- 2-trinns restvarmeindikator for hver kokesone: indikerer hvilke kokesoner fortsatt er varme.
- Barnesikring hindrer utilsiktet betjening

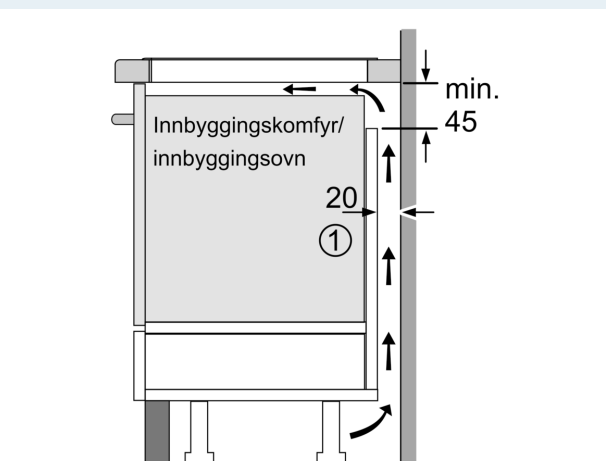
- Control Panel Pause: sperrer betjeningspanelet i 35 sekunder, powerManagement funksjon, Kasserollesensor, Barnesikring hindrer utilsiktet betjening, Sikkerhetsutkobling: tørk bort væske fra overkoking uten å utilsiktet endre innstillingene (blokkerer alle berøringsknapper i 30 sekunder).
- Hovedbryter: slå av alle kokesoner ved å trykke på én knapp.
- Sikkerhetsutkobling: av sikkerhetsmessige grunner stopper oppvarmingen etter en forhåndsinnstilt tid uten interaksjon (kan tilpasses).
- Display som viser energiforbruket: viser energiforbruket under siste kokeprosess.

Installasjon

- Dimensjoner (HxBxD mm): 51 x 912 x 520
- Nødvendig størrelse på nisjen til installasjon (HxBxD mm) : 51 x 880 x (490 - 500)
- Min. tykkelse på benkeplaten: 16 mm
- powerManagement funksjon: begrenser maks. effekt om nødvendig (avhenger av sikringsbeskyttelse av elektrisk installasjon).
- Ledning: 1.1 m, Kabel medfølger

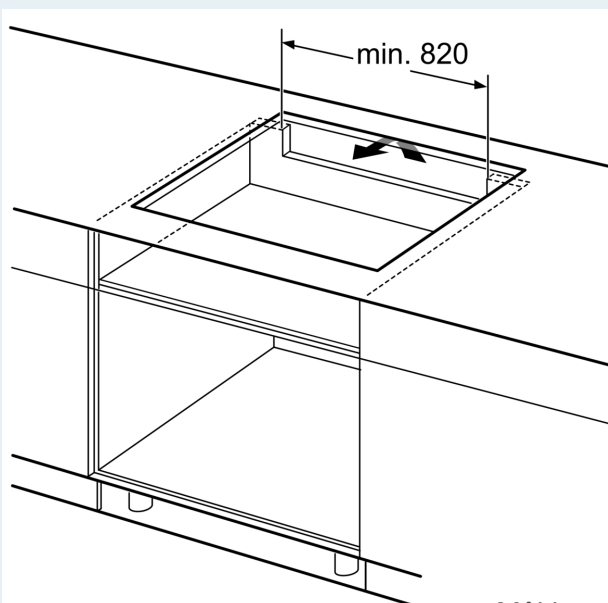
iQ300, Induksjonstopp, 90 cm, Sort, Overflatemontering med ramme EH975LVC1E

Måltegninger

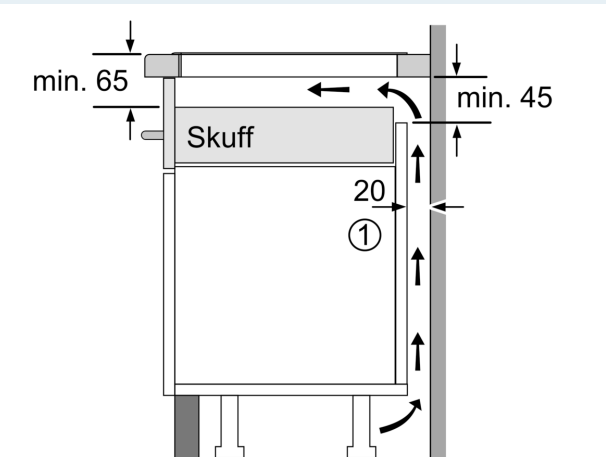


①
Det må være en
luftespalte

Mål i mm



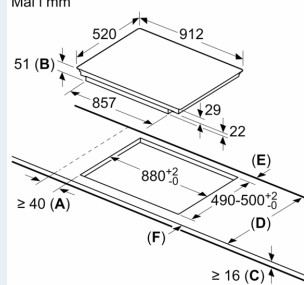
Mål i mm



①
Det må være en
luftespalte.

Mål i mm

Mål i mm



A: Min. avstand fra utskjæring til vegg.
B: Forsenkingsdybde
C: Avstanden fra benkeplaten overflate
til stekeovns fremre kant må være
30 mm. Se målene som er oppgitt for
stekeovnen.

Benkeplaten som koketoppen installeres i,
må kunne tåle en belastning på ca. 60 kg.
Bruk en egnet underkonstruksjon ved behov.

D	E	F
585-600	50	≥ 35
> 600	≥ 50	≥ 50