

iQ100, Induksjonstopp, 80 cm, Sort, Overflatemontering uten ramme EH851FEB1E



Ekstra tilbehør

HZ390090	Wokpanne med lokk
HZ9ES100 :	
HZ9FE280	Stekepanne Ø 18 / 28 cm
HZ9SE030 :	
HZ9SE040	4 stycken set
HZ9SE060	6 pieces Set

Induksjonstopp – raskere, sikrere, renere og mer effektiv matlaging.

- ✓ Med touchSlider-funksjonen kan du stille inn temperaturen direkte på skalaen med ett enkelt fingertrykk.
- ✓ powerBoost – Øker kraften i en induksjonssone med inntil 50 %.
- ✓ Timer med stoppefunksjon slår av kokesonen når den angitte tiden har gått ut.
- ✓ Med barnesikring sperres alle kokesoner mot uønsket bruk.
- ✓ Takket være energiforbruk-displayet blir matlaging mer energieffektivt.

Beskrivelse

Teknisk data

Produktnavn/-familie: Kokesone glasskeramikk
Design: Innbygging
Energiforbruk: Elektrisk
Antall soner/plater som kan brukes samtidig: 4
Nisjemål (H x B x D): 51 x 750-750 x 490-500 mm
Bredde: 802 mm
Mål: 51 x 802 x 522 mm
Emballasjemål (H x B x D): 126 x 953 x 603 mm
Vekt: 13.4 kg
Bruttovekt: 17.1 kg
Restvarmeindikator: Separat
Plassering av kontrollpanelet: Front
Materiale på overflaten: Glasskeramikk
Farge overflate: Sort
Lengden på strømledningen: 110.0 cm
EAN-kode: 4242003716397
Spennning: 220-240 V
Frekvens: 50; 60 Hz



iQ100, Induksjonstopp, 80 cm, Sort, Overflatemontering uten ramme EH851FEB1E

Beskrivelse

- 80 cm: plass til 4 panner eller kjeler.

Fleksibilitet

- Kokesone foran venstre: 210 mm, 2.2 kW (maks. effekt 3.7 kW)
- Kokesone venstre bak: 145 mm, 1.4 kW (maks. effekt 2.2 kW)
- Kokesone høyre bak: 280 mm , 2.6 kW (maks. effekt 3.7 kW)
- Kokesone foran høyre: 145 mm, 1.4 kW (maks. effekt 2.2 kW)

Komfort

- touchSlider-kontroll: raskt og enkelt valg av effektnivå ved å enten stryke med fingeren over en skala eller ved å trykke direkte på ønsket effektnivå.
- 17 effekttrinn: tilpass varmen nøyaktig med 17 effektnivåer (9 hovednivåer og 8 mellomnivåer).
- Timer med stoppfunksjon for alle soner
- - slår av kokesonen på slutten av den innstilte tiden (f.eks. for kokte egg).
- Varselur
- - en alarm høres på slutten av den innstilte tiden (f.eks. for pasta).

Tidsbesparing og effektivitet

- powerBoost-funksjon for alle induksjonssoner
- : kok vann raskere med 50% mer energi enn på høyeste standardnivå.
- quickStart-funksjon: når du slår på, velger koketoppen automatisk kokesonen med kokekar (plassert i av-modus).
- reStart-funksjon: i tilfelle utilsiktet utkobling, gjenopprettes alle tidligere innstillinger ved å slå på koketoppen igjen innen 4 sekunder.

Design

- U-facette Design

Sikkerhet

- 2-trinns restvarmeindikator for hver kokesone: indikerer hvilke kokesoner fortsatt er varme.
- Barnesikring hindrer utilsiktet betjening
- Control Panel Pause: sperrer betjeningspanelet i 35 sekunder, powerManagement funksjon, Kasserollesensor, Barnesikring hindrer utilsiktet betjening, Sikkerhetsutkobling: tørk bort væske fra overkoking uten å utilsiktet endre innstillingene (blokkerer alle berøringsknapper i 30 sekunder).
- Hovedbryter: slå av alle kokesoner ved å trykke på én knapp.
- Sikkerhetsutkobling: av sikkerhetsmessige grunner stopper oppvarmingen etter en forhåndsinnstilt tid uten interaksjon (kan tilpasses).
- Display som viser energiforbruket: viser energiforbruket under siste kokeprosess.

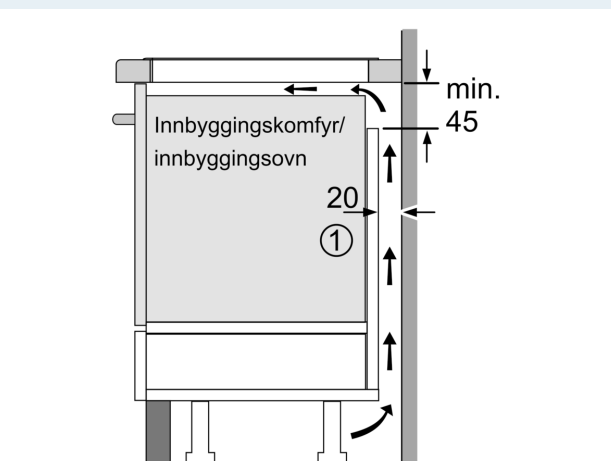
Installasjon

- Dimensjoner (HxBxD mm): 51 x 802 x 522
- Nødvendig størrelse på nisjen til installasjon (HxBxD mm) : 51 x 750 x (490 - 500)
- Min. tykkelse på benkeplaten: 16 mm

- powerManagement funksjon: begrenser maks. effekt om nødvendig (avhenger av sikringsbeskyttelse av elektrisk installasjon).
- Ledning: 1.1 m, Kabel medfølger

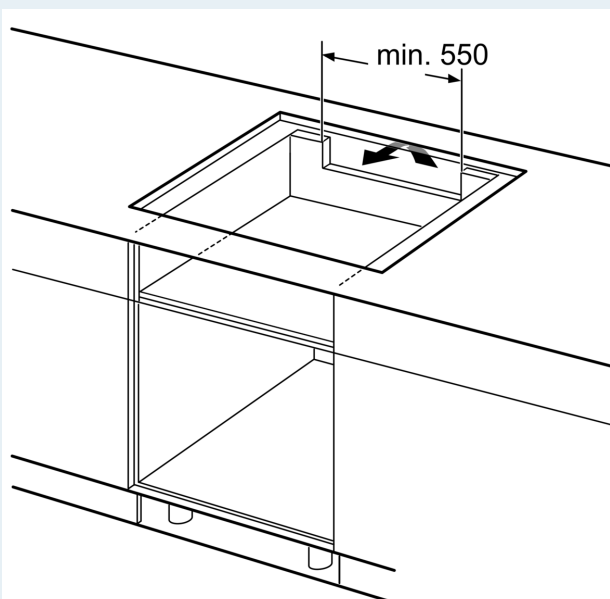
**iQ100, Induksjonstopp, 80 cm,
Sort, Overflatemontering uten
ramme
EH851FEB1E**

Måltegninger

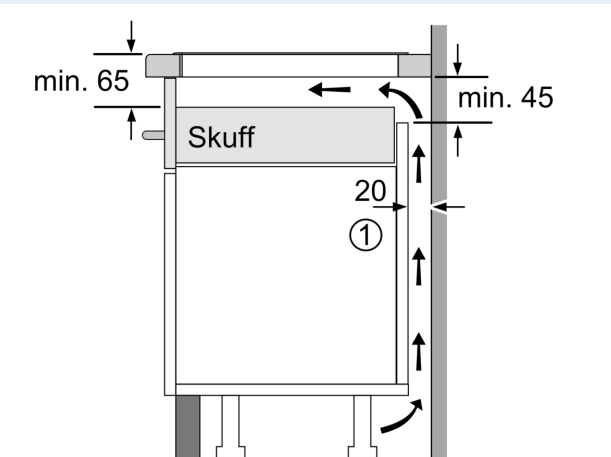


①
Det må være en
luftespalte

Mål i mm

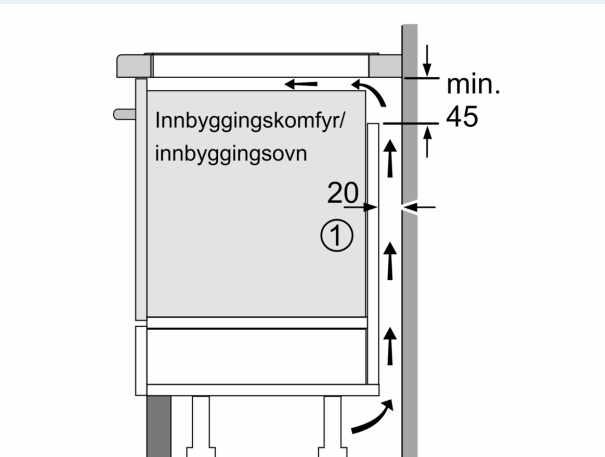


Mål i mm



①
Det må være en
luftespalte.

Mål i mm

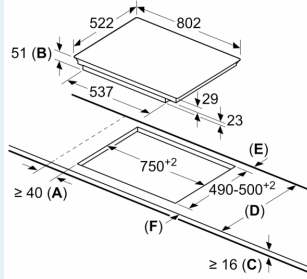


①
Det må være en
luftespalte

Mål i mm

Måltegninger

Mål i mm



- A:** Min. avstand fra utskjæring til vegg.
- B:** Forsenkingsdybde
- C:** Avstanden fra benkeplaten overflate til stekeovnens fremre kant må være 30 mm. Se målene som er oppgitt for stekeovnen.

Benkeplaten som koketoppen installeres i, må kunne tåle en belastning på ca. 60 kg. Bruk en egnet underkonstruksjon ved behov.

D	E	F
585-600	50	≥ 35
> 600	≥ 50	≥ 50