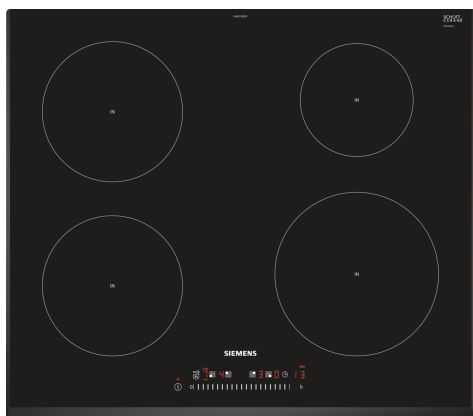


## iQ100, Induksjonstopp, 60 cm, Sort, Overflatemontering uten ramme EH651FEB1E



### Ekstra tilbehør

HZ32WA00 :	
HZ390090	Wokpanne med lokk
HZ9ES100 :	
HZ9FE280	Stekepanne Ø 18 / 28 cm
HZ9SE030 :	
HZ9SE040	4 stycken set
HZ9SE060	6 pieces Set

Induksjonstopp – raskere, sikrere, renere og mer effektiv matlaging.

- ✓ Med touchSlider-funksjonen kan du stille inn temperaturen direkte på skalaen med ett enkelt fingertrykk.
- ✓ powerBoost – Øker kraften i en induksjonssone med inntil 50 %.
- ✓ Timer med stoppefunksjon slår av kokesonen når den angitte tiden har gått ut.
- ✓ Med barnesikring sperres alle kokesoner mot uønsket bruk.
- ✓ Takket være energiforbruk-displayet blir matlaging mer energieffektivt.

### Beskrivelse

#### Teknisk data

Produktnavn/-familie: .....	Kokesone glasskeramikk
Design: .....	Innbygging
Energiforbruk: .....	Elektrisk
Antall soner/plater som kan brukes samtidig: .....	4
Nisjemål (H x B x D): .....	51 x 560-560 x 490-500 mm
Apparatets bredde: .....	592 mm
Mål: .....	51 x 592 x 522 mm
Emballasjemål (H x B x D): .....	126 x 753 x 603 mm
Vekt: .....	11.0 kg
Bruttovekt: .....	13.3 kg
Restvarmeindikator: .....	ja
Plassering av kontrollpanelet: .....	Front
Materiale på overflaten: .....	Glasskeramikk
Farge overflate: .....	Sort
Lengden på strømledningen: .....	110.0 cm
EAN-kode: .....	4242003716212
Spennning: .....	220-240 V
Frekvens: .....	50; 60 Hz



## iQ100, Induksjonstopp, 60 cm, Sort, Overflatemontering uten ramme EH651FEB1E

### Beskrivelse

- 60 cm: plass til 4 panner eller kjeler.

#### Fleksibilitet

- Kokesone foran venstre: 180 mm, 1.8 kW (maks. effekt 3.1 kW)
- Kokesone venstre bak: 180 mm, 1.8 kW (maks. effekt 3.1 kW)
- Kokesone høyre bak: 145 mm, 1.4 kW (maks. effekt 2.2 kW)
- Kokesone foran høyre: 210 mm, 2.2 kW (maks. effekt 3.7 kW)

#### Komfort

- touchSlider-kontroll: raskt og enkelt valg av effektnivå ved å enten stryke med fingeren over en skala eller ved å trykke direkte på ønsket effektnivå.
- 17 effekttrinn: tilpass varmen nøyaktig med 17 effektnivåer (9 hovednivåer og 8 mellomnivåer).
- Timer med stoppfunksjon for alle soner
- - slår av kokesonen på slutten av den innstilte tiden (f.eks. for kokte egg).
- Varselur
- - en alarm høres på slutten av den innstilte tiden (f.eks. for pasta).

#### Tidsbesparing og effektivitet

- powerBoost-funksjon for alle induksjonssoner
- : kok vann raskere med 50% mer energi enn på høyeste standardnivå.
- quickStart-funksjon: når du slår på, velger koketoppen automatisk kokesonen med kokekar (plassert i av-modus).
- reStart-funksjon: i tilfelle utilsiktet utkobling, gjenopprettes alle tidligere innstillinger ved å slå på koketoppen igjen innen 4 sekunder.

#### Design

- U-facette Design

#### Sikkerhet

- 2-trinns restvarmeindikator for hver kokesone: indikerer hvilke kokesoner fortsatt er varme.
- Barnesikring hindrer utilsiktet betjening
- Control Panel Pause: sperrer betjeningspanelet i 35 sekunder, powerManagement funksjon, Kasserollesensor, Barnesikring hindrer utilsiktet betjening, Sikkerhetsutkobling: tørk bort væske fra overkoking uten å utilsiktet endre innstillingene (blokkerer alle berøringsknapper i 30 sekunder).
- Hovedbryter: slå av alle kokesoner ved å trykke på én knapp.
- Sikkerhetsutkobling: av sikkerhetsmessige grunner stopper oppvarmingen etter en forhåndsinnstilt tid uten interaksjon (kan tilpasses).
- Display som viser energiforbruket: viser energiforbruket under siste kokeprosess.

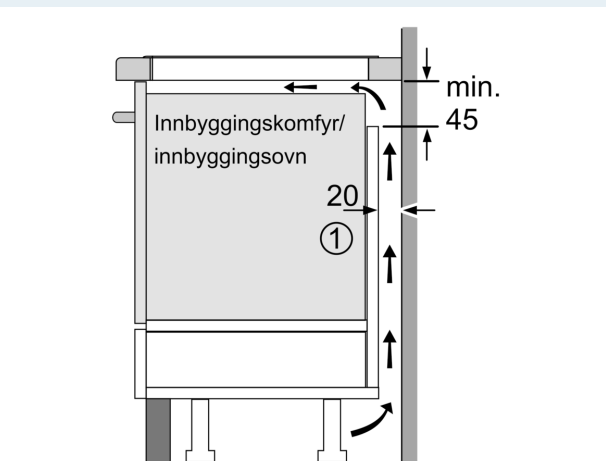
#### Installasjon

- Dimensjoner (HxBxD mm): 51 x 592 x 522
- Nødvendig størrelse på nisjen til installasjon (HxBxD mm) : 51 x 560 x (490 - 500)
- Min. tykkelse på benkeplaten: 16 mm

- powerManagement funksjon: begrenser maks. effekt om nødvendig (avhenger av sikringsbeskyttelse av elektrisk installasjon).
- Ledning: 1.1 m, Kabel medfølger

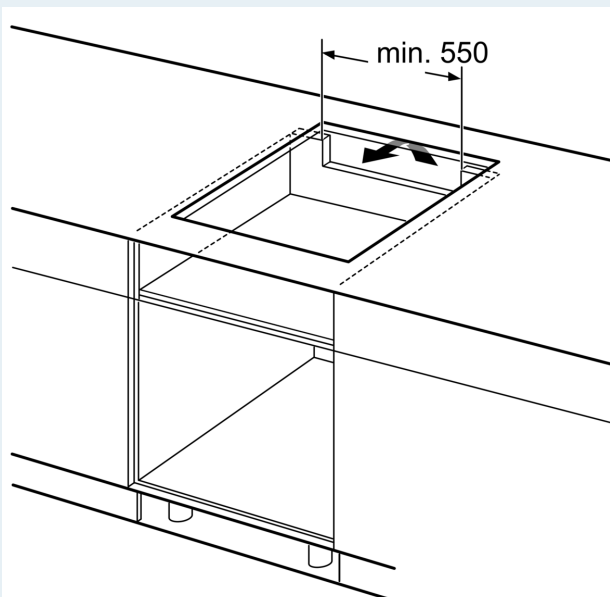
## iQ100, Induksjonstopp, 60 cm, Sort, Overflatemontering uten ramme EH651FEB1E

### Måltegninger



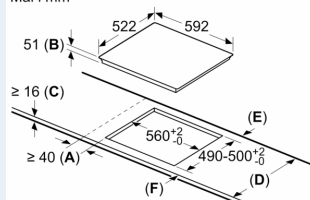
①  
Det må være en  
luftespalte

Mål i mm



Mål i mm

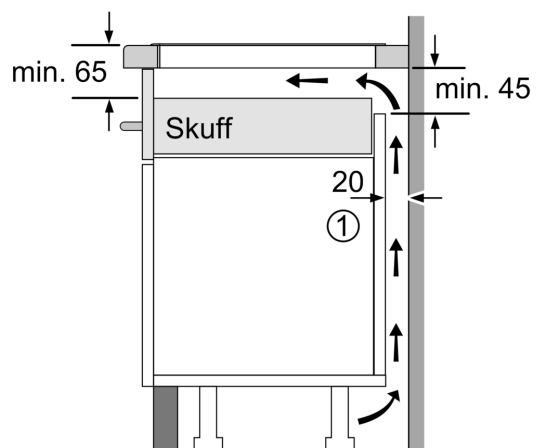
Mål i mm



A: Min. avstand fra utskjæring til vegg.  
B: Forsenkingsdybde  
C: Avstanden fra benkeplattens overflate til stekeovnens fremre kant må være 30 mm. Se målene som er oppgitt for stekeovnen.

Benkeplaten som koketoppen installeres i, må kunne tåle en belastning på ca. 60 kg. Bruk en egnet underkonstruksjon ved behov.

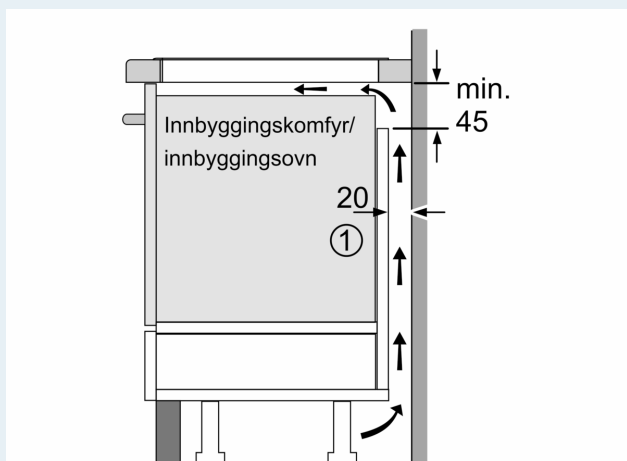
D	E	F
585-600	50	≥ 35
> 600	≥ 50	≥ 50



①  
Det må være en  
luftespalte.

Mål i mm

## Måltegninger



①  
Det må være en  
luftespalte

Mål i mm