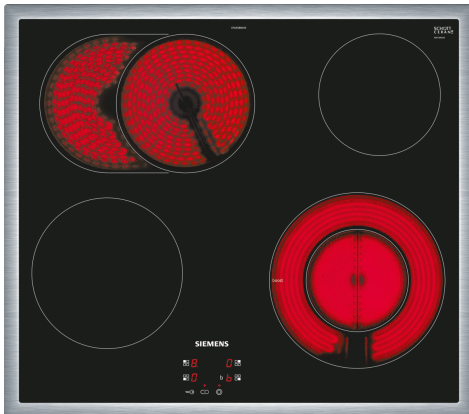


iQ300, Glasskeramisk platetopp, 60 cm, til integrert komfyr, Sort, Overflatemontering med ramme EF645BNN1E



Ekstra tilbehør

- HZ32WA00 :
- HZ390090 Wokpanne med lokk
- HZ9SE030 :

Stilren keramisk platetopp som øker gleden ved matlagingen og er enkel å rengjøre.

- ✓ Godt med plass til store panner og gryter takket være 21 cm oval variabel kokesone.
- ✓ God plass til store gryter gjennom en oval variabel kokesone.
- ✓ powerBoost – Varmer grytene på platetoppen din raskere, med opptil 20 % mer kraft.
- ✓ Med barnesikring sperres alle kokesoner mot uønsket bruk.

Beskrivelse

Teknisk data

Produktnavn/-familie: Platetopp glasskeramikk
 Design:Innbygging
 Energiforbruk:Elektrisk
 Antall soner/plater som kan brukes samtidig:4
 Nisjemål (H x B x D): 43 x 560-560 x 490-500 mm
 Apparatets bredde: 583 mm
 Mål: 43 x 583 x 513 mm
 Emballasjemål (H x B x D): 100 x 750 x 590 mm
 Vekt: 7.9 kg
 Bruttovekt: 8.7 kg
 Restvarmeindikator: ja
 Plassering av kontrollpanelet: Front
 Type bryterpanel: Kombinert med ovn/komfyrer
 Materiale på overflaten: Glasskeramikk
 Farge overflate:Sort, rustfritt stål
 Fargen på rammen:rustfritt stål
 EAN-kode: 4242003770603
 Spenning: 220-240 V
 Frekvens: 60; 50 Hz



**iQ300, Glasskeramisk platetopp,
60 cm, til integrert komfyr, Sort,
Overflatemontering med ramme
EF645BNN1E**

Beskrivelse

Fleksibilitet

- 60 cm: plass til 4 panner eller kjeler.
- Utvidbar stekesone: bruk grillplater og liknende på den utvidbare kokesonen.
- Utvidbar stekesone: bruk vanlige eller større kokekar på den utvidbare kokesonen.
- Kokesone foran venstre: 180 mm, 2 kW
- Kokesone bak venstre: 265 mm, 170 mm, 1.8 kW
- Kokesone bak høyre: 145 mm, 1.2 kW
- Kokesone foran høyre: 210 mm, 120 mm, 2.1 kW (maks. effekt 2.6 kW)

Komfort

- Med polyboks: slå på med knappene på ovnen og velg effektnivået på displayet på platetoppen.
- 17 effekttrinn

Tidsbesparing og effektivitet

- powerBoost-funksjon, høyre foran
- : kok vann raskere med 20% mer energi enn på høyeste standardnivå.

Design

- Kantramme i rustfritt stål

Sikkerhet

- 2-trinns restvarmeindikator for hver kokesone: indikerer hvilke kokesoner fortsatt er varme.
- Barnesikring hindrer utilsiktet betjening
- Sikkerhetsutkobling: av sikkerhetsmessige grunner stopper oppvarmingen etter en forhåndsinnstilt tid uten interaksjon (kan tilpasses).

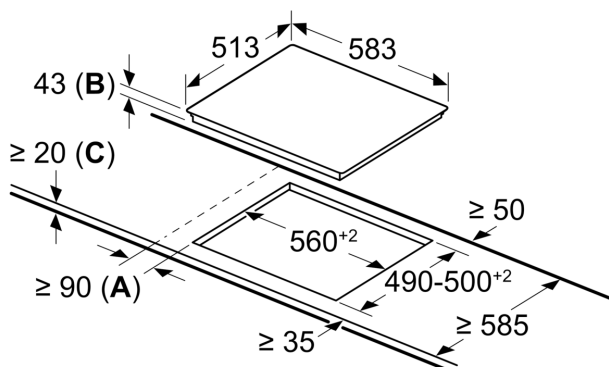
Installasjon

- Dimensjoner (HxBxD mm): 43 x 583 x 513
- Nødvendig størrelse på nisjen til installasjon (HxBxD mm) : 43 x 560 x (490 - 500)
- Min. tykkelse på benkeplaten: 16 mm

iQ300, Glasskeramisk platetopp,
60 cm, til integrert komfyr, Sort,
Overflatemontering med ramme
EF645BNN1E

Måltegninger

Mål i mm



- A:** Min. avstand fra utskjæring til vegg.
B: Forsenkingsdybde
C: Ved undermontert stekeovn ev. mer.
Se målene som er oppgitt for stekeovnen.