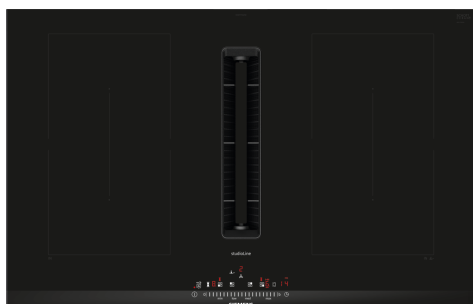


iQ500, Induksjonstopp med integrert ventilator, 80 cm, Overflatemontering med ramme ED877FQ25E



B

Inkludert tilbehør

1 x Skyvebryter for omluft, 1 x Clean Air Plus filter

Ekstra tilbehør

HZ32WA00 :, HZ390090 Wokpanne med lokk, HZ390230 Stekepanne for stekeSensor, ø 21 cm, HZ9ES100 :, HZ9FE280 Stekepanne Ø 18 / 28 cm, HZ9SE030 :, HZ9SE040 4 stycken set, HZ9SE060 6 pieces Set, HZ9VDKE1 Tilbehør, HZ9VDKR0 Recirkulationssæt, HZ9VDKR1 Recirkulationssæt, HZ9VDKR2 :, HZ9VDSB1 90° Horisontal/ liggende bend - Hann, HZ9VDSB2 90°Vertikal bend - Min.70cm dybde - Hann, HZ9VDSB3 90°Vertikal bend - Min.65cm dybde - Hann, HZ9VDSB4 90°Vertikal bend - Min.60cm dybde - Hann, HZ9VDSI0 Overgang flat/rund Ø 150mm - Hann, HZ9VDSI1 Overgang flat/rund via 90° bend - Hann, HZ9VDSM1 Flatkanal Ø150mm - 50cm - Hann, HZ9VDSM2 Flatkanal Ø150mm - Hann - 100cm, HZ9VDSS1 Hunn-skjøtedel mellom Hann-rørelementer, HZ9VDSS2 Fleksibel kanal - Hunn, HZ9VEDU0 Acoustics Filter, HZ9VRCR0 cleanAir recirculation replenishment fil, HZ9VRCR1 cleanAir Plus filter, HZ9VRPD1 Tilbehør til ventilasjon, sort

Design induksjonsplatetopp med helintegrert ventilator.

- ✓ combiZone – Koble sammen to induksjonssoner for store gryter.
- ✓ Med touchSlider-funksjonen kan du stille inn temperaturen direkte på skalaen med ett enkelt fingertrykk.
- ✓ fryingSensor – Unngå svidd mat ved å holde pannetemperaturene konstante.
- ✓ powerMove: forhåndsinnstilte effektnivåer aktiveres automatisk og enkelt ved å flytte gryten fra den ene til den andre sonen - perfekt til matlaging og varmholding
- ✓ powerBoost – Øker kraften i en induksjonssone med inntil 50 %.

Beskrivelse

Teknisk data

Produktnavn/-familie: Kokesone glasskeramikk
 Design:Innbygging
 Energiforbruk: Elektrisk
 Nisjemål (H x B x D): 223 x 750-750 x 490-500 mm
 Apparatets bredde: 812 mm
 Mål: 223 x 812 x 520 mm
 Emballasjemål (H x B x D): 431 x 950 x 672 mm
 Vekt: 25.2 kg
 Bruttovekt: 31.6 kg
 Restvarmeindikator: ja
 Plassering av kontrollpanelet: Front
 Materiale på overflaten: Glasskeramikk
 Farge overflate: Sort
 Lengden på strømledningen: 110.0 cm
 Sealed Burners: Nei
 powerBoost: Alle kokesoner
 2. varmeelement, effekt,W: 3.6 kW
 Antall mulige innstillinger av hastighet: 9-trinns + 2 intensiv
 Maks. ytelse utluftdrift: 500 m³/h
 Intensivinnstilling luftgjennomstrømming omluft: 595.0 m³/h
 Maks. kapasitet omluft: 487 m³/h
 Utluftdrift boost: 622 m³/h
 Lydnivå: 69 dB(A) re 1 pW
 Kullfilter: Nei
 Driftsmodus: Utluft/resirkulering (tilbehør tilgjengelig separat)
 Spenning: 220-240/380-415 V
 Frekvens: 50; 60 Hz
 Inkluderte tilbehør: 1 x Skyvebryter for omluft, 1 x Clean Air Plus filter
 Moduser for forsinket avstengning: 30R_12E min



iQ500, Induksjonstopp med integrert ventilator, 80 cm, Overflatemontering med ramme ED877FQ25E

Beskrivelse

- Estetisk integrert design med varmebestandig glasskeramikktopp for fri bevegelse og plassering av kokekar.

Integrert ventilasjonssystem

- Passer til utlufts- og omluftsdrift. Nødvendig tilleggstilbehør:
- - HZ9VEDU0 for utluftsdrift. - HZ9VRPDO for omluftsdrift med cleanAir luktfiltere. - Starterkit HZ9VRUDO for omluftsdrift med cleanAir luktfiltere.
- Ventilatoren aktiveres automatisk når en kokesone er i bruk.
- Store integrerte høyteftelses fettfiltere i rustfritt stål med 12 lag og et svart topplag for en estetisk integrering. Fettfilteringseffektivitet 94 %.
- - Alle deler av enheten er lett å rengjøre, tåler oppvaskmaskin og er varmebestandig.
- Optimalisert luktreduksjon under matlaging med komplekse luktmolekuler (f.eks. fisk).
- Stor overflate på filterene for en høy luktreduksjonskapasitet.
- Lav-støy filtre med optimalisert akustikk.
- Til utluftsdrift: 2 x 2 sett direkt integrerte høyteftelse lav-støy akustikkfiltere for signifikant støyreduksjon og en behageligere lyd.
- Lyd min. standarddrift og maks. standarddrift: 42 dB & 69 dB .
- Energiklasse: B (på en skala fra A+++ to D).
- Øvre væskebeholder med 200ml kapasitet for utilsiktet søl eller kondensat fra matlaging.
- Ekstra væskebeholder med 700ml kapasitet for situasjoner med mye søl. Tåler oppvaskmaskin. Lett tilgjengelig og avtakbar nedenfra.
- Væskesamlingskapasitet 900ml (200ml + 700ml).
- Vanntett viftesystem
- Ytelse ventilasjon:
- - Ekstraksjonsevne utluft (ihht. EN 61591): min. normal setting 154 m³/h , maks. normal setting 500 m³/h, maks. Boost-/Intensiv setting 622 m³/h.
- - Ekstraksjonsevne omluft (ihht. EN 61591): min. normal setting 117 m³/t , maks. normal setting 487 m³/t , maks. Boost-/Intensiv setting 595 m³/t.
- - Lydnivå utluft (ihht. EN 60704-3): min. normal setting 42 dB re 1 pW, maks. normal setting 69 dB re 1 pW, maks. Boost-/Intensiv setting 74 dB re 1 pW.
- - Lydnivå omluft (ihht. EN 60704-3.): min. normal setting 41 dB re 1 pW, maks. normal setting 68 dB re 1 pW, maks. Boost-/Intensiv setting 72 dB re 1 pW.
- - Fettfiltereffektivitet (ihht. EN 61591) 94 %.
- All forbruksdata er foreløpig og basert på seneste testresultater med avanserte prototyper og vil bli oppdatert med tester fra sluttprodukter.
- Fettfilter effektivitet (ihht. EN 61591) 94 %.
- Forbruk og energiklasse ihht Regulation (EU) No 65/2014:
- - energiklasse: B (på en skala fra A+++ til D).
- - Fluidodynamisk effektivitet: A.
- - Gjennomsnittlig forbruk: 57.
- - Fettfilteringsklasse: B.

- - Lydnivå (min. normal setting & maks. normal setting: 42 dB & 69 dB .

Planlegging & installasjon

- Passer for omluft- og utluftsdrift. Ekstra tilbehør behøves:
- - HZ9VEDU0 for utluftsdrift. - HZ9VRPDO for full utluftsdrift eller delvis omluftsdrift med cleanAir filtre. Startsett HZ9VRUDO for omluftsdrift med cleanAir filtre.
- Kan installeres både i kjøkkenøy og i kjøkkenbenken.
- Apparatet må være fullt tilgjengelig nedenfra (f.eks. for å håndtere den nedre væskebeholderen)

Fleksibilitet

- 80 cm: plass til 4 panner eller kjeler.
- 2 combiZone kokesoner som fungerer enten som to vanlige soner, eller som kan kombineres til en stor sone.
- Kokesone foran venstre: 190 mm, 210 mm, 2.2 kW (maks. effekt 3.7 kW)
- Kokesone venstre bak: 190 mm, 210 mm, 2.2 kW (maks. effekt 3.7 kW)
- Kokesone høyre bak: 190 mm, 210 mm , 2.2 kW (maks. effekt 3.7 kW)
- Kokesone foran høyre: 190 mm, 210 mm, 2.2 kW (maks. effekt 3.7 kW)

Komfort

- touchSlider-kontroll: raskt og enkelt valg av effektnivå ved å enten stryke med fingeren over en skala eller ved å trykke direkte på ønsket effektnivå.
- 17 effekttrinn: tilpass varmen nøyaktig med 17 effektnivåer (9 hovednivåer og 8 mellomnivåer).
- Timer med stoppfunksjon for alle soner
- - slår av kokesonen på slutten av den innstilte tiden (f.eks. for kokte egg).
- Varselur
- - en alarm høres på slutten av den innstilte tiden (f.eks. for pasta).

Tidsbesparing og effektivitet

- powerBoost-funksjon for alle induksjonssoner
- : kok vann raskere med 50% mer energi enn på høyeste standardnivå.
- 2-trinns powerMove: øk eller reduser effektnivået ved å flytte kjelen fremover eller bakover på platetoppen.
- quickStart-funksjon: når du slår på, velger koketoppen automatisk kokesonen med kokekar (plassert i av-modus).
- reStart-funksjon: i tilfelle utilsiktet utkobling, gjenopprettes alle tidligere innstillinger ved å slå på koketoppen igjen innen 4 sekunder.

Cooking assistance

- PerfectFry Sensor med 4 temperaturalternativer: den integrerte sensoren forhindrer overkoking og brenning med automatisk temperaturregulering .

Beskrivelse

Design

- blackSteel Design, blackSteel
- studioline design eksklusivt soneprint: minimalistisk design med mørk farge på soneprinten.

Sikkerhet

- 2-trinns restvarmeindikator for hver kokesone: indikerer hvilke kokesoner fortsatt er varme.
- Barnesikring hindrer utilsiktet betjening
- Control Panel Pause: sperrer betjeningspanelet i 35 sekunder, powerManagement funksjon, Kasserollesensor, Barnesikring hindrer utilsiktet betjening, Sikkerhetsutkobling: tørk bort væske fra overkoking uten å utilsiktet endre innstillingene (blokkerer alle berøringsknapper i 30 sekunder).
- Hovedbryter: slå av alle kokesoner ved å trykke på én knapp.
- Sikkerhetsutkobling: av sikkerhetsmessige grunner stopper oppvarmingen etter en forhåndsinnstilt tid uten interaksjon (kan tilpasses).
- Display som viser energiforbruket: viser energiforbruket under siste kokeprosess.

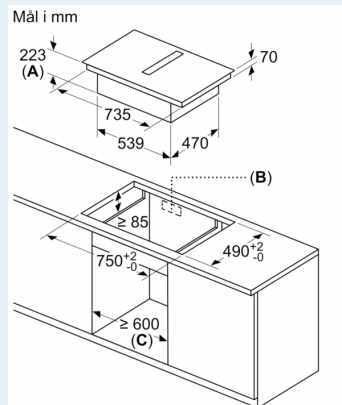
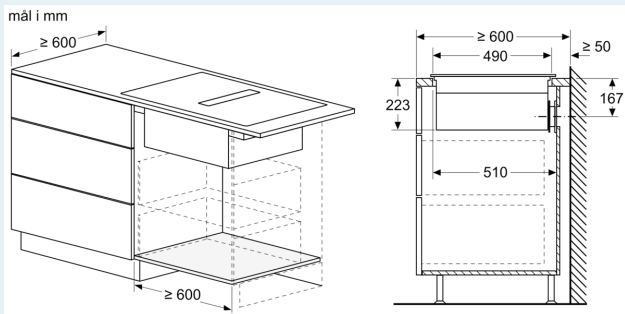
Installasjon

- Dimensjoner (HxBxD mm): 223 x 812 x 520
- Nødvendig størrelse på nisjen til installasjon (HxBxD mm) : 223 x 750 x (490 - 500)
- Min. tykkelse på benkeplaten: 16 mm
- powerManagement funksjon: begrenser maks. effekt om nødvendig (avhenger av sikringsbeskyttelse av elektrisk installasjon).
- Ledning: 1.1 m, Kabel medfølger

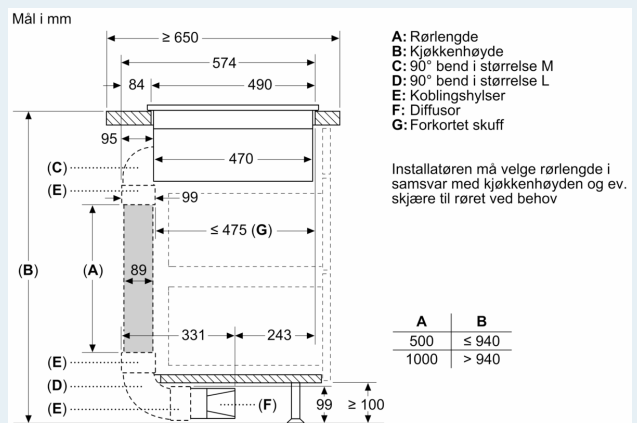
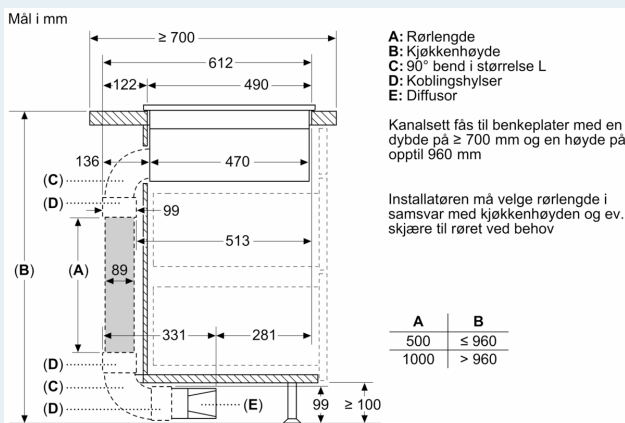
Beskrivelse	

iQ500, Induksjonstopp med integrert ventilator, 80 cm, Overflatemontering med ramme ED877FQ25E

Måltegninger

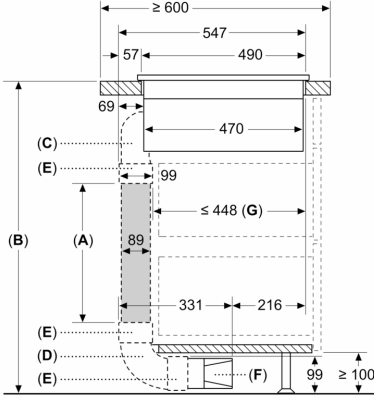


- A: Forsenkingsdybde
- B: Det kreves en utskjæring på baksiden på grunn av rørarbeidene. Nøyaktig størrelse og posisjon står på den aktuelle tegningen.
- C: Alle modeller med 80 cm bredde kan installeres i skap med 60 cm bredde ved at sidepanelene tilpasses.



Måltegninger

Mål i mm



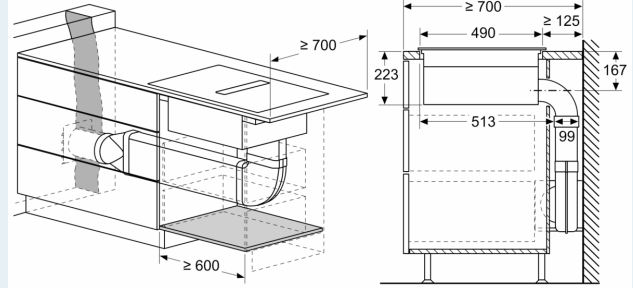
- A: Rørlengde
- B: Kjøkkenhøyde
- C: 90° bend i størrelse S
- D: 90° bend i størrelse L
- E: Koblingshviser
- F: Diffusor
- G: Forkortet skuff

Kanalsett fås til benkeplater med en dybde på ≥ 600 mm og en høyde på opptil 960 mm

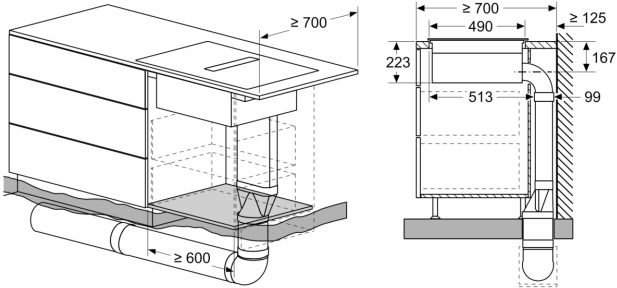
Installatøren må velge rørlengde i samsvar med kjøkkenhøyden og ev. skjære til røret ved behov

A	B
500	≤ 990
1000	> 990

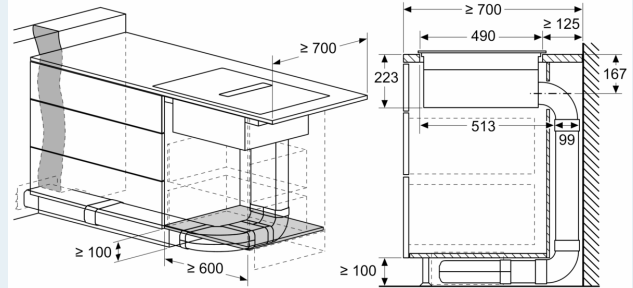
mål i mm



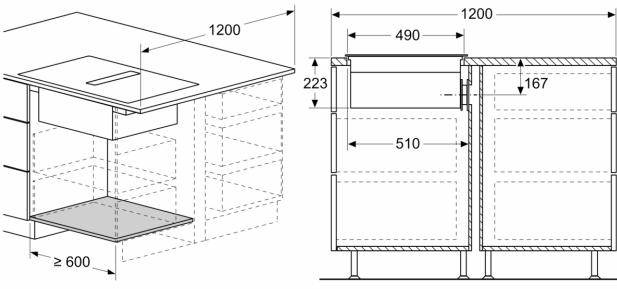
mål i mm



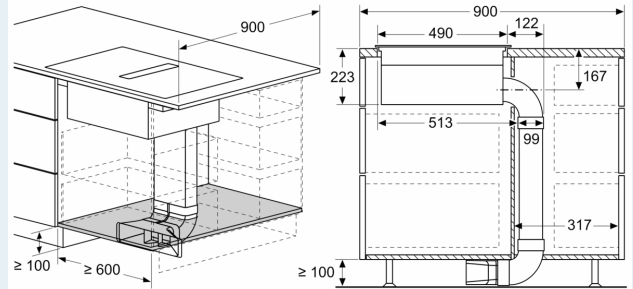
mål i mm



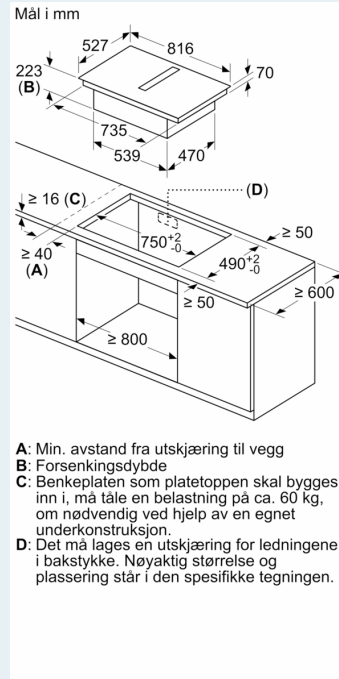
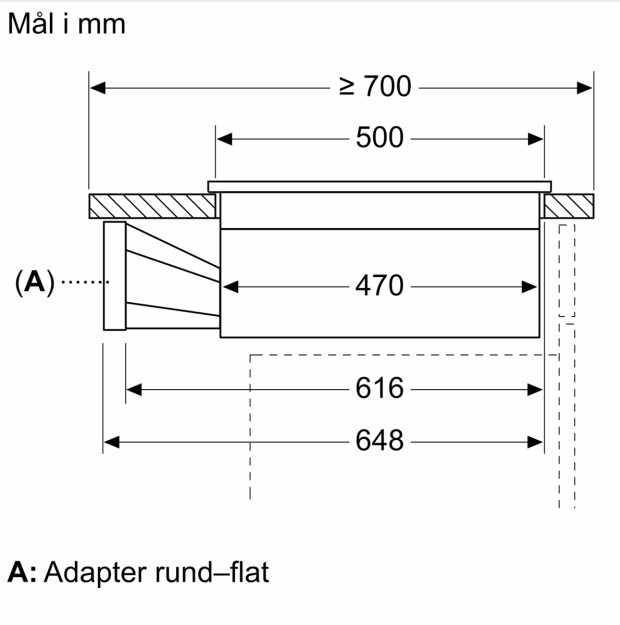
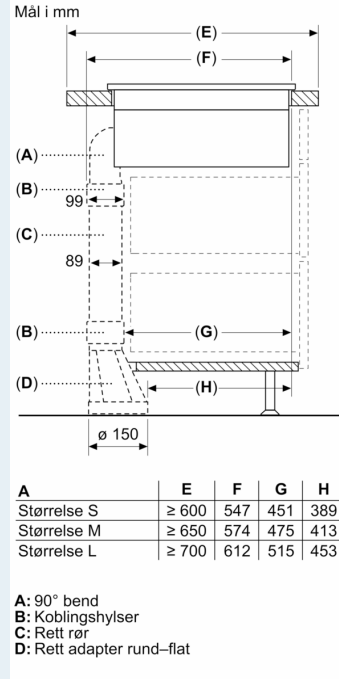
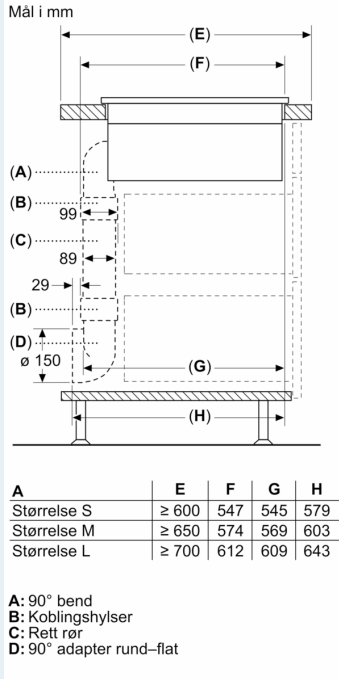
mål i mm



mål i mm

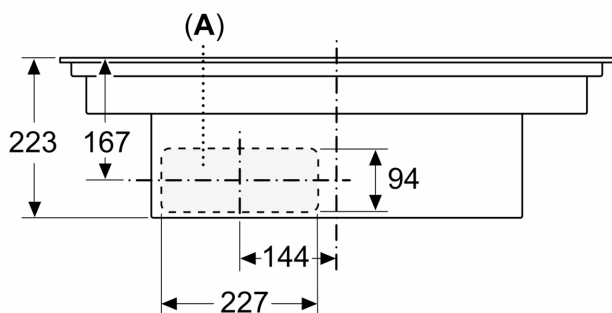


Måltegninger



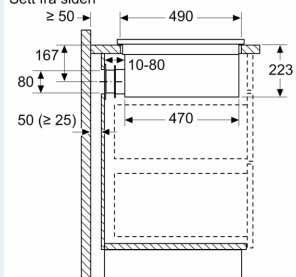
Måltegninger

Mål i mm
Sett forfra



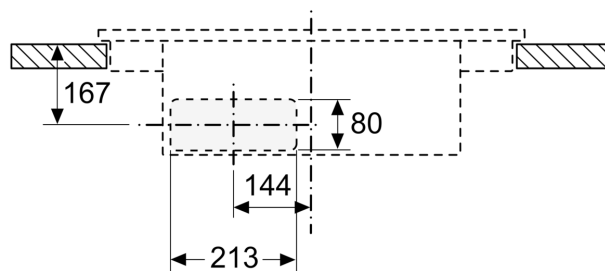
A: Tilkoblet direkte på baksiden

Mål i mm
Sett fra siden



Ved installasjon helt inntil yttervegg uten isolasjon ($\mu \geq 0,5 \text{ W/m}^2 \cdot ^\circ\text{C}$) anbefaler vi konfigurasjoner med delvis eller fullstendig avtrekk i kanal.

Mål i mm
Sett fra forfra - møbelutskjæring
for omluft uten kanal



Mål i mm
Sett forfra

