

iQ300, Induksjonstopp med integrert ventilator, 80 cm ED877BS16E



B



Inkludert tilbehør

1 x Skyvebryter for omluft, 1 x Clean Air Plus filter

Ekstra tilbehør

HZ9SE040 4 stycken set, HZ9SE060 6 pieces Set, HZ9VDKE1 Tilbehør, HZ9VDKRO Recirkulationssæt, HZ9VDKR1 RecirkulationssÅit, HZ9VDKR2 ;, HZ32WA00 ;, HZ390090 Wokpanne med lokk, HZ9ES100 ;, HZ9FE280 Stekepanne Ø 18 / 28 cm, HZ9SE030 ;, HZ9VDSB1 90° Horizontal/ liggende bend - Hann, HZ9VDSB2 90°Vertikal bend - Min.70cm dybde - Hann, HZ9VDSB3 90°Vertikal bend - Min.65cm dybde - Hann, HZ9VDSB4 90°Vertikal bend - Min.60cm dybde - Hann, HZ9VDSI0 Overgang flat/rund Ø 150mm - Hann, HZ9VDSI1 Overgang flat/rund via 90° bend - Hann, HZ9VDSM1 Flatkanal Ø150mm - 50cm - Hann, HZ9VDSM2 Flatkanal Ø150mm - Hann - 100cm, HZ9VDS11 Hunn-skjøtedel mellom Hann-rørelementer, HZ9VDS22 Fleksibel kanal - Hunn, HZ9VEDU0 Acoustics Filter, HZ9VRCR1 cleanAir Plus filter, HZ9VRPD1 Tilbehør til ventilasjon, sort

Design induksjonsplatetopp med helintegrert ventilator.

- ✓ combiZone gjør det mulig å tilberede mat med store gryter og panner.
- ✓ inductionAir Plus garanterer minimal støy - uten å gå på bekostning
- ✓ av ventilasjonsytelsen.
- ✓ Enkel rengjøring – Minimal innsats ved rengjøring av den innebygde ventilatoren din.
- ✓ powerBoost – Øker kraften i en induksjonsone med inntil 50 %.
- ✓ Timer med stoppefunksjon slår av kokesonen når den angitte tiden har gått ut.

Beskrivelse

Teknisk data

Produktnavn/-familie: Kokesone glasskeramikk
 Design:Innbygging
 Energiforbruk:Elektrisk
 Nisjemål (H x B x D): 223 x 750-750 x 490-490 mm
 Apparatets bredde: 812 mm
 Mål: 223 x 812 x 520 mm
 Emballasjemål (H x B x D):430 x 940 x 660 mm
 Vekt: 24.4 kg
 Bruttovekt: 30.8 kg
 Restvarmeindikator: ja
 Plassering av kontrollpanelet: Front
 Materiale på overflaten: Glasskeramikk
 Farge overflate: Sort
 Lengden på strømledningen: 110.0 cm
 Sealed Burners:Nei
 powerBoost: Alle kokesoner
 2. varmeelement, effekt,W: 3.6 kW
 5. varmeelement, effekt, W: 1.8 kW
 Antall mulige innstillinger av hastighet: 3-trinns + intensiv innstilling
 Maks. ytelse utluftsdrift: 500 m³/h
 Intensivinnstilling luftgjennomstrømming omluft:595.0 m³/h
 Maks. kapasitet omluft:441 m³/h
 Utluftsdrift boost: 622 m³/h
 Lydnivå:69 dB(A) re 1 pW
 Kullfilter: Nei
 Spenning: 220-240/380-415 V
 Frekvens: 50-60 Hz
 Inkluderte tilbehør: 1 x Skyvebryter for omluft, 1 x Clean Air Plus filter
 Moduser for forsinket avstengning:30R_12E min



iQ300, Induksjonstopp med integrert ventilator, 80 cm ED877BS16E

Beskrivelse

Fleksibilitet

- combiZone: kokesoner kan kobles sammen til en stor sone
- Kokesone foran venstre: 190 mm, 210 mm, 2.2 kW (maks. effekt 3.7 kW)
- Kokesone venstre bak: 190 mm, 210 mm, 2.2 kW (maks. effekt 3.7 kW)
- Kokesone høyre bak: 180 mm, 1.8 kW (maks. effekt 3.1 kW)
- Kokesone foran høyre: 210 mm, 2.2 kW (maks. effekt 3.7 kW)

Komfort

- touchControl: kontroller effekten med påtrykte +/- berøringsknapper.
- 17 effektrinn: tilpass varmen nøyaktig med 17 effektnivåer (9 hovednivåer og 8 mellomnivåer).
- Switch-off timer: slår av kokesonen på slutten av den innstilte tiden (f.eks. for kokte egg).
- Countdown timer: det høres en alarm på slutten av den innstilte tiden (f.eks. for pasta).

Tidsbesparing og effektivitet

- powerBoost-funksjon for alle induksjonssoner
- : kok vann raskere med 50% mer energi enn på høyeste standardnivå.
- quickStart-funksjon: når du slår på, velger koketoppen automatisk kokesonen med kokekar (plassert i av-modus).
- reStart-funksjon: i tilfelle utilsiktet utkobling, gjenopprettes alle tidligere innstillinger ved å slå på koketoppen igjen innen 4 sekunder.
- quickStop: slå av en kokesone raskt med ett lengre trykk.

Design

- studioLine ramme, blackSteel
- studioline design eksklusivt soneprint: minimalistisk design med mørk farge på soneprinten.

Sikkerhet

- 2-trinns restvarmeindikator for hver kokesone: indikerer hvilke kokesoner fortsatt er varme.
- Barnesikring hindrer utilsiktet betjening
- Hovedbryter: slå av alle kokesoner ved å trykke på én knapp.
- Sikkerhetsutkobling: av sikkerhetsmessige grunner stopper oppvarmingen etter en forhåndsinnstilt tid uten interaksjon (kan tilpasses).

Installasjon

- Dimensjoner (HxBxD mm): 223 x 812 x 520
- Nødvendig størrelse på nisjen til installasjon (HxBxD mm) : 223 x 750 x (490 - 490)
- Min. tykkelse på benkeplaten: 16 mm
- Connected load: 7400 W
- powerManagement funksjon: begrenser maks. effekt om nødvendig (avhenger av sikringsbeskyttelse av elektrisk installasjon).

Tilbehør

- Clean Air Plus filter, Skyvebryter for omluft følger med

- Installasjon i 60cm underskap mulig

Integrert ventilasjonssystem

- Induksjonstopp med helt integrert ventilator.
- Egnet for omlufts- eller utluftsavtrekkskonfigurasjon (inkl. differensierte programvaremoduser). Installasjonstilbehør for omluft/resirkulering, blant annet fire cleanAir Plus luftfiltre og et teleskopisk skyveelement, er inkludert i platetoppen. Tilbehør for andre installasjonsalternativer er tilgjengelig, se detaljer i planleggingsnotatene.
- Estetisk integrert design med varmebestandig glasskeramikktopp for fri bevegelse og plassering av kokekar.
- Ventilasjonssystem med 3 elektronisk styrte effektnivåer og 1 Boost-/Intensive nivå (med automatisk tilbakestilling) via touchControl grensesnitt
- Ventilatoren aktiveres automatisk når en kokesone er i bruk.
- Automatisk utsatt avstengning ettermatlaging for å fjerne gjenværende lukt (ekstremt lavt støynivå - 12 min ved utluftsdrift, 30 min ved omluftsdrift. Kan slås av manuelt).
- Manuell styring mulig via touchControl.
- Støysvak og energieffektiv høyttalsmotor med BLDC-teknologi. Svært trykkbestandig selv med lange og mer komplekse kanaler.
- Fettfilter og væskeoppsamlerenhet som er enkle å ta av og rengjøre:
- Enkel fjerning av enheten med én hånd. - Integrerte, store, høytytende fettfiltre i rustfritt stål med 12 filtreringslag og ett svart topplag for bedre estetisk integrering. Fettfiltreringseffektivitet på 94 %.
- - Alle deler av enheten er enkle å rengjøre, tåler oppvaskmaskin og er varmebestandige. - (Øvre) væskeoppsamlerenhet med 200 ml kapasitet for vanlig utilsiktet søl eller kokekondensat. - Kraftig dreneringssystem for søl som overstiger 200 ml væske. - Væskeoppsamler med en ekstra kapasitet på 700 ml for mer alvorlige uhellssituasjoner. Tåler oppvaskmaskin. Lett tilgjengelig og avtakbar nedenfra. - Samlet oppsamlingskapasitet på 900 ml (200 ml + 700 ml). - Vanntett blåsesystem.
- - Praktisk enhåndsfjerning av enheten via flytende glasskeramikkhåndtak.
- Store integrerte høyttals fettfiltre i rustfritt stål med 12 lag og et svart topplag for en estetisk integrering. Fettfiltreringseffektivitet 94 %.
- - Alle deler av enheten er lett å rengjøre, tåler oppvaskmaskin og er varmebestandig.
- Øvre væskebeholder med 200ml kapasitet for utilsiktet søl eller kondensat fra matlaging.
- - Kraftig dreneringssystem for søl som overstiger 200 ml væske.
- Ekstra væskebeholder med 700ml kapasitet for situasjoner med mye søl. Tåler oppvaskmaskin. Lett tilgjengelig og avtakbar nedenfra.
- Væskesamlingskapasitet 900ml (200ml + 700ml).
- Vanntett viftesystem
- Ytelse ventilasjon:
- - Ekstraksjonsevne utluft (ihht. EN 61591): min. normal setting 330 m³/h, maks. normal setting 500 m³/h, maks. Boost-/Intensiv setting 622 m³/h.
- - Ekstraksjonsevne omluft (ihht. EN 61591): min. normal setting 252

Beskrivelse

m³/t , maks. normal setting 441 m³/t , maks. Boost-/Intensiv setting 595 m³/t.

- Lydnivå utluft (ihht. EN 60704-3): min. normal setting 61 dB re 1 pW, maks. normal setting 69 dB re 1 pW, maks. Boost-/Intensiv setting 74 dB re 1 pW.
- Lydnivå omluft (ihht. EN 60704-3.): min. normal setting 55 dB re 1 pW, maks. normal setting 66 dB re 1 pW, maks. Boost-/Intensiv setting 72 dB re 1 pW.
- Fettfiltereffektivitet (ihht. EN 61591) 94 %.
- All forbruksdata er foreløpig og basert på seneste testresultater med avanserte prototyper og vil bli oppdatert med tester fra sluttprodukter.
- Fettfilter effektivitet (ihht. EN 61591) 94 %.
- Forbruk og energiklasse ihht Regulation (EU) No 65/2014:
 - energiklasse: B (på en skala fra A+++ til D).
 - Fluidynamisk effektivitet: A.
 - Gjennomsnittlig forbruk: 57.
 - Fettfiltreringsklasse: B.
- Lydnivå (min. normal setting & maks. normal setting: 61 dB & 69 dB .
- Energiklasse: B (på en skala fra A+++ to D).
- Væskedynamisk effektivitet: A .
- Fettfiltreringseffektivitetsklasse: B .
- Lyd min. standarddrift og maks. standarddrift: 61 dB & 69 dB .
- Ved omluftsdrift: 2 x 2 batteri med direkte integrerte cleanAir Plus-luftfiltre med høy ytelse.
- Optimalisert luktreduksjon under matlaging med komplekse luktmolekuler (f.eks. fisk).
- Stor overflate på filtrene for en høy luktreduksjonskapasitet.
- Anti-pollen-funksjonalitet: Filteret holder tilbake ekstremt mye luftbåren pollen og deaktiverer allergener som holdes tilbake av filteret.
- Levetid på 360 timer (ikke regenerativ).
- Lav-støy filtre med optimalisert akustikk.
- Lett tilgjengelig og enkelt å fjene ovenfra.
- Etterfylling av cleanAir-filtersett HZ9VRCR1.
- Til utluftsdrift: 2 x 2 sett direkte integrerte høytytelse lav-støy akustikkfiltre for signifikant støyreduksjon og en behageligere lyd.

Planlegging & installasjon

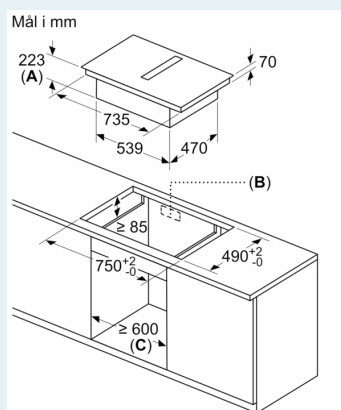
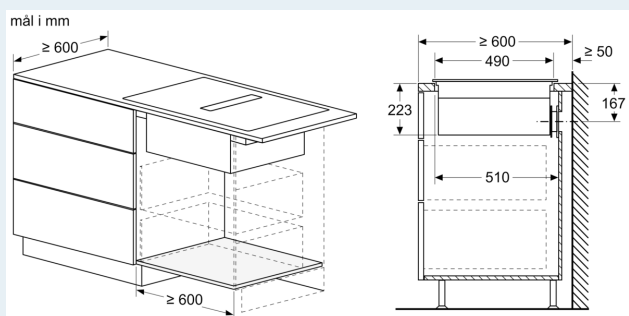
- Egnet for 4 forskjellige avtrekksvarianter (uten kanal, delvis kanalisert, helt kanalisert, utluft). Platetoppen følger med installasjonstilbehør for omluftsdrift uten kanal, blant annet fire cleanAir Plus-luftfiltre og et teleskopisk skyveelement. Det medfølgende tilbehøret muliggjør enkel og rask installasjon og kan planlegges i alle benkeplatedybder ≥ 60 cm. For andre typer installasjoner anbefales ett av følgende tilbehørssett:
 - HZ9VDKR1 for delvis omluftsdrift i benkeplater med dybde ≥ 60 cm med maks. benkeplatehøyde på 960 mm. HZ9VDKR0 for delvis omluftsdrift i benkeplater med ≥ 70 cm dybde og maks. benkeplatehøyde på 960 mm.
 - HZ9VDKE1 som startersett for utluftsdrift i benkeplater på ≥ 60 cm dybde.
- For å fullføre et fullstendig kanalisert avtrekk eller for å utføre annen individuell resirkuleringsplanlegging, finnes det forskjellig kanaltillbehør.
- Kan installeres både i kjøkkenøy og i kjøkkenbenken.
- Produktet er i samsvar med "Needle Flame Test" (i henhold til IEC

60695-5-11), og byggematerialeklasse B1 (DIN 4102-1).

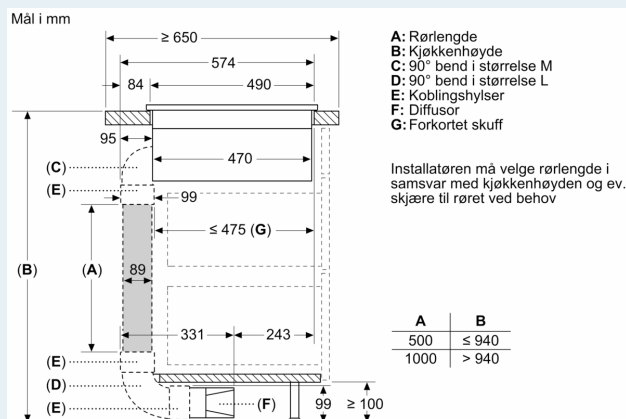
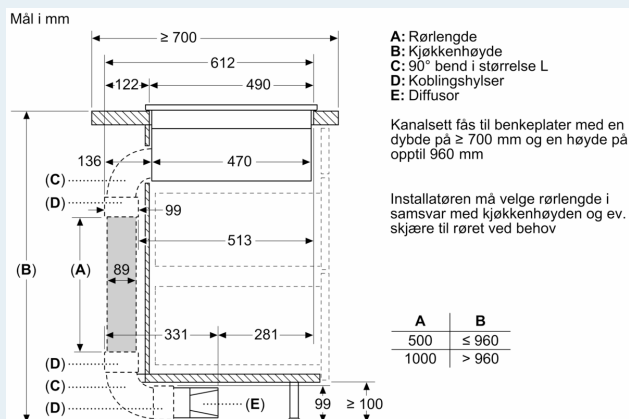
- Maks. nedsenkningsdybde er 223 mm under glasset for toppmonterte apparater og 227 mm for innfelte apparater.
- Apparatet må være fullt tilgjengelig nedenfra (f.eks. for å håndtere den nedre væskebeholderen)
- Det er ikke nødvendig med et undergulv under platetoppen. Skuffene og/eller hyllene i underskapet må kunne tas ut. Underskapets bakpanel kan beholdes - det er bare nødvendig med en utskjæring for luftutløpet (plassering og størrelse fremgår av monteringsanvisningen).
- Installasjon for kanalfri omluftsdrift krever en vertikal åpning på minst 25 mm bak bakpanelet. For optimal ytelse anbefales 50 mm.
- Minste benkeplatetykkelse er 16 mm for toppmonterte og innfelte apparater med standard installasjonssystem. Installasjon i enda tynnere benkeplater er også mulig med reservedel: 626792.
- Apparatets totalvekt er 26 kg - bæreevnen og stabiliteten, spesielt ved svært tynne benkeplater, må støttes med egnede underkonstruksjoner. Det må tas hensyn til apparatets totalvekt og benkeplateprodusentens spesifikasjoner for strukturell integritet.
- Ved omluftsdrift med og uten kanal må det tas hensyn til en tilbakestrømningsåpning på ≥ 400 cm² i sokkelområdet. Åpningen kan realiseres via utløpsrister, lamellrister eller lett avkortede sokler, avhengig av kjøkkenleverandørens sortiment.
- Luftutløpet på baksiden av apparatet er direkte tilgjengelig med et flatt mannlige kanalelement (DN 150).
- Den trykksikre blåseren gjør det mulig med lengre og mer komplekse kanaler på opptil 8 m med tre 90° buer, samtidig som ytelsen er tilstrekkelig.
- Når du installerer en ventilasjonshette med kanalisert utluftsdrift og en pipeventilert peis, må apparatets strømtilførsel være utstyrt med en egnet sikkerhetsbryter. Dette er ikke nødvendig for konfigurasjoner med omluftsdrift.
- Ved kanalisert utluftsdrift skal det installeres en enveis klaff (eller tilbakeslagsventil) med et maksimalt åpningstrykk på 65 Pa.

iQ300, Induksjonstopp med integrert ventilator, 80 cm ED877BS16E

Måltegninger

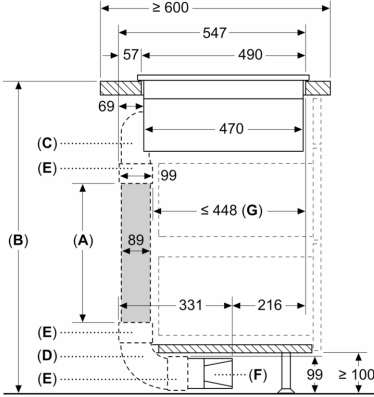


- A: Forsenkingsdybde
- B: Det kreves en utskjæring på baksiden på grunn av rørarbeidene. Nøyaktig størrelse og posisjon står på den aktuelle tegningen.
- C: Alle modeller med 80 cm bredde kan installeres i skap med 60 cm bredde ved at sidepanelene tilpasses.



Måltegninger

Mål i mm



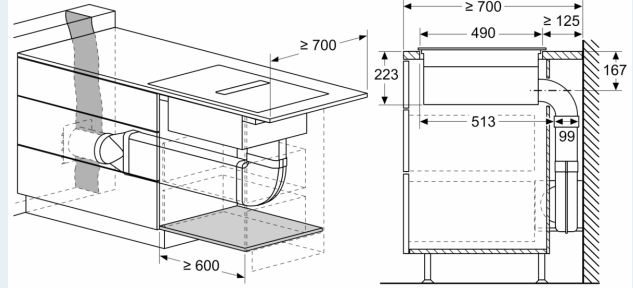
- A: Rør lengde
- B: Kjøkkenhøyde
- C: 90° bend i størrelse S
- D: 90° bend i størrelse L
- E: Koblingshylser
- F: Diffusor
- G: Forkortet skuff

Kanalsett fås til benkeplater med en dybde på ≥ 600 mm og en høyde på opptil 960 mm

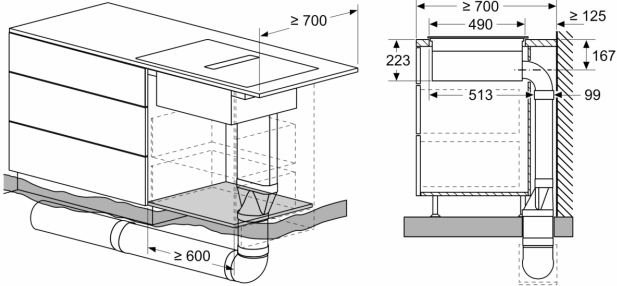
Installatøren må velge rørlengde i samsvar med kjøkkenhøyden og ev. skjære til røret ved behov

A	B
500	≤ 990
1000	> 990

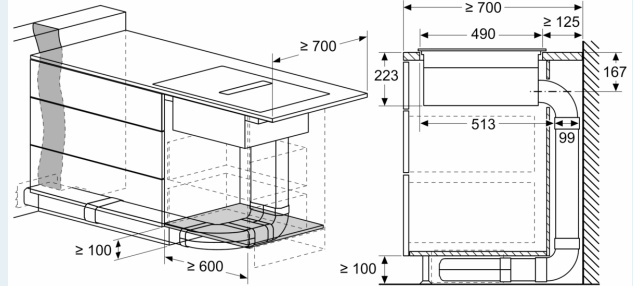
mål i mm



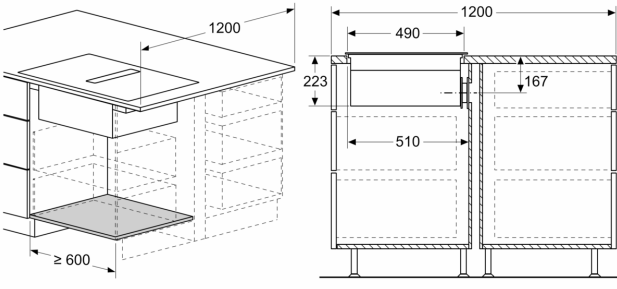
mål i mm



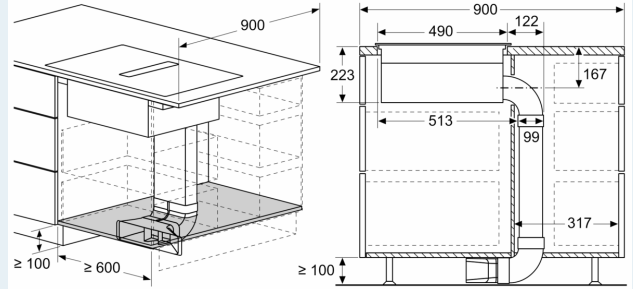
mål i mm



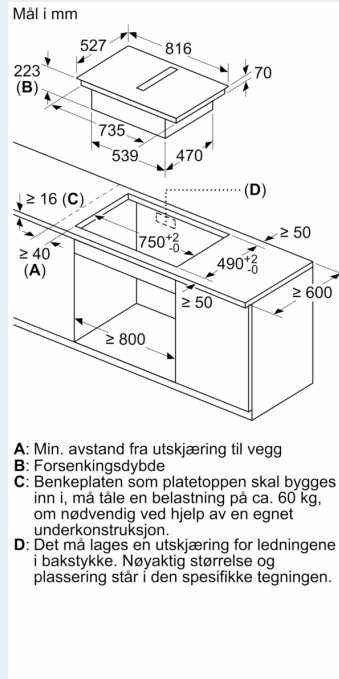
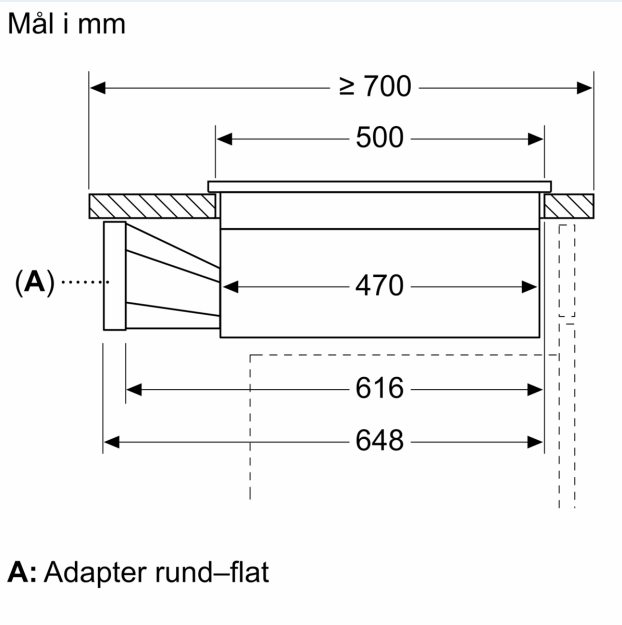
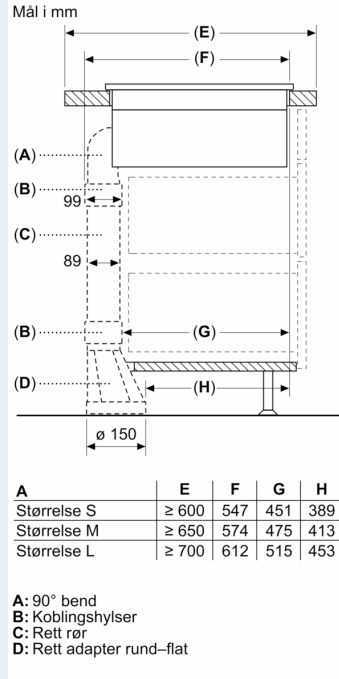
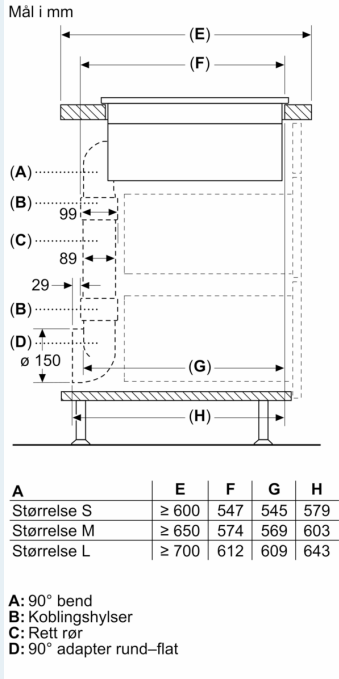
mål i mm



mål i mm

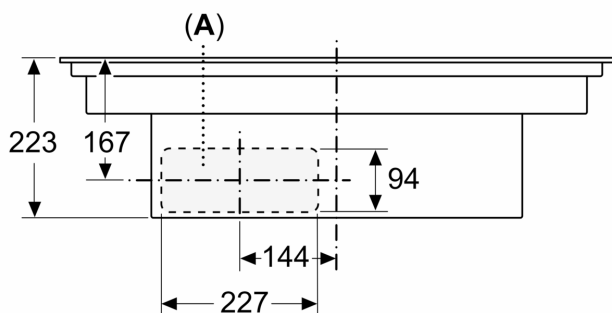


Måltegninger



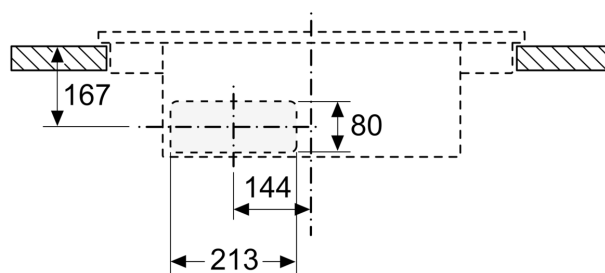
Måltegninger

Mål i mm
Sett forfra

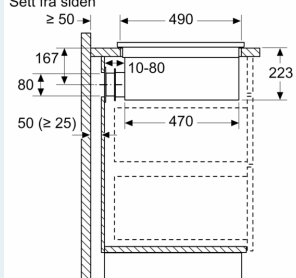


A: Tilkoblet direkte på baksiden

Mål i mm
Sett fra forfra - møbelutskjæring
for omluft uten kanal



Mål i mm
Sett fra siden



Ved installasjon helt inntil yttervegg uten isolasjon ($\mu \geq 0,5 \text{ W/m}^2 \cdot \text{°C}$) anbefaler vi konfigurasjoner med delvis eller fullstendig avtrekk i kanal.

Mål i mm
Sett forfra

