

iQ500, Induksjonstopp med integrert ventilator, 70 cm, Overflatemontering med ramme ED777HQ26E



B

1 x Skyvebryter for omluft, 1 x Clean Air Plus filter

HZ32WA00 ; HZ390090 Wokpanne med lokk, HZ9ES100 ; HZ9FE280 Stekepanne Ø 18 / 28 cm, HZ9SE030 ; HZ9SE040 4 stycken set, HZ9SE060 6 pieces Set, HZ9VDKE1 Tilbehør, HZ9VDKRO Recirkulationssæt, HZ9VDKR1 Recirkulationssæt, HZ9VDKR2 ; HZ9VDSB1 90° Horisontal/ liggende bend - Hann, HZ9VDSB2 90°Vertikal bend - Min.70cm dybde - Hann, HZ9VDSB3 90°Vertikal bend - Min.65cm dybde - Hann, HZ9VDSB4 90°Vertikal bend - Min.60cm dybde - Hann, HZ9VDSI0 Overgang flat/rund Ø 150mm - Hann, HZ9VDSI1 Overgang flat/rund via 90° bend - Hann, HZ9VDSM1 Flatkanal Ø150mm - 50cm - Hann, HZ9VDSM2 Flatkanal Ø150mm - Hann - 100cm, HZ9VDSS1 Hunn-skjøtedel mellom Hann-rørelementer, HZ9VDSS2 Fleksibel kanal - Hunn, HZ9VEDU0 Acoustics Filter, HZ9VRCR1 cleanAir Plus filter, HZ9VRPD1 Tilbehør til ventilasjon, sort

Design induksjonsplatetopp med helintegrert ventilator.

- ✓ combiZone – Koble sammen to induksjonssoner for store gryter.
- ✓ touchSlider: Styr kraften med et lite fingertrykk.
- ✓ inductionAir Plus garanterer minimal støy - uten å gå på bekostning av ventilasjonsytelsen.
- ✓ Enkel rengjøring – Minimal innsats ved rengjøring av den innebygde ventilatoren din.
- ✓ Home Connect: La koketoppen bli en del av det smarte kjøkkenet ditt.

Produktnavn/-familie: Kokesone glasskeramikk
 Design:Innbygging
 Energiforbruk:Elektrisk
 Nisjemål (H x B x D): 223 x 560-560 x 490-490 mm
 Apparatets bredde: 710 mm
 Mål:223 x 710 x 520 mm
 Emballasjemål (H x B x D):430 x 950 x 665 mm
 Vekt: 23.5 kg
 Bruttovekt:29.9 kg
 Restvarmeindikator: ja
 Plassering av kontrollpanelet: Front
 Materiale på overflaten: Glasskeramikk
 Farge overflate: Sort
 Lengden på strømledningen: 110.0 cm
 Sealed Burners:Nei
 powerBoost: Alle kokesoner
 2. varmeelement, effekt,W: 3.6 kW
 Antall mulige innstillinger av hastighet: 9-trinns + 2 intensiv
 Maks. ytelse utluftsdrift: 500 m³/h
 Intensivinnstilling luftgjennomstrømming omluft:595.0 m³/h
 Maks. kapasitet omluft:487 m³/h
 Utluftsdrift boost: 622 m³/h
 Lydnivå:69 dB(A) re 1 pW
 Kullfilter: Nei
 Spenning:220-240/380-415 V
 Frekvens: 50-60 Hz
 Inkluderte tilbehør:1 x Skyvebryter for omluft, 1 x Clean Air Plus filter
 Moduser for forsinket avstengning:30R_12E min



iQ500, Induksjonstopp med integrert ventilator, 70 cm, Overflatemontering med ramme ED777HQ26E

Fleksibilitet

- 2 combiZone kokesoner som fungerer enten som to vanlige soner, eller som kan kombineres til en stor sone.
- Kokesone foran venstre: 190 mm, 210 mm, 2.5 kW (maks. effekt 3.7 kW)
- Kokesone venstre bak: 190 mm, 210 mm, 2.5 kW (maks. effekt 3.7 kW)
- Kokesone høyre bak: 190 mm, 210 mm, 2.5 kW (maks. effekt 3.7 kW)
- Kokesone foran høyre: 190 mm, 210 mm, 2.5 kW (maks. effekt 3.7 kW)

Komfort

- Multitouch+
- Favourite button: direkte tilgang til favorittfunksjonene med en konfigurert knapp.
- 17 effekttrinn: tilpass varmen nøyaktig med 17 effektnivåer (9 hovednivåer og 8 mellomnivåer).
- Hold varm. Kan velges via Favorittknapp/Home Connect-appen (forventet tilgjengelig i Q4/2024 via programvareoppdatering for apparater som er koblet til Home Connect): holder servise eller maten varm på et forhåndsinnstilt lavt effektnivå.
- Switch-off timer: slår av kokesonen på slutten av den innstilte tiden (f.eks. for kokte egg).
- Nedtellingsur (kan velges istedenfor utkoblingsur): det høres en alarm på slutten av den innstilte tiden (f.eks. for pasta).
- Lydvolumet kan tilpasses personlige preferanser og behov.

Tidsbesparing og effektivitet

- powerBoost-funksjon for alle induksjonssoner
- : kok vann raskere med 50% mer energi enn på høyeste standardnivå.
- PanBoost (justerbar via favorittknapp/Home Connect-appen): varm opp panner raskere enn på høyeste standardnivå mens du beskytter pannebelegget.
- quickStart-funksjon: når du slår på, velger koketoppen automatisk kokesonen med kokekar (plassert i av-modus).
- reStart-funksjon: i tilfelle utilsiktet utkobling, gjenopprettes alle tidligere innstillinger ved å slå på koketoppen igjen innen 4 sekunder.

Cooking assistance

- 11 frying levels: den integrerte sensoren forhindrer overkoking og brenning med automatisk temperaturregulering .
- Dish assistant: finn riktig temperaturinnstilling for en bestemt matrett enkelt i home connect-appen.

Connectivity

- Home Connect - trådløs betjening og kontroll via mobil eller nettbrett.. Sjekk om platetoppen er slått av når du har gått ut av huset, eller bruk Home Connect appen til å finne inspirerende retter og nyttige funksjoner.
- via MyButton: åpne smart-universet fra platetoppen din (krever

partner-tjeneste).

- Oppdaterbar apparat (tilgjengelig med tilkoblet Home Connect-konto): Hold apparat alltid oppdatert med siste programvarestatus.

Design

- studioLine ramme, blackSteel
- studioline design eksklusivt soneprint: minimalistisk design med mørk farge på soneprinten.

Sikkerhet

- 2-trinns restvarmeindikator for hver kokesone: indikerer hvilke kokesoner fortsatt er varme.
- Barnesikring hindrer utilsiktet betjening
- powerManagement funksjon, Kasserollesensor, Barnesikring hindrer utilsiktet betjening, Sikkerhetsutkobling: tørk bort væske fra overkoking uten å utilsiktet endre innstillingene (blokkerer alle berøringsknapper i 30 sekunder).
- Hovedbryter: slå av alle kokesoner ved å trykke på én knapp.
- Sikkerhetsutkobling: av sikkerhetsmessige grunner stopper oppvarmingen etter en forhåndsinnstilt tid uten interaksjon (kan tilpasses).

Installasjon

- Dimensjoner (HxBxD mm): 223 x 710 x 520
- Nødvendig størrelse på nisjen til installasjon (HxBxD mm) : 223 x 560 x (490 - 490)
- Min. tykkelse på benkeplaten: 16 mm
- Connected load: 7400 W
- powerManagement funksjon: begrenser maks. effekt om nødvendig (avhenger av sikringsbeskyttelse av elektrisk installasjon).
- Ledning: 1.1 m, Kabel medfølger

Tilbehør

- Clean Air Plus filter, Skyvebryter for omluft følger med
- Installasjon i 60cm underskap mulig

Integrert ventilasjonssystem

- Induksjonstopp med helt integrert ventilator.
- Egnet for omlufts- eller utluftsavtrekkskonfigurasjon (inkl. differensierte programvaremoduser). Installasjonstilbehør for omluft/resirkulering, blant annet fire cleanAir Plus luftfiltre og et teleskopisk skyveelement, er inkludert i platetoppen. Tilbehør for andre installasjonsalternativer er tilgjengelig, se detaljer i planleggingsnotatene.
- Estetisk integrert design med varmebestandig glasskeramikktopp for fri bevegelse og plassering av kokekar.
- Ventilatoren aktiveres automatisk når en kokesone er i bruk.
- Automatisk utsatt avstengning ettermatlaging for å fjerne gjenværende lukt (ekstremt lavt støynivå - 12 min ved utluftsdrift, 30 min ved omluftsdrift. Kan slås av manuelt).
- Støysvak og energieffektiv høyttelsesmotor med BLDC-teknologi. Svært trykkbestandig selv med lange og mer komplekse kanaler.
- Fettfilter og væskeoppsamlere som er enkle å ta av og rengjøre:

- Enkel fjerning av enheten med én hånd. - Integreerte, store, høyt ytende fettfiltre i rustfritt stål med 12 filtreringslag og ett svart topplag for bedre estetisk integrering. Fettfiltreringseffektivitet på 94 %.
- Alle deler av enheten er enkle å rengjøre, tåler oppvaskmaskin og er varmebestandige. - (Øvre) væskeoppsamlereenhet med 200 ml kapasitet for vanlig utilsiktet søl eller kokekondensat. - Kraftig dreneringssystem for søl som overstiger 200 ml væske. - Væskeoppsamler med en ekstra kapasitet på 700 ml for mer alvorlige uhellssituasjoner. Tåler oppvaskmaskin. Lett tilgjengelig og avtakbar nedenfra. - Samlet oppsamlingskapasitet på 900 ml (200 ml + 700 ml). - Vanntett blåsesystem.
- Praktisk enhåndsfjerning av enheten via flytende glasskeramikkhåndtak.
- Store integrerte høyttalers fettfiltre i rustfritt stål med 12 lag og et svart topplag for en estetisk integrering. Fettfiltreringseffektivitet 94 %.
- Alle deler av enheten er lett å rengjøre, tåler oppvaskmaskin og er varmebestandig.
- Øvre væskebeholder med 200ml kapasitet for utilsiktet søl eller kondensat fra matlaging.
- Kraftig dreneringssystem for søl som overstiger 200 ml væske.
- Ekstra væskebeholder med 700ml kapasitet for situasjoner med mye søl. Tåler oppvaskmaskin. Lett tilgjengelig og avtakbar nedenfra.
- Væskesamlingskapasitet 900ml (200ml + 700ml).
- Vanntett viftesystem
- Ytelse ventilasjon:
 - Ekstraksjonsevne utluft (ihht. EN 61591): min. normal setting 154 m³/h , maks. normal setting 500 m³/h, maks. Boost-/Intensiv setting 622 m³/h.
 - Ekstraksjonsevne omluft (ihht. EN 61591): min. normal setting 117 m³/t , maks. normal setting 487 m³/t , maks. Boost-/Intensiv setting 595 m³/t.
 - Lydnivå utluft (ihht. EN 60704-3): min. normal setting 42 dB re 1 pW, maks. normal setting 69 dB re 1 pW, maks. Boost-/Intensiv setting 74 dB re 1 pW.
 - Lydnivå omluft (ihht. EN 60704-3.): min. normal setting 41 dB re 1 pW, maks. normal setting 68 dB re 1 pW, maks. Boost-/Intensiv setting 72 dB re 1 pW.
- Fettfiltereffektivitet (ihht. EN 61591) 94 %.
- All forbruksdata er foreløpig og basert på seneste testresultater med avanserte prototyper og vil bli oppdatert med tester fra sluttprodukter.
- Fettfilter effektivitet (ihht. EN 61591) 94 %.
- Forbruk og energiklasse ihht Regulation (EU) No 65/2014:
 - energiklasse: B (på en skala fra A+++ til D).
 - Fluidodynamisk effektivitet: A.
 - Gjennomsnittlig forbruk: 57.
 - Fettfiltreringsklasse: B.
 - Lydnivå (min. normal setting & maks. normal setting: 42 dB & 69 dB
- Energiklasse: B (på en skala fra A+++ to D).
- Væskedynamisk effektivitet: A .
- Fettfiltreringseffektivitetsklasse: B .
- Lyd min. standarddrift og maks. standarddrift: 42 dB & 69 dB .
- Ved omluftsdrift: 2 x 2 batteri med direkte integrerte cleanAir Plus-luftfiltre med høy ytelse.
- Optimalisert luktreduksjon under matlaging med komplekse

luktmolekuler (f.eks. fisk).

- Stor overflate på filterene for en høy luktreduksjonskapasitet.
- - Anti-pollen-funksjonalitet: Filteret holder tilbake ekstremt mye luftbåren pollen og deaktiverer allergener som holdes tilbake av filteret.
- - Levetid på 360 timer (ikke regenerativ).
- - Lav-støy filtre med optimalisert akustikk.
- - Lett tilgjengelig og enkelt å fjene ovenfra.
- - Etterfylling av cleanAir-filtersett HZ9VRCR1.
- Til utluftsdrift: 2 x 2 sett direkte integrerte høyttale lav-støy akustikkfiltre for signifikant støyreduksjon og en behageligere lyd.

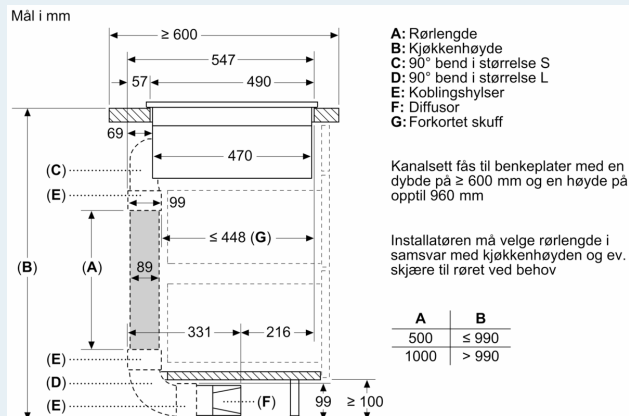
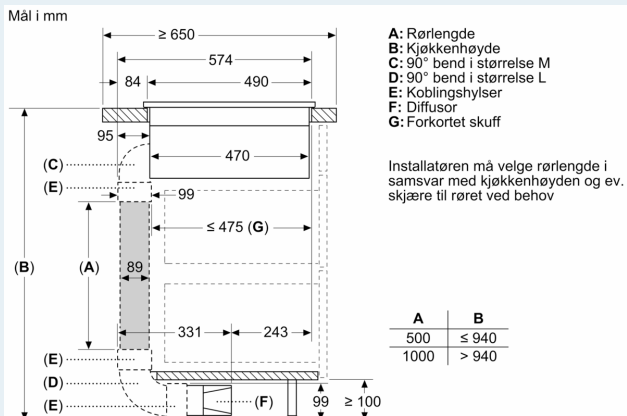
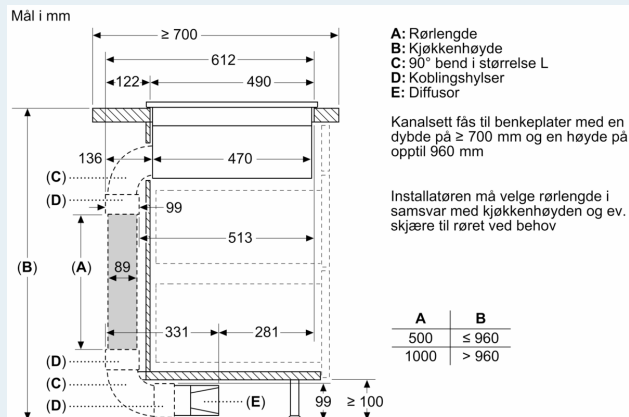
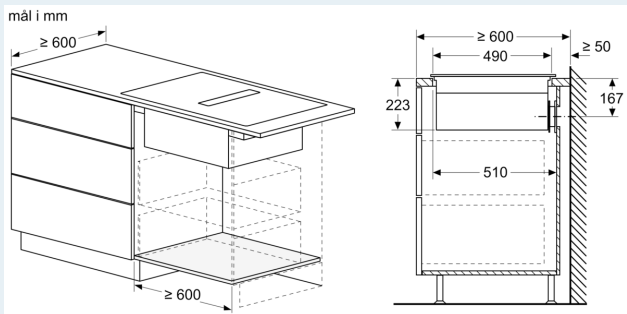
Planlegging & installasjon

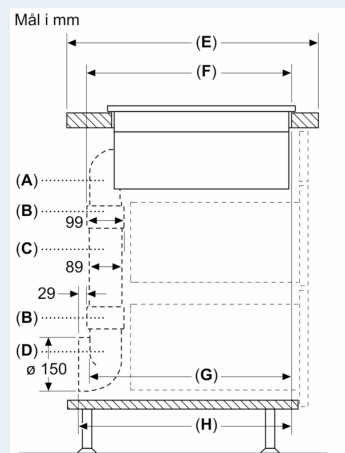
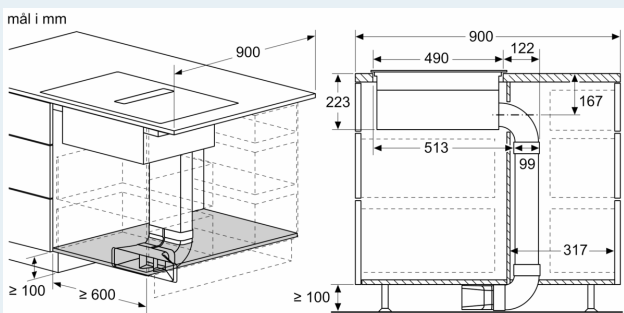
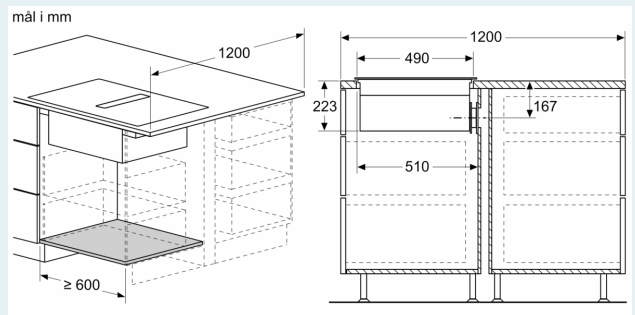
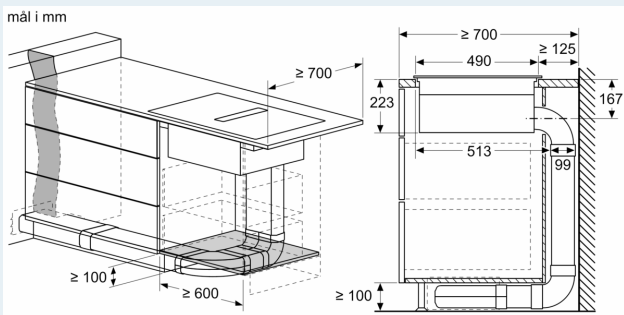
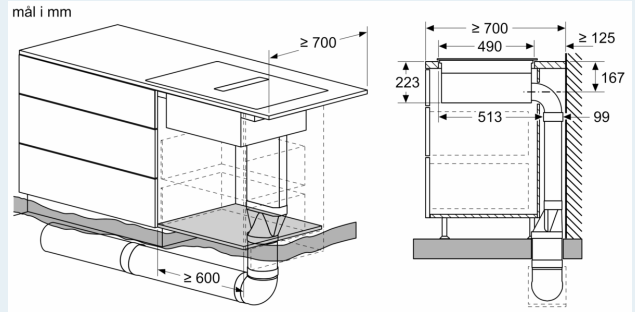
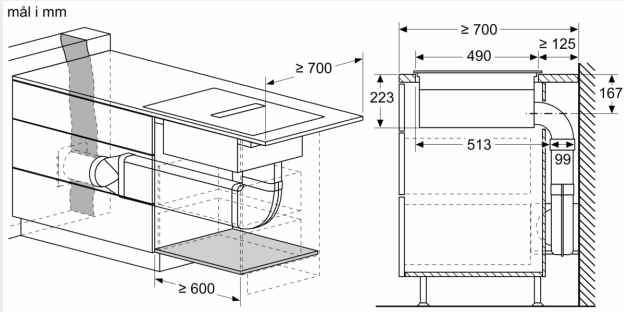
- Egnert for 4 forskjellige avtrekksvarianter (uten kanal, delvis kanalisert, helt kanalisert, utluft). Platetoppen følger med installasjonstilbehør for omluftsdrift uten kanal, blant annet fire cleanAir Plus-luftfiltre og et teleskopisk skyveelement. Det medfølgende tilbehøret muliggjør enkel og rask installasjon og kan planlegges i alle benkeplatedybder ≥ 60 cm. For andre typer installasjoner anbefales ett av følgende tilbehørssett:
 - HZ9VDKR1 for delvis omluftsdrift i benkeplater med dybde ≥ 60 cm med maks. benkeplatehøyde på 960 mm. HZ9VDKR0 for delvis omluftsdrift i benkeplater med ≥ 70 cm dybde og maks. benkeplatehøyde på 960 mm.
 - - HZ9VDEK1 som startersett for utluftsdrift i benkeplater på ≥ 60 cm dybde.
- For å fullføre et fullstendig kanalisert avtrekk eller for å utføre annen individuell resirkuleringsplanlegging, finnes det forskjellig kanaltilbehør.
- Kan installeres både i kjøkkenøy og i kjøkkenbenken.
- - Produktet er i samsvar med "Needle Flame Test" (i henhold til IEC 60695-5-11), og byggematerialeklasse B1 (DIN 4102-1).
- - Maks. nedsenkingsdybde er 223 mm under glasset for toppmonterte apparater og 227 mm for innfelte apparater.
- Apparatet må være fullt tilgjengelig nedenfra (f.eks. for å håndtere den nedre væskebeholderen)
- - Det er ikke nødvendig med et undergulv under platetoppen. Skuffene og/eller hyllene i underskapet må kunne tas ut. Underskapets bakpanel kan beholdes - det er bare nødvendig med en utskjæring for luftutløpet (plassering og størrelse fremgår av monteringsanvisningen).
- - Installasjon for kanalfri omluftsdrift krever en vertikal åpning på minst 25 mm bak bakpanelet. For optimal ytelse anbefales 50 mm.
- - Minste benkeplatetykkelse er 16 mm for toppmonterte og innfelte apparater med standard installasjonssystem. Installasjon i enda tynnere benkeplater er også mulig med reservedel: 626792.
- - Apparatets totalvekt er 26 kg - bæreevnen og stabiliteten, spesielt ved svært tynne benkeplater, må støttes med egnede underkonstruksjoner. Det må tas hensyn til apparatets totalvekt og benkeplateprodusentens spesifikasjoner for strukturell integritet.
- - Ved omluftsdrift med og uten kanal må det tas hensyn til en tilbakestrømningsåpning på ≥ 400 cm² i sokkelområdet. Åpningen kan realiseres via utløpsrister, lamellrister eller lett avkortede sokler, avhengig av kjøkkenleverandørens sortiment.
- - Luftutløpet på baksiden av apparatet er direkte tilgjengelig med et flatt mannlign kanalelement. (DN 150).
- - Den trykksikre blåseren gjør det mulig med lengre og mer komplekse kanaler på opptil 8 m med tre 90° buer, samtidig som ytelsen er tilstrekkelig.
- - Når du installerer en ventilasjonshette med kanalisert utluftsdrift og

en pipeventilert peis, må apparatets strømtilførsel være utstyrt med en egnet sikkerhetsbryter. Dette er ikke nødvendig for konfigurasjoner med omluftdrift.

- - Ved kanalisert utluftskonfigurasjon skal det installeres en enveis klaff (eller tilbakeslagsventil) med et maksimalt åpningstrykk på 65 Pa.

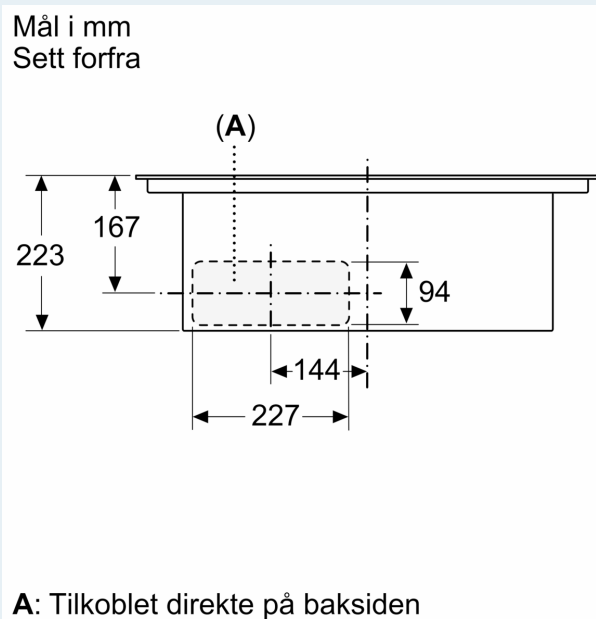
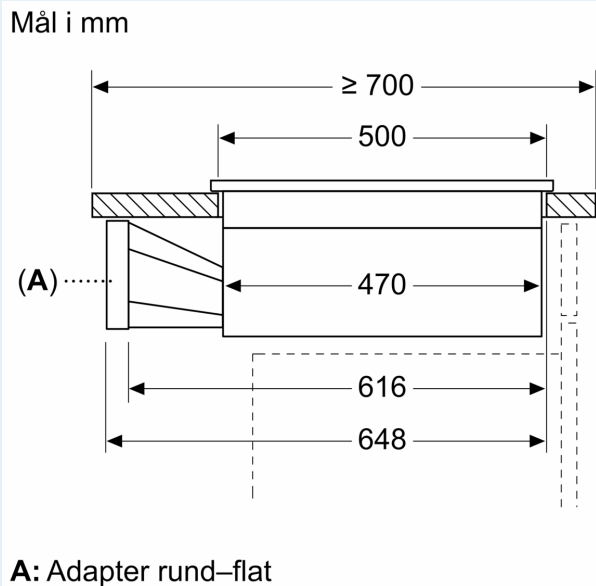
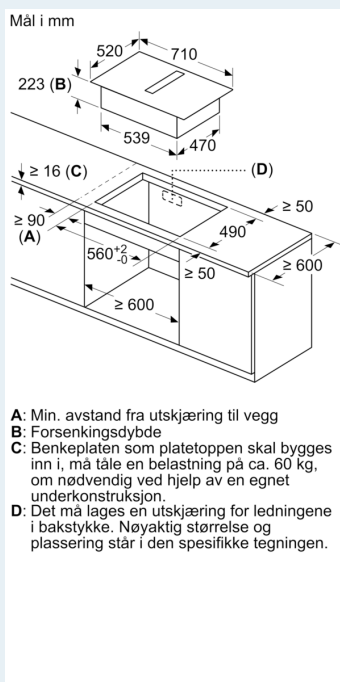
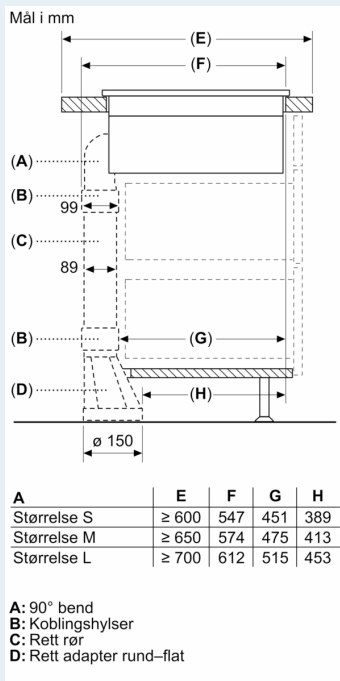
iQ500, Induksjonstopp med integrert ventilator, 70 cm, Overflatemontering med ramme ED777HQ26E





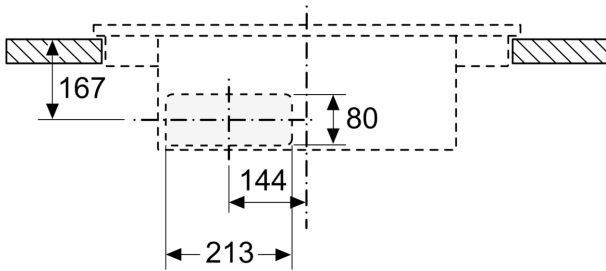
A	E	F	G	H
Størrelse S	≥ 600	547	545	579
Størrelse M	≥ 650	574	569	603
Størrelse L	≥ 700	612	609	643

- A: 90° bend
- B: Koblingshylser
- C: Rett rør
- D: 90° adapter rund-flat



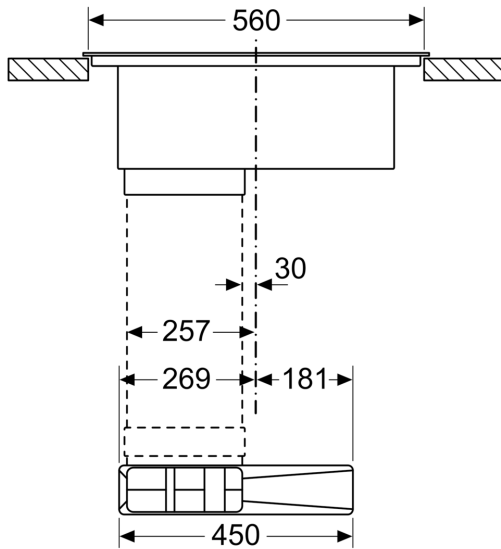
Mål i mm

Sett fra forfra - møbelutskjæring
for omluft uten kanal



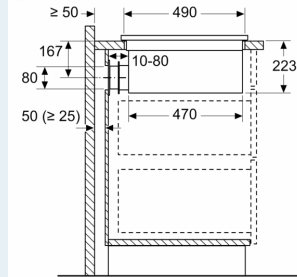
Mål i mm

Sett forfra



Mål i mm

Sett fra siden



Ved installasjon helt inntil yttervegg uten isolasjon ($\mu \geq 0,5 \text{ W/m}^2 \cdot ^\circ\text{C}$) anbefaler vi konfigurasjoner med delvis eller fullstendig avtrekk i kanal.