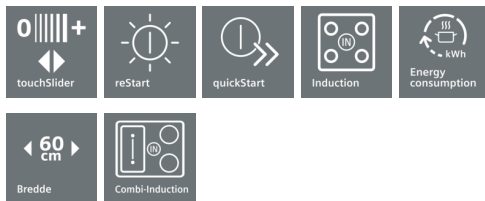


## iQ500, Induksjonstopp, 60 cm, Autark betjening ED675FSB1E



Platetopp med induksjon og innovative funksjoner for mer fleksibilitet under matlagingen.

### Beskrivelse

#### Teknisk data

Produktnavn/-familie : Kokesone glasskeramikk  
 Konstruksjonstype : Bygg-inn  
 Energiforbruk : Elektrisk  
 Antall soner/plater som kan brukes samtidig : 4  
 Nisjemål i mm (H x B x D) : 51 x 560-560 x 490-500  
 Produktbredde (mm) : 602  
 Mål i mm (HxBxD) : 51 x 602 x 520  
 Emballasjemål (H x B x D) (mm) : 126 x 753 x 603  
 Nettovekt (kg) : 12,411  
 Bruttovekt (kg) : 13,6  
 Restvarmeindikator : Separat  
 Plassering av kontrollpanelet : Høyre  
 Materiale på overflaten : Glasskeramikk  
 Farge overflate : sort  
 Godkjennelse : AENOR, CE  
 Lengden på strømledningen (cm) : 110  
 EAN-kode : 4242003715932  
 Tilkoblingseffekt (W) : 6900  
 Spenning (V) : 220-240  
 Frekvens (Hz) : 50; 60



### Ekstra tilbehør

HZ390090 Wokpanne med lokk

## iQ500, Induksjonstopp, 60 cm, Autark betjening ED675FSB1E

### Beskrivelse

#### Komfort

- touchSlider-kontroll: raskt og enkelt valg av effektnivå ved å enten stryke med fingeren over en skala eller ved å trykke direkte på ønsket effektnivå.
- 17 effekttrinn

#### Profesjonell utrustning

- combiZone: kokesoner kan kobles sammen til en stor sone
- Automatisk temperaturregulering med 2-trinns powerMove
- powerBoost-funksjon for alle induksjonssoner
- Timer med stoppfunksjon for alle soner
- Varselur

#### Spesifikasjoner

- Kasserollesensor
- reStart-funksjon
- quickStart-funksjon

#### Miljø og sikkerhet

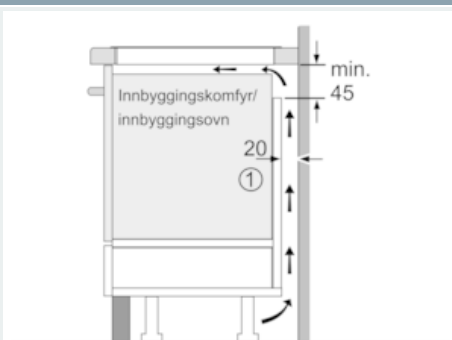
- Barnesikring hindrer utilsiktet betjening
- 2-trinns restvarmeindikator for hver kokesone
- Display som viser energiforbruk

#### Installasjon

- Kan kombineres med Dominoserien og andre topper i samme design

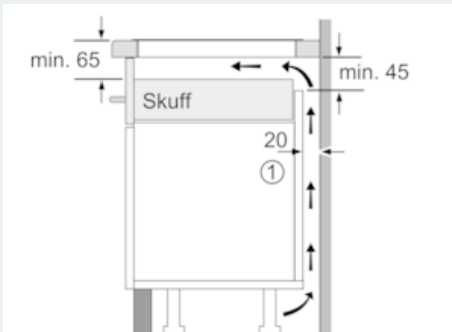
## iQ500, Induksjonstopp, 60 cm, Autark betjening ED675FSB1E

### Måltegninger



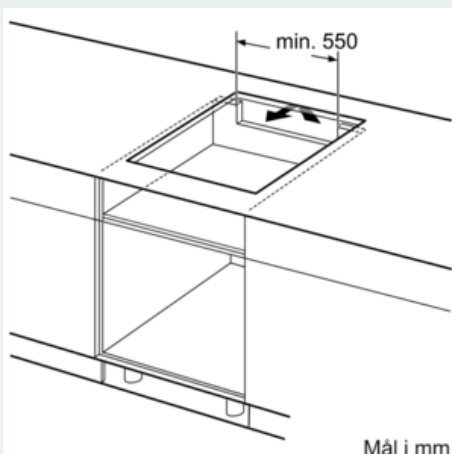
①  
Det må være en luftespalte

Mål i mm

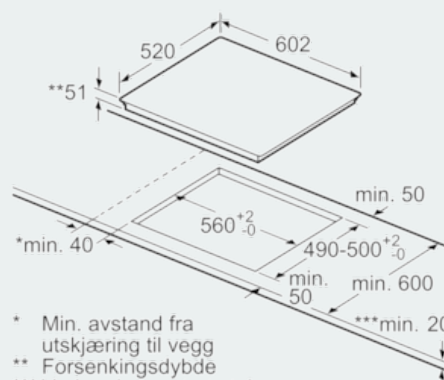


①  
Det må være en luftespalte.

Mål i mm



Mål i mm



- \* Min. avstand fra utskjæring til vegg
- \*\* Forsenkingsdybde
- \*\*\* Ved undermontert stekeovn ev. mer; se målene som er oppgitt for stekeovnen

Mål i mm