

Serie 2, Veggmontert ventilator, 60 cm, Rustfritt stål DWP64BC50



Ekstra tilbehør

DHZ5275	Omluftsett standard
DHZ5276	Standardfilter (erstatning)
DHZ6550	Tilbehør ventilator
DHZ6551	Tilbehør ventilator
HEZG9AS00S	Adapter
DHZ1224	Luftekanal, 0,5 m
DHZ1234	Luftekanal, 0,75 m

Vegghengt ventilator med høy ytelse i pyramideDesign.

Teknisk data

Type:	Wall-mounted
Lengden på strømledningen:	130.0 cm
Pipehøyde:	553-730/573-730 mm
Apparatets høyde:	246 mm
Minsteavstand til el. kokepl.:	550 mm
Minsteavstand til gassbluss:	650 mm
Nettvekt:	7.8 kg
Kontrolltype:	Mekanisk
Antall mulige innstillinger av hastighet:	3
Maks. ytelse utluftsdrift:	365 m ³ /h
Maks. kapasitet omluft:	211 m ³ /h
Maksimal luftstrøm:	365 m ³ /h
Antall lamper:	2
Lydnivå:	66 dB(A) re 1 pW
Diameter kanalsett:	120 / 150 mm
Materiale, fettfilter:	Vaskbar aluminium
EAN-kode:	4242005031450
Tilkoblingsgrad:	100 W
Sikring:	10 A
Spenning:	220-240 V
Frekvens:	50; 60 Hz
Støpseltype:	Schuko-/Gardy støpsel med jord
Installasjonstype:	Vegghengt



4 242005 031450

Serie 2, Veggmontert ventilator, 60 cm, Rustfritt stål DWP64BC50

Vegghengt ventilator med høy ytelse i pyramideDesign.

Evne og effekt

- Energiklasse: D (på en skala fra A++ til E)
- Maks. kapasitet ved utlufting i hht. DIN/EN 61591 med 150 mm Ø: 365 m³/t
- Lydeffekt i henhold til EN 60704-3 og EN 60704-2-13 maks. normaltrinn utluft: 66 dB(A) re 1 pW (53 dB(A) re 20 µPa lydtrykk)
- 3 effekttrinn

Design

- Til veggmontering
- Trykknapper
- Belysning: 2 x LED

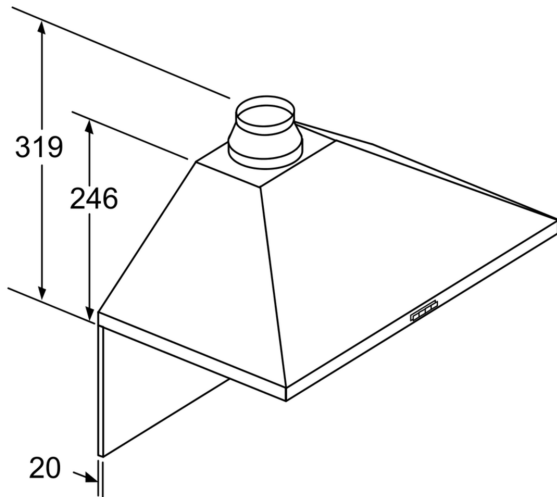
Komfort

- Metallfettfilter, kan vaskes i oppvaskmaskin

Dimensjoner:

- For utlufts- eller omluftsdrift
- Ved omluftsdrift behøves et kullfilterset (ekstra tilbehør)
- Leveres med tilbakeslagsventil

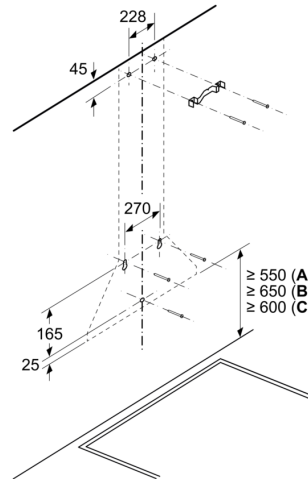
**Serie 2, Veggmontert ventilator, 60 cm, Rustfritt stål
DWP64BC50**



Ved bruk av et bakstykke må det tas hensyn til apparatets design.

Mål i mm

Mål i mm

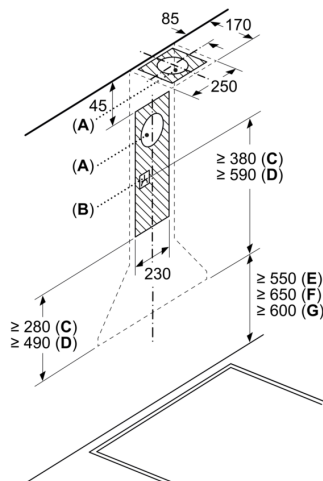


A: Elektrisk

B: Gass - fra øvre kant av gryteholderen

C: Elektrisk - for Australia og New Zealand

Mål i mm



A: Utluftingsåpning

B: Stikkontakt

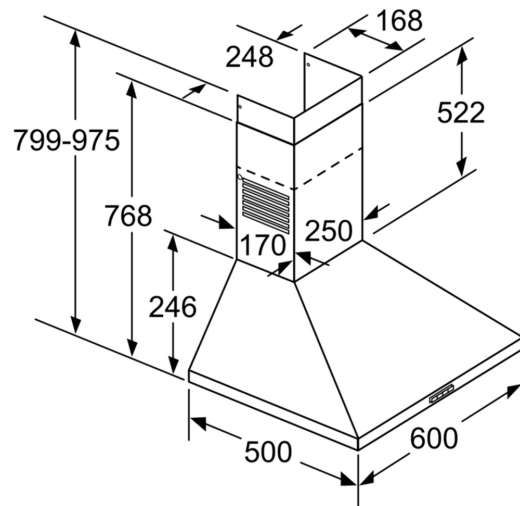
C: Utlufting

D: Sirkulasjon

E: Elektrisk

F: Gass - fra øvre kant av gryteholderen

G: Elektrisk - for Australia og New Zealand



Mål i mm