

## Serie 8, Veggmontert ventilator, 90 cm, Klart glass m svart trykk DWK91LT60



A+



### Ekstra tilbehør

DWZ0BX6K1	Luftekanal, 1000 mm, glass vent.
DWZ0BX6L1	Luftekanal, 1500 mm, glass vent.
DWZ1BK1B6	Clean Air Plus filter (erstatning)
DWZ1BK1I6	Clean Air Plus omluftsett
DWZ1BK1P1	Long life filter (erstatning)
DWZ1BK1R1	Omluftsett, long life (uten kanal)
DWZ1BK1S1	Omluftsett, long life
DWZ1BK1V6	Clean Air Plus omluftsett (u. kanal)
HEZG9AS00S	Adapter

## Europas mest stillegående skråstilte kjøkkenvifte med Eco Silence Drive™-motor og PerfectAir-sensor for et lukt- og støyfritt kjøkken.

- **Ekstremt stillegående:** Europas mest stillegående, vegghengte ventilator med resirkuleringsmodus installert
- **EcoSilence Drive™:** Den kraftige, strømsparende motoren for ventilatorer.
- **PerfectAir sensor:** Automatisk kontrollert effekt for høy ytelse, med lite lyd.
- **Still inn effektnivået rett fra platetoppen.**
- **Med TemperatureLight kan du justere LED-belysningens fargetemperatur fra varm til kald.**

### Teknisk data

Type:	Wall-mounted
Lengden på strømledningen:	130.0 cm
Pipehøyde:	420-663/457-750 mm
Apparatets høyde:	450 mm
Minsteavstand til el. kokepl.:	450 mm
Minsteavstand til gassbluss:	650 mm
Nettvekt:	25.7 kg
Kontrolltype:	Elektronisk
Antall mulige innstillinger av hastighet:	3-trinns + 2 intensiv
Maks. ytelse utluftsdrift:	441 m <sup>3</sup> /h
Intensivinnstilling luftgjennomstrømming omluft:	944 m <sup>3</sup> /h
Maks. kapasitet omluft:	437 m <sup>3</sup> /h
Utlufdsdrift boost:	1007 m <sup>3</sup> /h
Maksimal luftstrøm:	441 m <sup>3</sup> /h
Antall lamper:	2
Lydnivå:	51 dB(A) re 1 pW
Diameter kanalsett:	150 mm
Materiale, fettfilter:	Vaskbart rustfritt stål
EAN-kode:	4242005307401
Tilkoblingsgrad:	250 W
Sikring:	10 A
Spenning:	220-240 V
Frekvens:	50; 60 Hz
Støpseltype:	Schuko-/Gardy støpsel med jord
Installasjonstype:	Veggmontert
Moduser for forsinket avstengning:	10 min



## Serie 8, Veggmontert ventilator, 90 cm, Klart glass m svart trykk DWK91LT60

### Europas mest stillegående skråstilt kjøkkenvifte med Eco Silence Drive™-motor og PerfectAir-sensor for et lukt- og støyfritt kjøkken.

#### Design:

- svart, Skråstilt design i glass
- veggmontert
- Glassplate: Glass, svart print
- For utlufts- eller omluftsdrift
- Kan installeres uten luftekanal ved omluftsdrift
- For omluftsdrift trengs Clean Air Plus resirkuleringssett (tilbehør) eller Longlife resirkuleringssett (tilbehør).

#### Features:

- Effektiv og stillegående BLDC-motor
- 2 stk., LED, 3W, med justerbar fargetemperatur
- SoftLight : belysningselementene slås jevnt av og på.
- Dimmer : lysstyrken på belysningselementene kan justeres.
- Fargetemperatur: 3500 K
- Lysintensitet: 422 lux
- Powerboost posisjon: Viften kan åpnes til en definert avtrekksforsterkningsposisjon for å øke avtrekks hastigheten for spesielt sterk matos og store mengder damp.
- 2 opptaksområder: på forsiden og undersiden
- 3 metall fettfilter(e).

#### Komfort:

- PerfectAir Sensor: Automatisk sensorbasert ytelseskontroll for optimale resultater
- Bakgrunnsbelyst T54-BO5D
- 3 effekttrinn + 2 intensivtrinn
- Automatisk tilbakestilling fra intensiv til normal drift etter 6M
- Indikator for rengjøring av fett- og kullfilter
- Automatisk etterdrift: 10 minutes

#### Digitale Funksjoner:

- Home Connect: styr, kontroller og angi innstillinger for ventilatoren via smarttelefon eller nettbrett
- Ventilatoren kan styres fra platetoppen
- Helautomatisk vifte
- Voice control, f.eks. via Amazon Alexa (kun i land der denne tjenesten tilbys)
- Ytelsesprofiler: Velg mellom standard-, ytelses- eller stillegående profiler for å øke avtrekks hastigheten eller redusere lydnivået via Home Connect-appen.
- Favourite button: direkte tilgang til favorittfunksjoner med en konfigurert knapp (tilgjengelig med tilkoblet Home Connect-konto).
- Smart home trigger, via Favorittknapp (tilgjengelig med tilkoblet Home Connect-konto): åpne smartuniverset fra ventilatoren (krever partnertjeneste).
- LED-lys med justerbar lystemperatur: Gjør det mulig å tilpasse lystemperaturen til dine personlige preferanser via Home

Connect-appen.

- Intervallfunksjon: tilgjengelig via Home Connect-appen
- HomeConnect funksjonaliteten kan utvides ved å integrere apper og løsninger av våre eksterne samarbeidspartnere
- Oppdaterbar enhet (tilgjengelig med tilkoblet Home Connect-konto): Hold enheten alltid oppdatert med siste programvarestatus.

#### Rengjøring:

- Ekstremt stor åpningsvinkel for enkel tilgang til filteret og enkel rengjøring.
- Lett å rengjøre glatte overflater.
- Enkel å rengjøre
- Metallfettfilter kan vaskes i oppvaskmaskinen

#### Ytelse utluft:

- According to EN 61591 and EN/ IEC 60704-2-13 your appliance can achieve the following values in exhaust mode: Trinn 1: ekstraksjonshastighet 228 m<sup>3</sup>/t ; lydnivå 35 dB (A) re1pW Trinn 2: ekstraksjonshastighet 325 m<sup>3</sup>/t ; lydnivå 43 dB (A) re1pW Trinn 3: ekstraksjonshastighet 441 m<sup>3</sup>/t ; lydnivå 51 dB (A) re1pW Intensiv trinn 1: ekstraksjonshastighet 753 m<sup>3</sup>/t ; lydnivå 65 dB (A) re1pW Intensiv trinn 2: ekstraksjonshastighet 1007 m<sup>3</sup>/t; lydnivå 70 dB (A) re1pW
- Energiklasse: A+ (på en skala fra A++ til E)
- Gjennomsnittlig energiforbruk: 39.1 kWh/år\*
- Energiklasse lufting: A\*
- Energiklasse belysning: A \*
- Energiklasse fettfilter: C \*

#### Ytelse omluftsdrift:

- I henhold til EN 61591 og EN/ IEC 60704-2-13 kan apparatet oppnå følgende verdier ved omluftsdrift med Clean Air plus resirkuleringssett, for installasjon med kanal (tilgjengelig som ekstrautstyr): Trinn 1: ekstraksjonshastighet 211 m<sup>3</sup>/t ; lydnivå 42 dB (A) re1pW Trinn 2: ekstraksjonshastighet 315 m<sup>3</sup>/t ; lydnivå 51 dB (A) re1pW Speed 3: ekstraksjonshastighet 435 m<sup>3</sup>/t ; lydnivå 59 dB (A) re1pW Intensiv trinn 1: ekstraksjonshastighet 752 m<sup>3</sup>/t ; lydnivå 72 dB (A) re1pW Intensiv trinn 2: ekstraksjonshastighet 964 m<sup>3</sup>/t ; lydnivå 78 dB (A) re1pW
- I henhold til EN 61591 og EN/ IEC 60704-2-13 kan apparatet oppnå følgende verdier i omluftsdrift med Clean Air plus resirkuleringssett for kanalfri installasjon (tilgjengelig som ekstrautstyr): Trinn 1: ekstraksjonshastighet 214 m<sup>3</sup>/t ; lydnivå 42 dB (A) re1pW Trinn 2: ekstraksjonshastighet 312 m<sup>3</sup>/t ; lydnivå 51 dB (A) re1pW Trinn 3: ekstraksjonshastighet 437 m<sup>3</sup>/t ; lydnivå 60 dB (A) re1pW Intensiv trinn 1: ekstraksjonshastighet 751 m<sup>3</sup>/t; lydnivå 74 dB (A) re1pW Intensiv trinn 2: ekstraksjonshastighet 944 m<sup>3</sup>/t; lydnivå 80 dB (A) re1pW

#### Teknisk informasjon:

- Tilkoblingseffekt: 250 W
- Spenning: 220 - 240 V
- Made in Germany: produsert på et CO<sub>2</sub>-nøytralt produksjonssted
- Markedets mest effektive vifteteknologi
- Tilgjengelig luktfilter som regenerativt Long Life-filter med 10 års levetid.
- PerfectAir Sensor: Sensorbasert ytelseskontroll for best mulig resultat med minimalt energiforbruk.

#### Planlegging og installasjon:

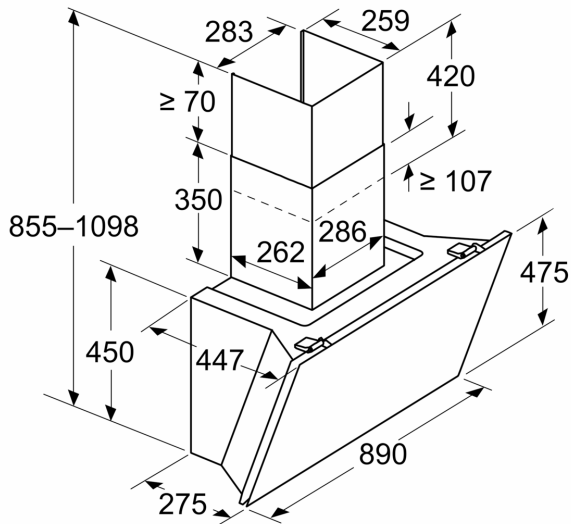
- Dimensjoner utluft (HxBxD): 855-1098 x 890 x 447 mm
- Dimensjoner omluft (HxBxD): 892-1185 x 890 x 447 mm
- Dimensjoner omluftssinstallasjon, chimless (HxBxD): 471mm x 890 mm x 447 mm

- enkel og vektredusert montering takket være det nye, enkle monteringsystemet
- Diameter kanal Ø 150 mm (Ø 150 mm vedlagt)
- Ledning på 1.3 m med kontakt
- Med tilbakeslagsventil

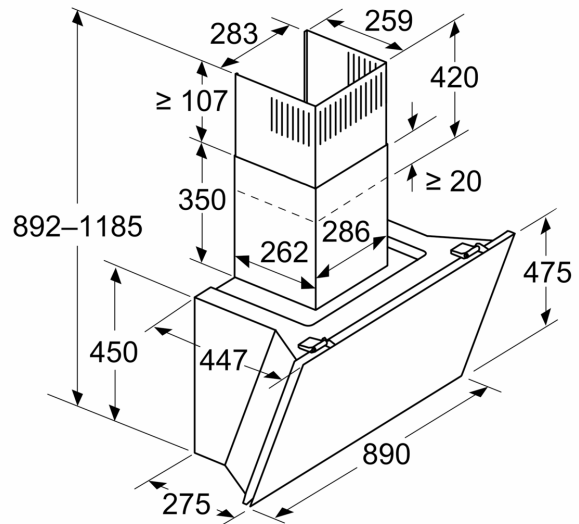
test

**Serie 8, Veggmontert ventilator, 90 cm, Klart glass m svart trykk  
DWK91LT60**

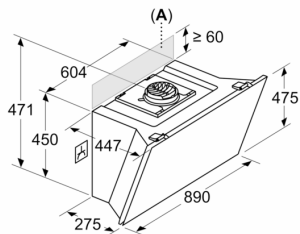
Mål i mm  
**Apparat i avtrekksmodus**



Mål i mm  
**Apparat i sirkulasjonsmodus**



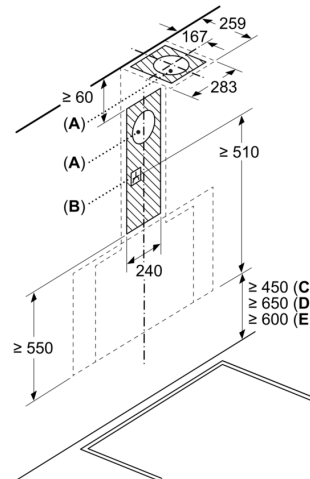
Mål i mm  
**Apparat i sirkulasjonsmodus uten kanal**



Stikkontakten kan plasseres ved siden av eller over apparatet

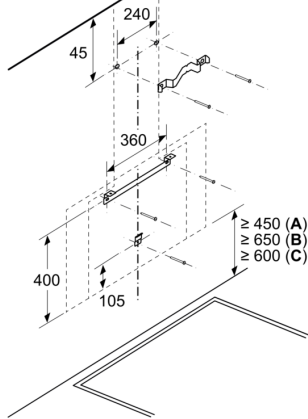
A: Stikkontakt kun utenfor det markerte området

Mål i mm



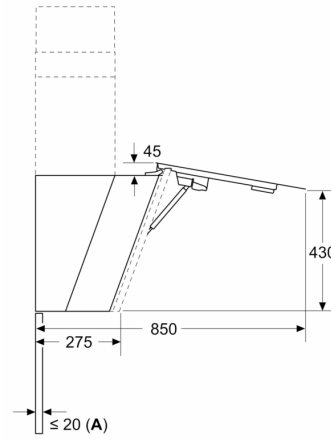
- A: Utluftingsåpning
- B: Stikkontakt
- C: Elektrisk
- D: Gass - fra øvre kant av gryteholderen
- E: Elektrisk - for Australia og New Zealand

Mål i mm  
Vegginstallasjon med kanal



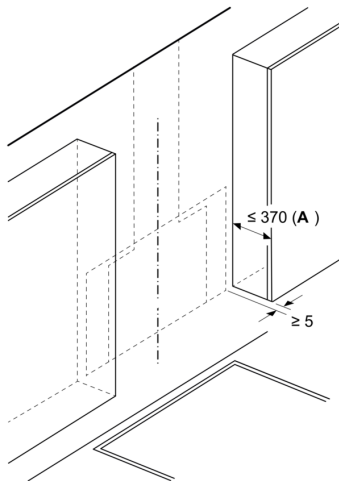
- A: Elektrisk
- B: Gass - fra øvre kant av gryteholderen
- C: Elektrisk - for Australia og New Zealand

Mål i mm



- A: Maks. tykkelse bakvegg

Mål i mm



- A: Maks. dybde på overskapene på siden (inkl. dør) på grunn av montering av glassplaten

Apparatet må installeres før overskapene hvis de er dypere enn 370 mm