

## Serie 6, Veggmontert ventilator, 80 cm, Klart glass m svart trykk DWK81AN65



A+



- **Ekstremt stillegående:** Europas mest stillegående, vegghengte ventilator med resirkuleringsmodus installert
- **EcoSilence Drive™:** Den kraftige, strømsparende motoren for ventilatorer.
- **Smart Hood Automatic:** Kjøkkenviften som automatisk styrer innstillingene på koketoppen mens du lager mat.
- **Still inn effektnivået rett fra platetoppen.**
- **Med TemperatureLight kan du justere LED-belysningens fargetemperatur fra varm til kald.**

### Teknisk data

Type:	Wall-mounted
Lengden på strømledningen:	130.0 cm
Pipehøyde:	420-663/457-750 mm
Apparatets høyde:	450 mm
Minsteavstand til el. kokepl.:	450 mm
Minsteavstand til gassbluss:	650 mm
Nettovekt:	24.8 kg
Kontrolltype:	Elektronisk
Antall mulige innstillinger av hastighet:	..3-trinns + intensiv innstilling
Maks. ytelse utluftsdrift:	432 m <sup>3</sup> /h
Intensivinnstilling luftgjennomstrømming omluft:	886 m <sup>3</sup> /h
Maks. kapasitet omluft:	438 m <sup>3</sup> /h
Utlufstdrift boost:	915 m <sup>3</sup> /h
Maksimal luftstrøm:	432 m <sup>3</sup> /h
Antall lamper:	2
Lydnivå:	51 dB(A) re 1 pW
Diameter kanalsett:	150 mm
Materiale, fettfilter:	Vaskbart rustfritt stål
EAN-kode:	4242005360826
Tilkoblingsgrad:	200 W
Sikring:	10 A
Spenning:	220-240 V
Frekvens:	50; 60 Hz
Støpseltype:	Schuko-/Gardy støpsel med jord
Installasjonstype:	Veggmontert
Moduser for forsinket avstengning:	10 min

### Ekstra tilbehør

DWZ1BK1R1	Omluftsett, long life (uten kanal)
DWZ1BK1S1	Omluftsett, long life
DWZ1BK1V6	Clean Air Plus omluftsett (u. kanal)
HEZG9AS00S	Adapter
DWZ0BX6K1	Luftekanal, 1000 mm, glass vent.
DWZ0BX6L1	Luftekanal, 1500 mm, glass vent.
DWZ1BK1B6	Clean Air Plus filter (erstatning)
DWZ1BK1I6	Clean Air Plus omluftsett
DWZ1BK1P1	Long life filter (erstatning)



## Serie 6, Veggmontert ventilator, 80 cm, Klart glass m svart trykk DWK81AN65

### Design:

- svart, Skråstilt design i glass
- veggmontert
- Glassplate: Glass, svart print
- For utlufts- eller omluftsdrift
- Kan installeres uten luftekanal ved omluftsdrift
- For omluftsdrift trengs Clean Air Plus resirkuleringssett (tilbehør) eller Longlife resirkuleringssett (tilbehør).
- Flex design: Utskiftbare sidelister. Velg mellom ulike farger. Spesialtilbehør.

### Features:

- Effektiv og stillegående BLDC-motor
- 2 stk., LED, 3W, med justerbar fargetemperatur
- SoftLight : belysningselementene slås jevnt av og på.
- Dimmer : lysstyrken på belysningselementene kan justeres.
- Fargetemperatur: 3500 K
- Lysintensitet: 422 lux
- Powerboost posisjon: Viften kan åpnes til en definert avtrekksforsterkningsposisjon for å øke avtrekks hastigheten for spesielt sterk matos og store mengder damp.
- 2 opptaksområder: på forsiden og undersiden
- 3 metall fettfilter(e).

### Komfort:

- Bakgrunnsbelyst T34-BO3M
- 3 effekttrinn og 1 intensivtrinn
- Automatisk etterdrift i 10 minutter
- Automatisk tilbakestilling fra intensiv til normal drift etter 6M

### Digitale Funksjoner:

- Home Connect: styr, kontroller og angi innstillinger for ventilatoren via smarttelefon eller nettbrett
- Ventilatoren kan styres fra platetoppen
- Smart Hood Automatic: Viften tilpasser avtrekks hastigheten automatisk ved at platetoppen kontinuerlig leverer matlagingsdata (med matchende platetopp og tilkoblet Home Connect-konto)
- Helautomatisk ventilator
- Voice control, f.eks. via Amazon Alexa (kun i land der denne tjenesten tilbys)
- Ytelsesprofiler: Velg mellom standard-, ytelses- eller stillegående profiler for å øke avtrekks hastigheten eller redusere lydnivået via Home Connect-appen.
- LED-lys med justerbar lystemperatur: Gjør det mulig å tilpasse lystemperaturen til dine personlige preferanser via Home Connect-appen.
- Metningsindikator, innstillings- og tilbakestillingsfunksjon for fettfilter og luftfilter tilgjengelig via Home Connect-appen.
- Etterdrift-funksjon via Home Connect App
- Intervallfunksjon: tilgjengelig via Home Connect-appen
- HomeConnect funksjonaliteten kan utvides ved å integrere apper og løsninger av våre eksterne samarbeidspartnere
- Oppdaterbar enhet (tilgjengelig med tilkoblet Home Connect-konto): Hold enheten alltid oppdatert med siste programvarestatus.

### Rengjøring:

- Ekstremt stor åpningsvinkel for enkel tilgang til filteret og enkel rengjøring.
- Lett å rengjøre glatte overflater.
- Enkel å rengjøre
- Metallfettfilter kan vaskes i oppvaskmaskinen

### Ytelse utluft:

- I henhold til EN 61591 og EN/ IEC 60704-2-13 kan apparatet oppnå følgende verdier ved utluftsdrift: Trinn 1: uttrekks hastighet 223 m<sup>3</sup>/t; lydnivå 35 dB (A) re1pW Trinn 2: uttrekks hastighet 320 m<sup>3</sup>/t; lydnivå 43 dB (A) re1pW Trinn 3: uttrekks hastighet 432 m<sup>3</sup>/t; lydnivå 51 dB (A) re1pW Intensiv 1: uttrekks hastighet 915 m<sup>3</sup>/t; lydnivå 68 dB (A) re1pW
- Energiklasse: A+ (på en skala fra A++ til E)
- Gjennomsnittlig energiforbruk: 35.5 kW/år\*
- Energiklasse lufting: A\*
- Energiklasse belysning: A \*
- Energiklasse fettfilter: C \*

### Ytelse omluftsdrift:

- I henhold til EN 61591 og EN/ IEC 60704-2-13 kan apparatet oppnå følgende verdier ved omluftsdrift med Clean Air plus resirkuleringssett, for installasjon med kanal (tilgjengelig som ekstrautstyr):
- Trinn 1: ekstraksjonshastighet 212 m<sup>3</sup>/t; lydnivå 42 dB (A) re1pW Trinn 2: ekstraksjonshastighet 315 m<sup>3</sup>/t; lydnivå 51 dB (A) re1pW Trinn 3: ekstraksjonshastighet 433 m<sup>3</sup>/t; lydnivå 59 dB (A) re1pW Intensiv trinn 1: ekstraksjonshastighet 896 m<sup>3</sup>/t; lydnivå 76 dB (A) re1pW
- I henhold til EN 61591 og EN/ IEC 60704-2-13 kan apparatet oppnå følgende verdier ved omluftsdrift med Clean Air plus resirkuleringssett for kanalfri installasjon (tilgjengelig som ekstrautstyr): Trinn 1: ekstraksjonshastighet 215 m<sup>3</sup>/t ; lydnivå 42 dB (A) re1pW Trinn 2: ekstraksjonshastighet 315 m<sup>3</sup>/t ; lydnivå 51 dB (A) re1pW Trinn 3: ekstraksjonshastighet 438 m<sup>3</sup>/t ; lydnivå 60 dB (A) re1pW Intensiv trinn 1: ekstraksjonshastighet 886 m<sup>3</sup>/t ; lydnivå 78 dB (A) re1pW

### Teknisk informasjon:

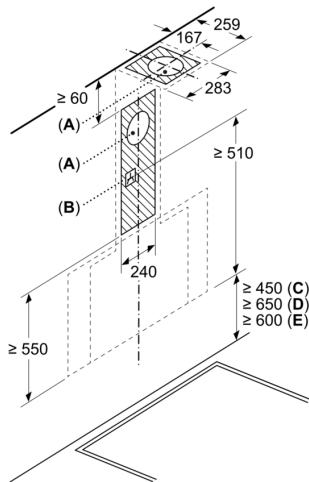
- Tilkoblingseffekt: 200 W
- Spenning: 220 - 240 V
- Made in Germany: produsert på et CO2-nøytralt produksjonssted
- Markedets mest effektive vifteteknologi
- Tilgjengelig luftfilter som regenerativt Long Life-filter med 10 års levetid.
- Smart Hood Automatic for best mulig resultat med minimalt energiforbruk

### Planlegging og installasjon:

- Dimensjoner utluft (HxBxD): 855-1098 x 790 x 433 mm
- Dimensjoner omluft (HxBxD): 892-1185 x 790 x 433 mm
- Dimensjoner omluftssinstallasjon, chimless (HxBxD): 471mm x 790 mm x 433 mm
- enkel og vektredusert montering takket være det nye, enkle monteringsystemet
- Diameter kanal Ø 150 mm (Ø 150 mm vedlagt)
- Ledning på 1.3 m med kontakt
- Med tilbakeslagsventil

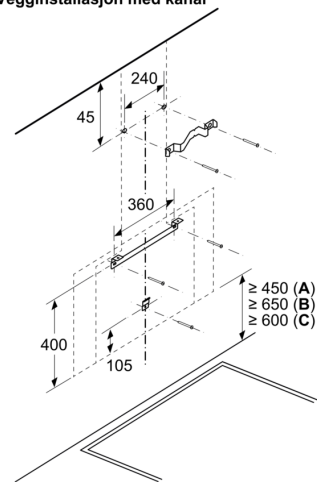
## Serie 6, Veggmontert ventilator, 80 cm, Klart glass m svart trykk DWK81AN65

Mål i mm



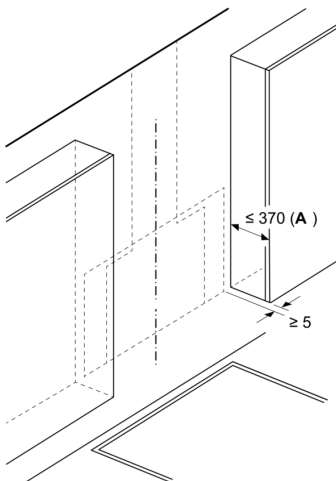
- A: Utluftingsåpning
- B: Stikkontakt
- C: Elektrisk
- D: Gass - fra øvre kant av gryteholderen
- E: Elektrisk - for Australia og New Zealand

Mål i mm  
Vegginstallasjon med kanal



- A: Elektrisk
- B: Gass - fra øvre kant av gryteholderen
- C: Elektrisk - for Australia og New Zealand

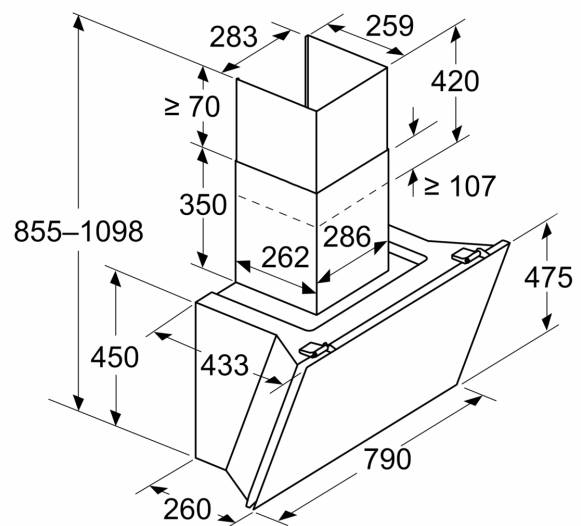
Mål i mm



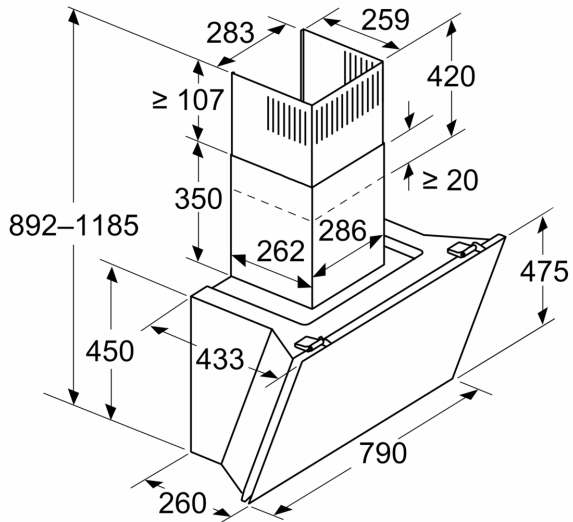
- A: Maks. dybde på overskapene på siden (inkl. dør) på grunn av montering av glassplaten

Apparatet må installeres før overskapene hvis de er dypere enn 370 mm

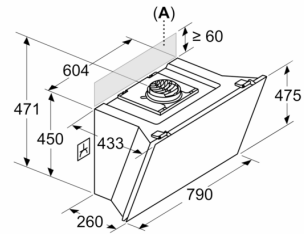
Mål i mm  
Apparat i avtrekksmodus



Mål i mm  
**Apparat i sirkulasjonsmodus**



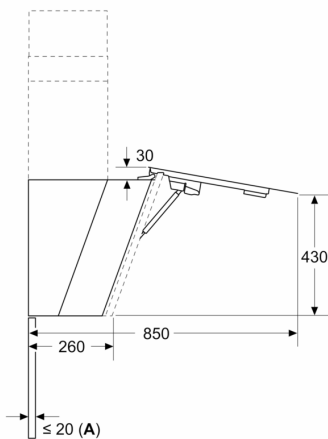
Mål i mm  
**Apparat i sirkulasjonsmodus uten kanal**



Stikkkontakten kan plasseres ved siden av eller over apparatet

**A:** Stikkontakt kun utenfor det markerte området

Mål i mm



**A:** Maks. tykkelse bakvegg