

Serie 6, Veggmontert ventilator, 80 cm, Klart glass m svart trykk DWJ81AN60



- Lett å rengjøre, takket være smart design med runde kanter.
- Takket være Amazon Alexa kan du styre dine husholdningsapparater med stemmen.
- Still inn effektnivået rett fra platetoppen.
- Home Connect: Smarte, tilkoblede ventilatorer for et enklere liv.
- EcoSilence Drive™: Den kraftige, strømsparende motoren for ventilatorer.

Teknisk data

Type:	Wall-mounted
Lengden på strømledningen:	130.0 cm
Høyde:	450 mm
Minsteavstand til el. kokepl.:	450 mm
Minsteavstand til gassbluss:	650 mm
Nettvekt:	21.7 kg
Kontrolltype:	Elektronisk
Intensivinnstilling luftgjennomstrømming omluft:	886 m ³ /h
Kapasitet kullfilter:	438 m ³ /h
Antall lamper:	2
Lydnivå:	51 dB(A) re 1 pW
Diameter kanalsett:	150 mm
Materiale, fettfilter:	Vaskbart rustfritt stål
EAN-kode:	4242005360796
Effekt:	200 W
Sikring:	10 A
Spenning:	220-240 V
Frekvens:	50; 60 Hz
Støpseltype:	Schuko-/Gardy støpsel med jord
Installasjonstype:	Veggmontert
Forsinket avstenging:	10 min

Ekstra tilbehør

- DWZ1BK1B6 Clean Air Plus filter (erstatning)
DWZ1BK1P1 Long life filter (erstatning)
HEZG9AS00S Adapter



Serie 6, Veggmontert ventilator, 80 cm, Klart glass m svart trykk DWJ81AN60

Design:

- svart, Skråstilt design i glass
- veggmontert
- Glassplate: Glass, svart print

Features:

- Effektiv og stillegående BLDC-motor
- 2 stk., LED, 3W, med justerbar fargetemperatur
- SoftLight : belysningsselementene slås jevnt av og på.
- Dimmer : lysstyrken på belysningsselementene kan justeres.
- Fargetemperatur: 3500 K
- Lysintensitet: 422 lux
- Powerboost posisjon: Viften kan åpnes til en definert avtrekksforsterkningsposisjon for å øke avtrekks hastigheten for spesielt sterk matos og store mengder damp.
- 2 opptaksområder: på forsiden og undersiden
- 3 metall fettfilter(e).

Komfort:

- Bakgrunnsbelyst T34-BO3M
- 3 effekttrinn og 1 intensivtrinn
- Automatisk tilbakestilling fra intensiv til normal drift etter 6M

Digitale Funksjoner:

- Home Connect: styr, kontroller og angi innstillinger for ventilatoren via smarttelefon eller nettbrett
- Ventilatoren kan styres fra platetoppen
- Smart Hood Automatic.HH: Viften tilpasser avtrekks hastigheten automatisk ved at platetoppen kontinuerlig leverer matlagingsdata (med matchende platetopp og tilkoblet Home Connect-konto)
- Helautomatisk ventilator
- Voice control, f.eks. via Amazon Alexa (kun i land der denne tjenesten tilbys)
- Ytelsesprofiler: Velg mellom standard-, ytelses- eller stillegående profiler for å øke avtrekks hastigheten eller redusere lydnivået via Home Connect-appen.
- LED-lys med justerbar lystemperatur: Gjør det mulig å tilpasse lystemperaturen til dine personlige preferanser via Home Connect-appen.
- Metningsindikator, innstillings- og tilbakestillingsfunksjon for fettfilter og luftfilter tilgjengelig via Home Connect-appen.
- Etterdrift-funksjon via Home Connect App
- Intervallfunksjon: tilgjengelig via Home Connect-appen
- HomeConnect funksjonaliteten kan utvides ved å integrere apper og løsninger av våre eksterne samarbeidspartnere
- Oppdaterbar enhet (tilgjengelig med tilkoblet Home Connect-konto): Hold enheten alltid oppdatert med siste programvarestatus.

Rengjøring:

- Ekstremt stor åpningsvinkel for enkel tilgang til filteret og enkel rengjøring.
- Lett å rengjøre glatte overflater.
- Enkel å rengjøre
- Metallfettfilter kan vaskes i oppvaskmaskinen

Ytelse omluftdrift:

Teknisk informasjon:

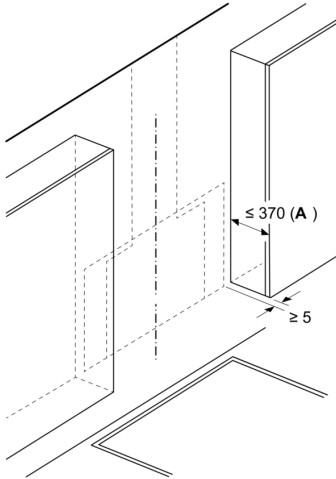
- Forbruksinformasjon:
- Tilkoblingseffekt: 200 W
- Spenning: 220 - 240 V
- Bærekraft
- Made in Germany: produsert på et CO2-nøytralt produksjonssted
- Miljøvennlig emballasje
- Markedets mest effektive vifteteknologi
- Tilgjengelig luftfilter som regenerativt Long Life-filter med 10 års levetid.
- Smart Hood Automatic.HH for best mulig resultat med minimalt energiforbruk

Planlegging og installasjon:

- enkel og vektredusert montering takket være det nye, enkle monteringsystemet
- Ledning på 1.3 m med kontakt

Serie 6, Veggmontert ventilator, 80 cm, Klart glass m svart trykk DWJ81AN60

Mål i mm

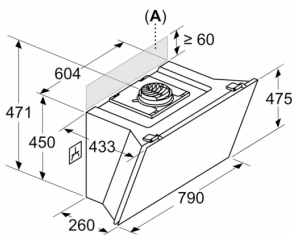


A: Maks. dybde på overskapene på siden (inkl. dør) på grunn av montering av glassplaten

Apparatet må installeres før overskapene hvis de er dypere enn 370 mm

Mål i mm

Apparat i sirkulasjonsmodus uten kanal

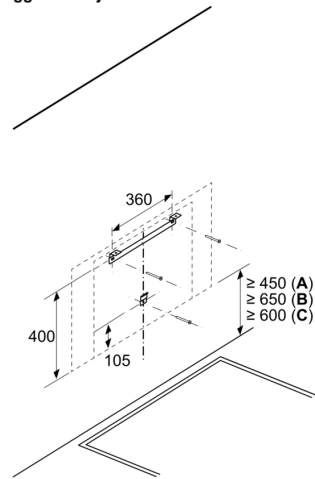


Stikkkontakten kan plasseres ved siden av eller over apparatet

A: Stikkontakt kun utenfor det markerte området

Mål i mm

Vegginstallasjon uten kanal

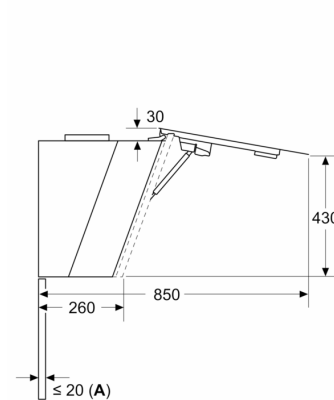


A: Elektrisk

B: Gass - fra øvre kant av gryteholderen

C: Elektrisk - for Australia og New Zealand

Mål i mm



A: Maks. tykkelse bakvegg