

installasjonstilbehør DSZ4920



- Til montering av 90 cm avtrekkshette i 90 cm overskap
- Består av : 2 monteringsvinkler, monteringssett

Teknisk data

Emballasjemål (H x B x D):	190 x 260 x 350 mm
Pallmål (cm):	167.0 x 80.0 x 120.0
Antall enheter per pall:	80
Nettovekt:	3.0 kg
Bruttovekt:	4.0 kg
EAN-kode:	4242002882475



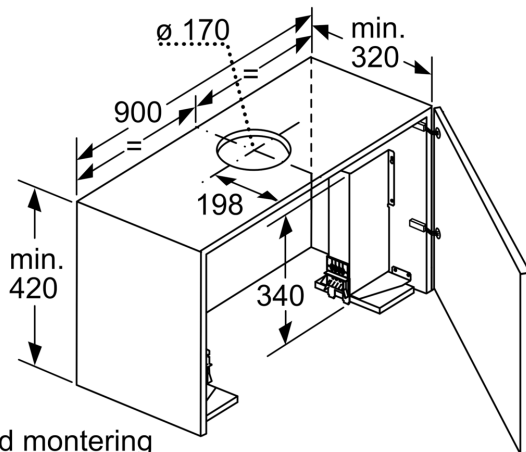
4 242002 882475

installasjonstilbehør DSZ4920

Tilleggsutstyr

- Til montering av 90 cm avtrekkshette i 90 cm overskap
- Består av : 2 monteringsvinkler, monteringssett

installasjonstilbehør DSZ4920



Ved montering av 90 cm slimline ventilator i 90 cm bredt overskap er det påkrevd med monteringssett. De to monteringsvinklene skrues fast på høyre og venstre side av skapet. Montering med sjablong.

Mål i mm