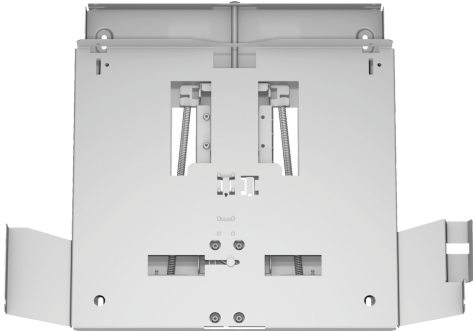


Senkeramme DSZ4660



- Passer til D46PU54X0, D49PU54X0
- Nedsenkingsramme lar den uttrekkbare ventilatoren forsvinne helt i overskapet.
- For montering direkte på veggen eller i et forsterkt overskap.
- Gripelist, passer til underbyggingsventilatorer

Teknisk data

Emballasjemål (H x B x D):	90 x 530 x 640 mm
Pallmål (cm):	150.0 x 80.0 x 120.0
Antall enheter per pall:	30
Nettvekt:	2.8 kg
Bruttvekt:	5.0 kg
EAN-kode:	4242002882390



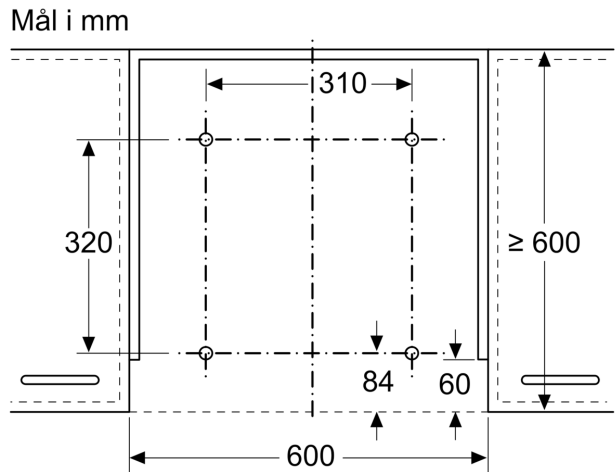
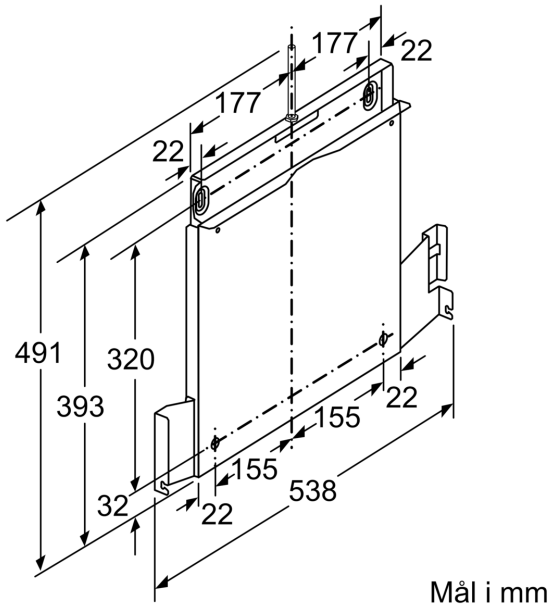
4 242002 882390

Senkeramme DSZ4660

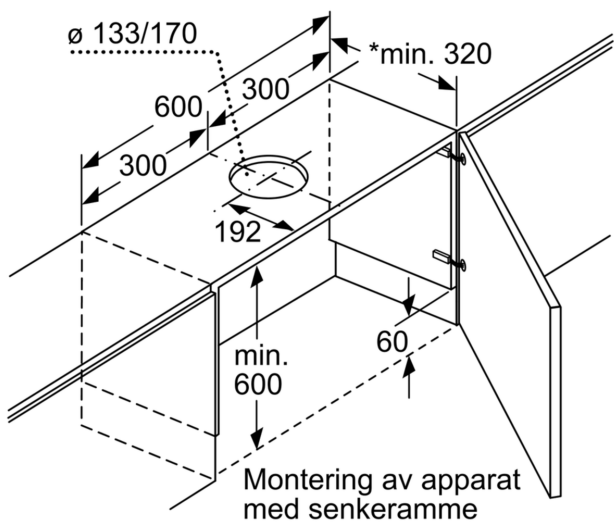
Tilleggsutstyr

- Passer til D46PU54X0, D49PU54X0
- Nedsenkingsramme lar den uttrekkbare ventilatoren forsvinne helt i overskapet.
- For montering direkte på veggen eller i et forsterkt overskap.
- Gripelist, passer til underbyggingsventilatorer

Senkeramme DSZ4660



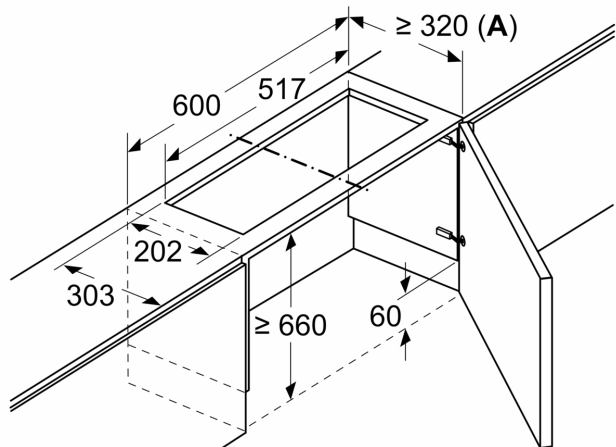
Montering av uttrekksvifte
med senkingsramme
Montering rett på kjøkkenveggen



* se kombinasjonstabell

Mål i mm

Mål i mm
**Montering av slim-Line-ventilator med
sirkulasjonssett senkeramme**



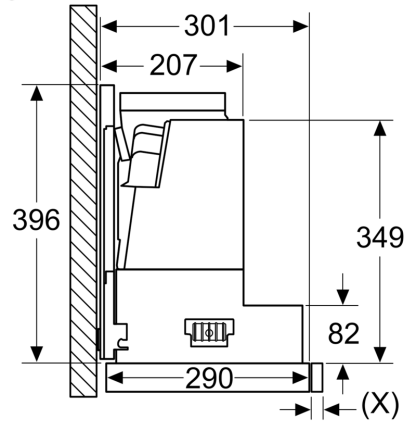
A: Se kombinasjonstabell

Mål i mm
Kombinasjonstabell for 60 cm uttrekksvifter med senkingsramme

Utforming av apparatet i skapet	Apparatets innbyggingsdybde med senkingsramme	Dybde på gripelist (X)	Total innbyggingsdybde	Skapskrogdybde
Utforming A	301	17	318	≥ 320
	301	20	321	≥ 323
	301	32	333	≥ 335
Utforming B	301	32	333	≥ 335

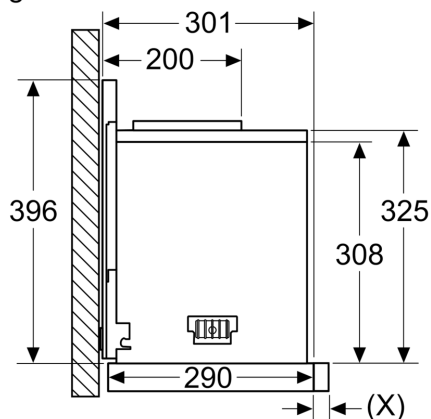
Når panelet i utskjæringen er >5 mm, må senkingsrammen støttes nedenfra. Skrogdybden må tilpasses tilsvarende.

Mål i mm
Utforming A



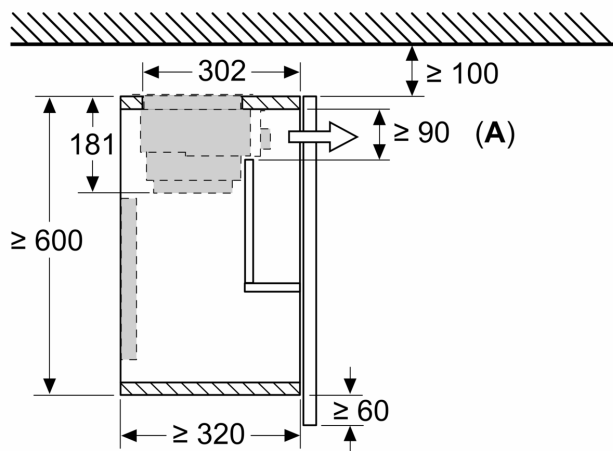
Montering av uttrekksvifte med senkingsramme – skrogdybde iht. kombinasjonstabell

Mål i mm
Utforming B



Montering av uttrekksvifte med senkingsramme – skrogdybde iht. kombinasjonstabell

Mål i mm
Montering av slim-Line-ventilator med sirkulasjonsett senkeramme



A: Filterbytte