

**Serie 2, Integrert ventilator, 53 cm,
Antrasitt
DLN53AA70**



Ekstra tilbehør

DWZ0IN0A0 Standardfilter (erstatning)
DWZ0IN0T0 Omluftsett standard

**Ventilator til integrering i overskap eller
over en kjøkkenøy for fleksibilitet i
kjøkkenplanleggingen.**

• **Stillegående:** maksimal ytelse, svært lite støy.

Teknisk data

Type: Built-in/Built-under
Lengden på strømledningen: 150.0 cm
Nisjemål (H x B x D): 208mm x 493.0mm x 257mm mm
Minsteavstand til el. kokepl.: 550 mm
Minsteavstand til gassbluss: 650 mm
Nettovekt: 5.8 kg
Kontrolltype: Mekanisk
Antall mulige innstillinger av hastighet: 3
Maks. ytelse utluftsdrift: 302 m³/h
Maks. kapasitet omluft: 300 m³/h
Maksimal luftstrøm: 302 m³/h
Antall lamper: 2
Lydnivå: 62 dB(A) re 1 pW
Diameter kanalsett: 120 mm
Materiale, fettfilter: Vaskbar aluminium
EAN-kode: 4242005095476
Tilkoblingsgrad: 121 W
Sikring: KSA A
Spenning: 220-240 V
Frekvens: 50 Hz
Støpseltype: Schuko-/Gardy støpsel med jord
Installasjonstype: Innbygging



Serie 2, Integrert ventilator, 53 cm, Antrasitt DLN53AA70

**Ventilator til integrering i overskap eller
over en kjøkkenøy for fleksibilitet i
kjøkkenplanleggingen.**

Evne og effekt

- Integrert ventilator, 53 cm
- Energiklasse: D (på en skala fra A++ til E)
- Gjennomsnittlig energiforbruk: 67.7 kWh/år*
- Maks. kapasitet: 302 m³/t
- Lydnivå min/max normal nivå 46/62 dB

Design

- Skyvebryter

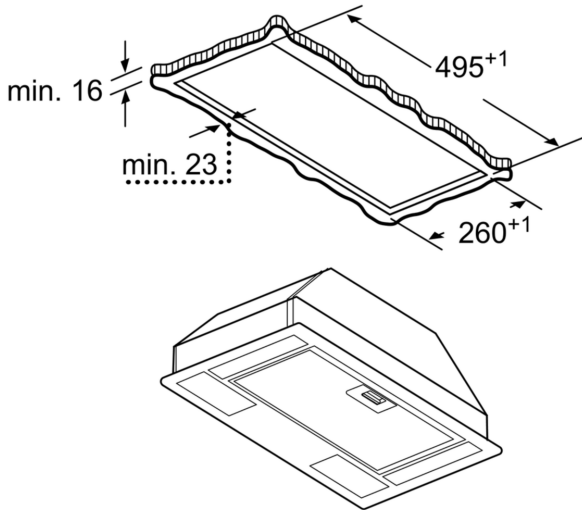
Komfort

- For utlufts- eller omluftsdrift
- Ved omluftsdrift behøves et kullfilterset (ekstra tilbehør)
- Integrert
- 3 effekttrinn
- 1 motor
- Metallfettfilter, kan vaskes i oppvaskmaskin
- 2 x LED 3W E14
- Fargetemperatur: 2700 K

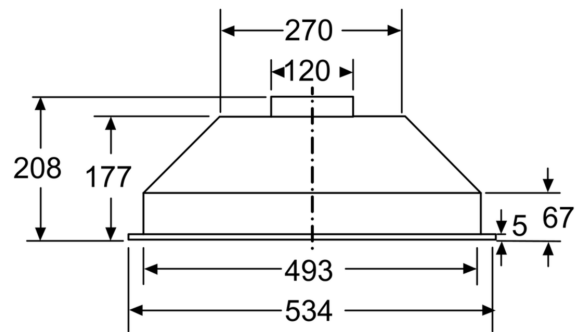
Teknisk informasjon

- Dimensjoner (HxBxD): 208 x 534 x 300 mm

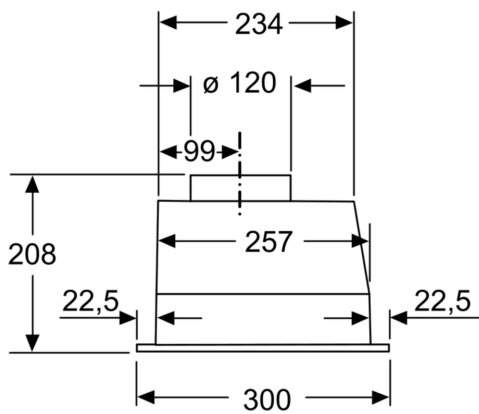
**Serie 2, Integrert ventilator, 53 cm,
Antrasitt
DLN53AA70**



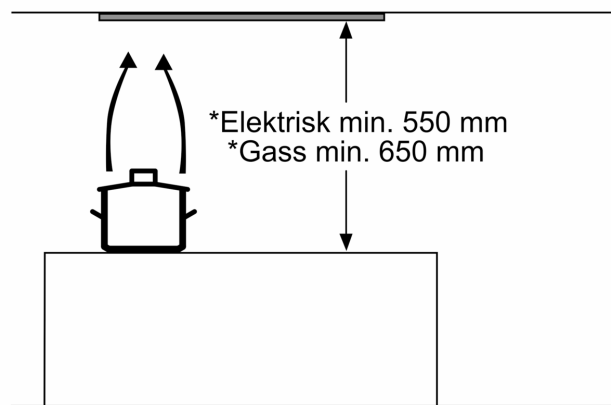
Mål i mm



Mål i mm



Mål i mm



* fra overkanten av gryteholder

Mål i mm