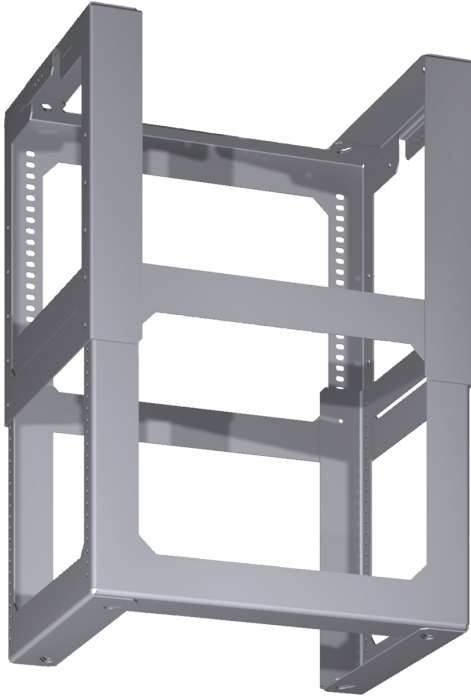


Forlengelse for monteringssett DHZ1251



- Monteringsforlenger til fritthengende ventilator
- For luftekanal med 1000 - 1500 mm høyde. Total høyde av produktet avhenger av design serien

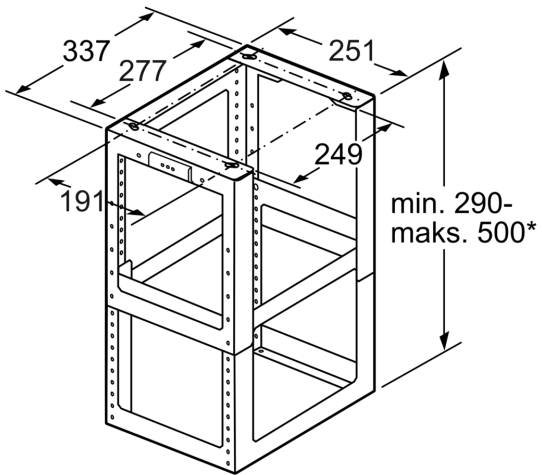
Teknisk data

Emballasjemål (H x B x D): 365 x 355 x 460 mm
Pallmål (cm): 124.0 x 80.0 x 120.0
Antall enheter per pall: 12
Nettvekt: 3.3 kg
Bruttvekt: 4.8 kg
EAN-kode: 4242002510217



4 242002 510217

Forlengelse for monteringssett DHZ1251



* høydejusterbar i
20 mm trinn

Mål i mm