

Pipeforlengelse, 1100 mm DHZ1245



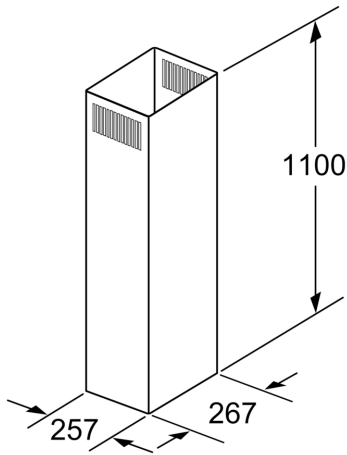
- Den totale produkthøyden kan maks. forlenges med 520 mm
- Forlengelsen krever et forbindelseselement på 500 mm (tilleggsutstyr)
- Luftekanal med omluftsgitter
- Kan brukes til både utlufts- og omluftstrift

Teknisk data

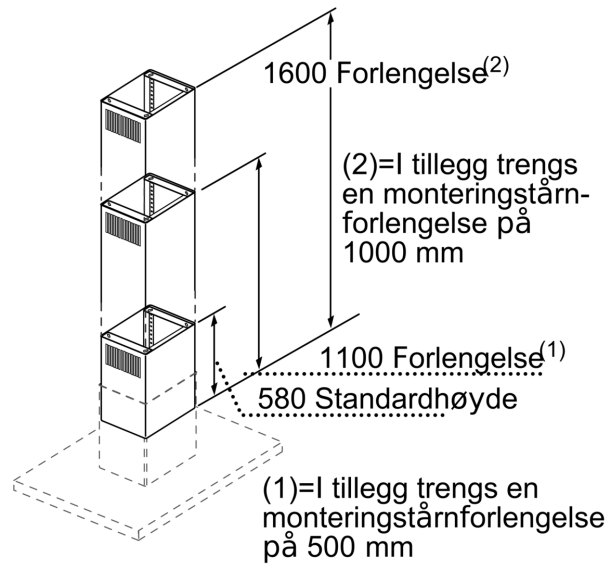
Emballasjemål (H x B x D): 1220 x 310 x 320 mm
Pallmål (cm): 138.0 x 80.0 x 120.0
Antall enheter per pall: 6
Nettvekt: 3.5 kg
Bruttvekt: 8.8 kg
EAN-kode: 4242002633992



Pipeforlengelse, 1100 mm
DHZ1245



Mål i mm



Mål i mm