

## Serie 6, integrert boxventilator, 60 cm, Klart glass m svart trykk DBB67AM60

**B**

## Perfekt integrert boksventilator som utnytter plassen i overskapet optimalt.

- **Stillegående:** maksimal ytelse, svært lite støy.
- **Utvidet lagringsplass:** viften kan bære opp til 10 kg på hver side.
- **Glasspanel med integrert TouchSelect betjening:** gjenkjenning av panelposisjonen muliggjør automatisk drift av effektnivå og lys.
- **Intensivmodus – fjerner kraftig matos ekstra raskt og effektivt.**

### Teknisk data

Type: ..... Built-in/Built-under  
Lengden på strømledningen: ..... 130.0 cm  
Nisjemål (H x B x D): ..... 340mm x 560.0mm x 300mm mm  
Minsteavstand til el. kokepl.: ..... 430 mm  
Minsteavstand til gassbluss: ..... 650 mm  
Nettovekt: ..... 11.7 kg  
Kontrolltype: ..... Elektronisk  
Antall mulige innstillinger av hastighet: ..3-trinns + intensiv innstilling  
Maks. ytelse utluftsdrift: ..... 460 m<sup>3</sup>/h  
Intensivinnstilling luftgjennomstrømming omluft: ..... 652 m<sup>3</sup>/h  
Maks. kapasitet omluft: ..... 451 m<sup>3</sup>/h  
Utluftdrift boost: ..... 749 m<sup>3</sup>/h  
Maksimal luftstrøm: ..... 460 m<sup>3</sup>/h  
Antall lamper: ..... 2  
Lydnivå: ..... 63 dB(A) re 1 pW  
Diameter kanalsett: ..... 120 / 150 mm  
Materiale, fettfilter: ..... Vaskbart rustfritt stål  
EAN-kode: ..... 4242005297931  
Tilkoblingsgrad: ..... 256 W  
Spenning: ..... 220-240 V  
Frekvens: ..... 50 Hz  
Støpseltype: ..... Schuko-/Gardy støpsel med jord  
Installasjonstype: ..... Innbygging

### Ekstra tilbehør

DWZ0IT0P0	Long life filter (erstatning)
DWZ1IB6K1	Luftekanal
DWZ1IB6N1	Luftekanal
DWZ1IT1D1	Omluftsett, long life (eksternt)
DWZ1IX1B6	Clean Air Plus filter (erstatning)
DWZ1IX1C6	Clean Air Plus Omluftsett (eksternt)
DWZ6IB1B4	Clean Air standard filter (erstatning)
DWZ6IB1I4	Clean Air std. omluftsett (ekst., inox)



## Serie 6, integrert boxventilator, 60 cm, Klart glass m svart trykk DBB67AM60

### Perfekt integrert boksventilator som utnytter plassen i overskapet optimalt.

#### Variant

- 60 cm
- For montering i et 60cm bredt veggskap
- For utlufts- eller omluftsdrift
- Ulike resirkuleringssett tilgjengelige som valgfritt tilbehør for omluftsdrift.

#### Design

- Innfelt installasjon for sømløs integrering i overskap.
- Plasseffektivt, kompakt design for ekstra oppbevaringsmuligheter på viften og opptil maks. 10 kg oppbevaringsvekt per side.
- Glasspanel med berøringskontroll for enkel betjening og forbedret dampfangst.

#### Komfort

- Elektronisk styring via TouchControl og LED display
- 3 effekttrinn og 1 intensivtrinn
- Intensivtrinn med automatisk tilbakestilling
- Automatisk tilbakegang etter 6 minutter
- Viften og lyset slås automatisk av og på ved å åpne og lukke glasspanelet.
- Lyset kan også slås av og på ved quick hand touch på kontrollområdet.

#### Funksjoner

- 2 x 2 W LED
- SoftLight - behagelig lys som gradvis tennes og slukkes
- Fargetemperatur: 3500 K
- Lysintensitet: 451 lux
- Energibesparende motor
- Metallfettfilter, kan vaskes i oppvaskmaskin
- Lett å rengjøre glatte overflater.

#### Ytelse

- Kapasitet i henhold til DIN/EN 61591: normal 460 m<sup>3</sup>/t, intensiv 749 m<sup>3</sup>/t
- Lydnivå min/max normal nivå 50/63 dB
- Med Clean Air Plus omluftssett (ekstratilbehør) gjelder:
- Kapasitet omluftsdrift: Maks. normal bruk:451m<sup>3</sup>/h
- Intensivt:652m<sup>3</sup>/h
- Lydnivå omluftsdrift: Maks. normal bruk:67dB(A) re 1 pW
- Intensivt:74 dB(A) re 1 pW

#### Planlegging og installasjon

- Egnet for montering i overskap uten bunn.
- Medfølgende avstandsstykker for montering i overskap med maksimal dybde inntil 360 mm.
- Beskyttelsesmatter mot riper og smuss av oppbevaringsplass på sidene av hetten er inkludert.
- For montering i høyere overskap er dekorative kanalforlengere tilgjengelig som ekstrautstyr.
- Kanalforlengelser er kompatible med tilgjengelige

resirkuleringssett.

- Dimensjoner (HxBxD): 340 x 597 x 298 mm
- Diameter kanal Ø 150 mm (Ø 120 mm vedlagt)
- Med tilbakeslagsventil
- Ledning på 1.3 m med kontakt

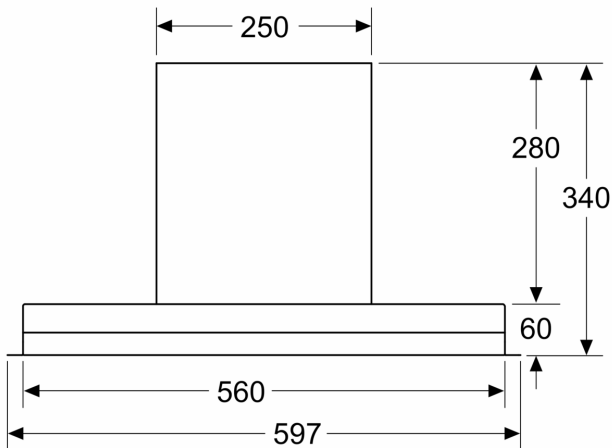
#### Forbruk

- Energiklasse: B (på en skala fra A++ til E)
- Gjennomsnittlig energiforbruk: 62.7 kWt/år\*
- Energiklasse lufting: B\*
- Energiklasse belysning: A \*
- Energiklasse fettfilter: B \*
- Tilkoblingseffekt: 256 W

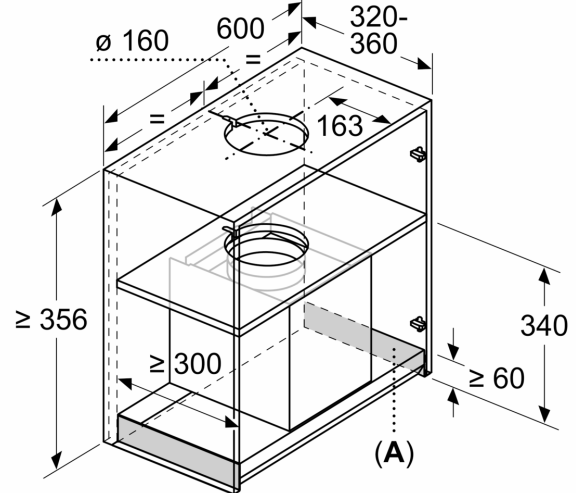
\* i henhold til EU regulering nr. 65/2014

**Serie 6, integrert boxventilator, 60 cm, Klart glass m svart trykk**  
**DBB67AM60**

mål i mm  
**Sett forfra**

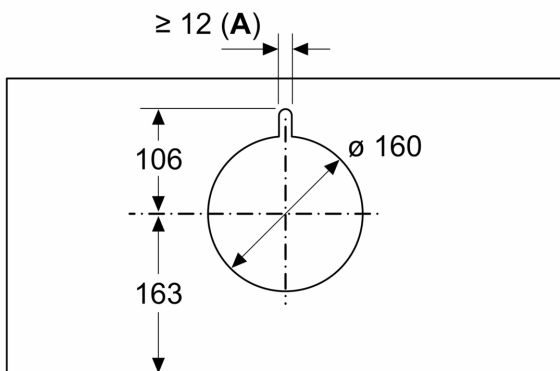


mål i mm  
**Eksempel på montering**



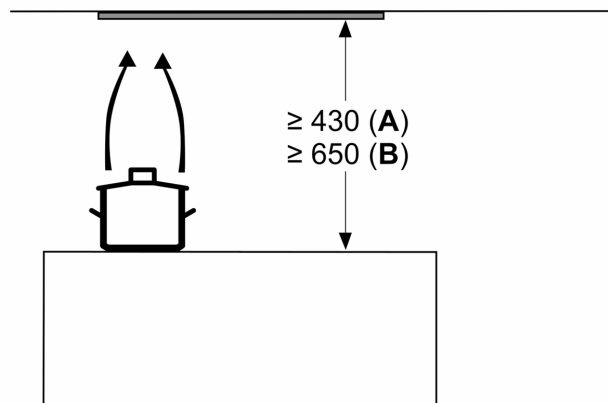
**A: Område uten hengsler**

mål i mm



**A: Kabelgjennomføring**

mål i mm



fra overkanten av gryteholder  
**A: Elektrisk min. 430**  
**B: Gass min. 650**

mål i mm  
sett fra siden

