

iQ700, Integrrert espressomaskin, Metallic CT636LES1



Ekstra tilbehør

TZ70003	Vannfilter for Surpresso
TZ80001A	Rengjøringstabletter
TZ80001B	Rengjøringstabletter
TZ80002A	Kalktablett
TZ80002B	Kalktablett
TZ80004A	Rengjøringssæt til espresso
TZ80004B	Rengjøringssæt til espresso
TZ80009N	Isolert melkebeholder

Automatisk integrert espressomaskin med oneTouch-funksjon for fullstendig kaffenyttelse.

- ✓ autoMilk Clean: automatisk damprengjøring av melkesystemet etter hver bruk
- ✓ ceramDrive: Kvern i høy kvalitet, laget av slitesterk keramikk
- ✓ coffeeSensor System: Den intelligente kvernen tilpasser seg automatisk etter bønnesort, for optimal kverning
- ✓ oneTouch funksjon: alle kaffedrikker fra espresso til cappucino eller kaffe latte brygges ved ett tastetrykk
- ✓ Perfekt hygiene på en enkel måte, takket være den avtakbare bryggeenheten.

Beskrivelse

Teknisk data

Design:	Innbygging
Skummunnstykke:	Nei
Display:	Nei
Beskyttelse mot vannlekasje:	Nei
Porsjonstørrelse:	Alle kopper
Mål:	455 x 594 x 385 mm
Emballasjemål (H x B x D):	540 x 478 x 670 mm
Nisjemål (H x B x D):	449 x 558 x 356 mm
EAN-kode:	4242003645437
Sikring:	10 A
Spenning:	220-240 V
Frekvens:	50/60 Hz
Støpseltype:	Schuko-/Gardy støpsel med jord



iQ700, Integrrert espressomaskin, Metallic CT636LES1

Beskrivelse

Viktigste egenskaper

- autoMilk Clean: automatisk rengjøring av melkesystemet med damp etter hver bruk.
- sensoFlow varmesystem: innovativt oppvarmingsystem garanterer perfekt kaffearoma hver gang gjennom ideal og konstant bryggetemperatur.
- oneTouch DoubleCup: Brygg og server to kopper samtidig - kaffe, eller til og med cappuccino eller kaffe latte
- Kaffeglede: Ristretto, espresso, espresso macchiato, kaffe, cappuccino, latte macchiato, kaffe latte, varm melk, melkeskum, egendefinert drikke med melk, varmt vann - med ett enkelt tastetrykk
- Eksklusiv keramisk kaffekvern - silentCeram Drive - med isolering for lavt lydnivå
- Vannpumpe med 19 bars trykk

Drikke

- myCoffee: Lagre 8 favoritt-drikker med egne navn og egendefinert blandingsforhold mellom melk og espresso
- aromaDouble Shot: gir sterkere kaffe uten å miste aromaen
- Drikketemperatur kan tilpasses individuelt. Kaffetemperatur: 3 trinn varmtvannstemperatur: 4 trinn
- One-touch kaffedrikker med ekstra fint melkeskum gjennom vår innovative melkeskummer
- coffeeSensor System: Kvernen tilpasser seg automatisk til blandingen av bønner
- individualCup: koppstørrelse kan tilpasses individuelt, slik at du får den ønskede mengden kaffe

Komfort

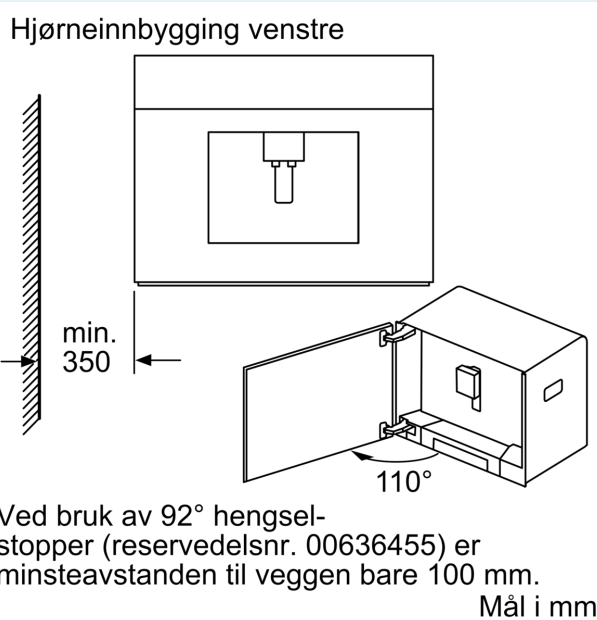
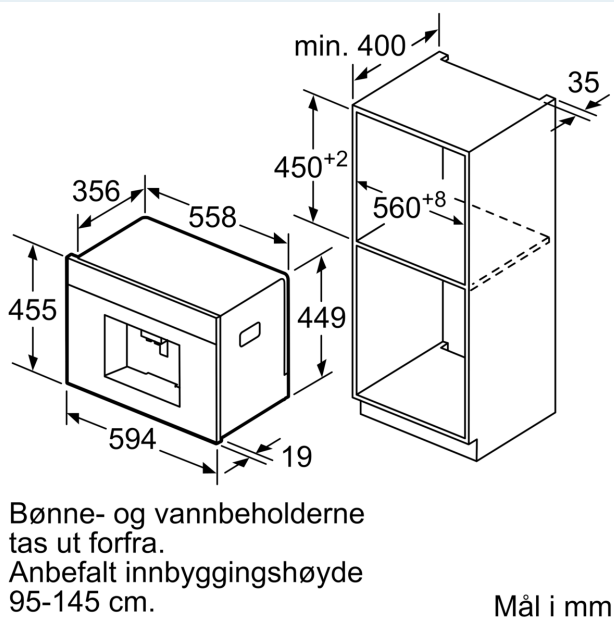
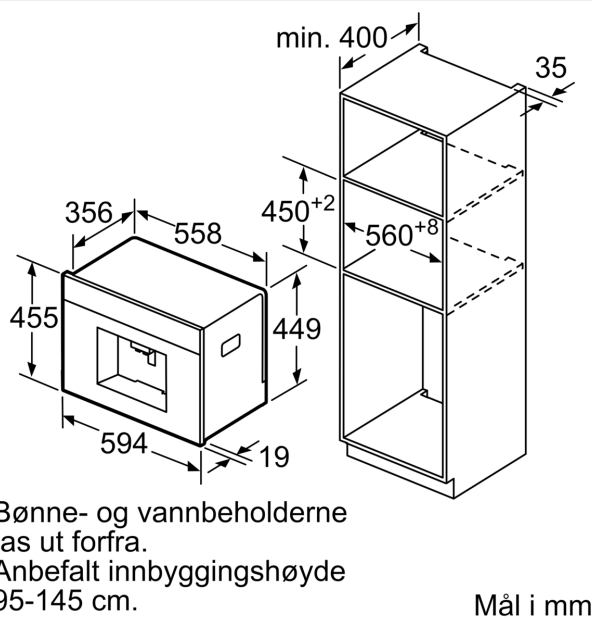
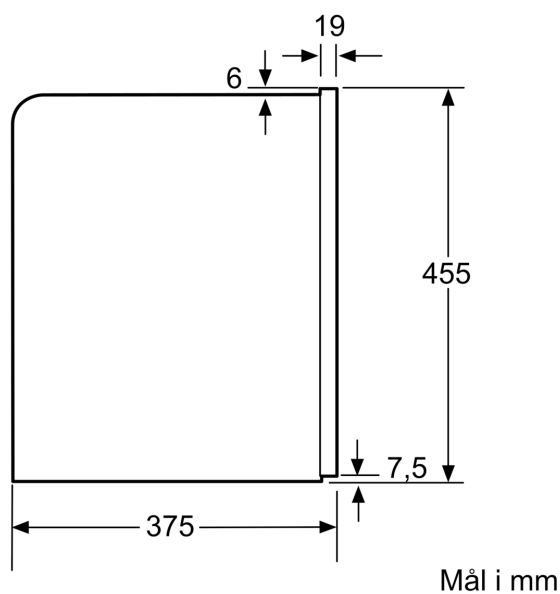
- Belyst shiftControl-betjening samt TFT-fargedisplay med interaktiv meny
- Høydejusterbart kaffeutløp: Til og med 150 mm, 7 cm (min), Ja høye latte macchiato glass har plass
- Avtakbar vanntank (2.4 l), bønnebeholder med aromabevarende lokk (500 g)
- Varsel når bønnebeholder eller vanntank snart er tom, og når vannfiltret skal byttes.
- Hurtig oppvarming

Hygiene

- Alltid et ryddig kjøkkenet: vann-, melk-, og bønnebeholdere er lett tilgjengelig skjult bak frontpanelet.
- SinglePortion Cleaning funksjon. Maskinen skyller gjennom bryggenheten etter hver kopp, hvilket garanterer topp smak og hygiene
- Avtakbar melkeskummer som gjør den lett å rengjøre under rennende vann eller i oppvaskmaskin
- calc'nClean: helautomatisk rengjørings- og avkalkingsprogram
- Avtakbar bryggenhet som er enkel å rengjøre

iQ700, Integrrert espressomaskin, Metallic CT636LES1

Måltegninger



Måltegninger

