

**Serie | 8, Integrert kompakt dampovn, edelstål
CSG636BS1**

A+



Kompakt dampovn med varmluft - kombinerer skånsom matlaging med effektiviteten av varmluft.

Teknisk data

Farge / materiale, front :	edelstål
Konstruksjonstype :	Bygg-inn
Døråpning :	Hengslet i underkant
Nisjemål i mm (H x B x D) :	450-455 x 560-568 x 550
Mål i mm (HxBxD) :	455 x 594 x 548
Emballasjemål (H x B x D) (mm) :	520 x 650 x 710
Materialet på kontrollpanelet :	Rustfritt stål
Dørmateriale :	Glass
Nettovekt (kg) :	34,599
Godkjennelse :	CE, VDE
Lengden på strømledningen (cm) :	150
EAN-kode :	4242002807508
Sikring (A) :	16
Spennning (V) :	220-240
Frekvens (Hz) :	60; 50
Støpseltype :	Schuko-/Gardy støpsel med jord
Godkjennelse :	CE, VDE
Antall ovnsrom - (2010/30/EU) :	1
Brukbart volum (ovnsrom) - NY (2010/30/EU) :	47
Energieffektivitetsklasse - (2010/30/EF) :	A+
Energy consumption per cycle conventional (2010/30/EC) :	0,73
Energy consumption per cycle forced air convection (2010/30/EC) :	0,61
Energieffektivitetsindeks (2010/30/EU) :	81,3

Inkludert tilbehør

1 x Rist, 1 x Langpanne, 1 x Dampbeholder perforert, størrelse S, 1 x Dampbeholder perforert, størrelse XL, 1 x Dampbeholder ikke perforert, størrelse S

Ekstra tilbehør

HEZ327000 : Pizzasten
 HEZ617000 : Pizzaform, 35 cm
 HEZ631010 : Bakebrett, non-stick
 HEZ631070 : Bakebrett, emalje
 HEZ632010 : Langpanne, non-stick
 HEZ632070 : Langpanne, emalje, pyrolysebestandig
 HEZ638D18 : Teleskoputtrekk x 1, fullt uttrekk
 HEZ660050 : Accessory
 HEZ660060 : Dekorlist, svart
 HEZ664000 : Rist (til dampovn)



Serie | 8, Integrert kompakt dampovn, edelstål CSG636BS1

Kompakt dampovn med varmluft - kombinerer skånsom matlaging med effektiviteten av varmluft.

Type stekeovn / stekefunksjon

- Volum: 47 l
- Energiklasse A+ (på en skala från A+++ till D)
- 12 ovnsfunksjoner: 4D-varmluft, varmluft eco, over-/undervarme, over-/undervarme eco, omluftsgrill, Stor flategrill, Liten flategrill, PIZ, Undervarme, langtidsteking, forvarme, hold-varm funksjon
- Tilleggsprogram med damp: damptilførsel for beste resultater ved baking og steking, Damp 100%, Regenererende, heving, tining
- Temperatur range 30 °C - 250 °C
- Ekstra ovnsfunksjoner: Automatisk temperaturforslag, aktuell temperaturvisning, oppvarmingskontroll, Sabbat-funksjon
- DishAssist - velg matrett og få optimale ovnsinnstillinger automatisk.

Design

- 3x 2,5" TFT grafisk fargedisplay med touch control
- Betjening via kontrollring
- SoftClose - dempet lukking av ovnsdør, soft opening
- Elektronisk ur og timer
- Ovnsrom i antrasit emalje
- Innerdør i helglass
- Vanntank 1 l

Komfort

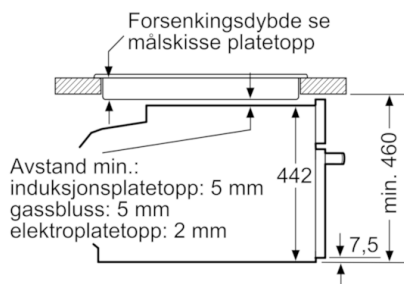
- EcoClean på bakveggen
- LED-belysning, Stekeovnsbelysning som kan kobles ut
- Ytterligere funksjoner: Avkalkingsprogram, kokepunkt kontroll, tørkefunksjon
- Hurtigoppvarming med automatisk tilbakestilling
- Indikator for tom vanntank
- Teleskopskinner kan ettermonteres
- Innebygd vifte

Miljø og Sikkerhet

- Kald front (40°C)
- Øvrige sikkerhetsfunksjoner: Barnesikring hindrer utilsiktet betjening, sikkerhetsutkobling, Restvarmeindikator, Start-/ stoppknapp, Dørkontaktbryter

Serie | 8, Integrert kompakt dampovn, edelstål CSG636BS1

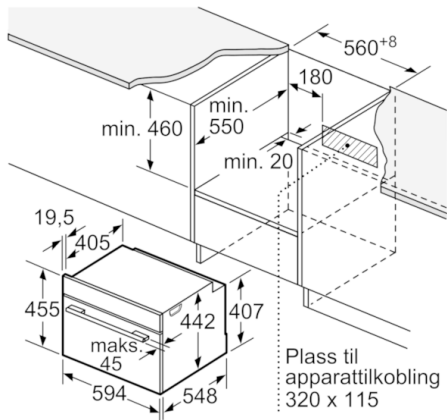
Innbygging med platetopp.



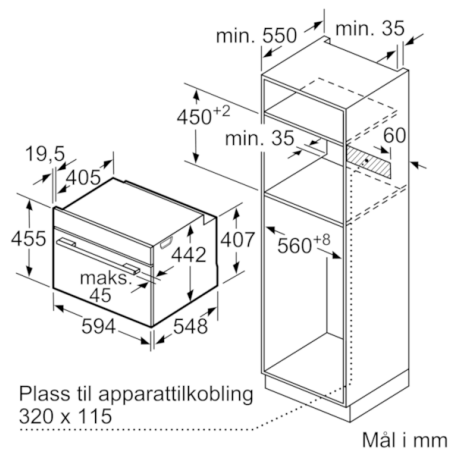
Mål i mm

Dersom kompaktapparatet monteres under en platetopp, må benkeplatetykkelsen (ev. inkl. underkonstruksjon) være som følger.

Platetopptype	min. benkeplatetykkelse	
	tradisjonell	plano
Induksjonsplatetopp	42 mm	43 mm
Heldekkende induksjonsplatetopp	52 mm	53 mm
Gassbluss	32 mm	43 mm
Elektrisk platetopp	32 mm	35 mm



Mål i mm



Mål i mm

