

iQ700, Integrert kompakt dampovn, hvit CS656GBW1



studioLine

Kompakt stekeovn med fullSteam-funksjon for matlaging uten grenser.

- ✓ ecoClean Plus: enkel rengjøring på grunn av et spesielt belegg.
- ✓ pulseSteam-funksjon: damp-funksjon for et sprø og saftig resultat.
- ✓ cookControl Plus: automatiske programmer for garantert suksess med et stort antall retter.
- ✓ TFT touchdisplay: brukervennlig navigasjon med optimale visningsfunksjoner
- ✓ Energiklasse A+: meget energivennlig baking og steking.

Beskrivelse

Teknisk data

Farge / materiale, front : hvit
 Konstruksjonstype : Bygg-inn
 Døråpning : Hengslet i underkant
 Nisjemål i mm (H x B x D) : 450-455 x 560-568 x 550
 Mål i mm (HxBxD) : 455 x 594 x 548
 Emballasjemål (H x B x D) (mm) : 520 x 650 x 710
 Materialet på kontrollpanelet : Glass
 Dørmateriale : Glass
 Nettvekt (kg) : 35,349
 Godkjennelse : CE, VDE
 Lengden på strømledningen (cm) : 150
 EAN-kode : 4242003671443
 Sikring (A) : 16
 Spenning (V) : 220-240
 Frekvens (Hz) : 60; 50
 Støpseltype : Schuko-/Gardy støpsel med jord
 Godkjennelse : CE, VDE
 Antall ovnsrom - (2010/30/EU) : 1
 Brukbart volum (ovnsrom) - NY (2010/30/EU) : 47
 Energieffektivitetsklasse - (2010/30/EF) : A+
 Energy consumption per cycle conventional (2010/30/EC) : 0,73
 Energy consumption per cycle forced air convection (2010/30/EC) : 0,61
 Energieffektivitetsindeks (2010/30/EU) : 81,3



Inkludert tilbehør

1 x Dampbeholder perforert, størrelse S, 1 x Dampbeholder perforert, størrelse XL, 1 x Dampbeholder ikke perforert, størrelse S, 1 x Rist, 1 x Langpanne

Ekstra tilbehør

HZ66X650 Dekorliste
 HZ66X600 Dekorlist, svart
 HZ664000 Rist (til dampovn)
 HZ638D18 Teleskoputtrekk x 1, fullt uttrekk
 HZ632070 Universalpanne
 HZ632010 Universalpanne
 HZ631070 Bakebrett, emalje
 HZ631010 Bakebrett, non-stick
 HZ617000 Pizzaform, 35 cm
 HZ327000 Pizzasten

iQ700, Integrert kompakt dampovn, hvit CS656GBW1

Beskrivelse

Type stekeovn / stekefunksjon

- Volum: 47 l
- Energiklasse A+ (på en skala från A+++ till D)
- 13 ovnsfunksjoner: 4D-varmluft, varmluft eco, over-/undervarme, over-/undervarme eco, varmluftgrill, stor variogrill, liten variogrill, pizzafunksjon, coolStart, undervarme, langtidssteking, forvarming, hold-varm funksjon
- Tilleggsprogram med damp: damptilførsel for beste resultater ved baking og steking, Damp 100%, PulseSteam - damptilførsel for beste resultater. Kam kombineres med andre ovnsfunksjoner. Perfekt til gjenoppvarming, heving, tining
- Temperatur range 30 °C - 250 °C
- Ekstra ovnsfunksjoner: temperaturforslag, aktuell temperaturvisning, oppvarmingskontroll, Sabbat-funksjon
- cookControl Plus: velg din matrett og få optimale programinnstillinger automatisk

Design

- 3,7" TFT touchdisplay med farge og klartekst
- Elektronisk ur
- Ovnsrom i antrasit emalje
- Innerdør i helglass
- Vanntank 1 l

Komfort

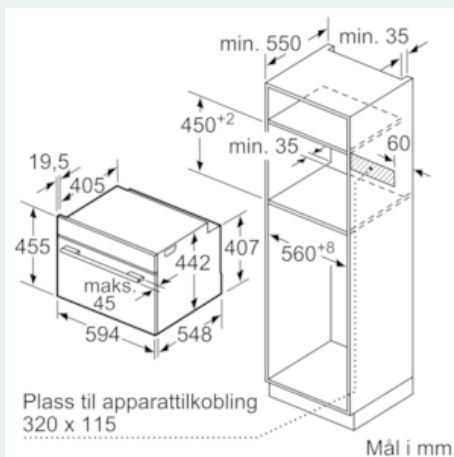
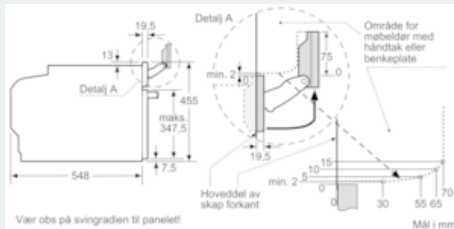
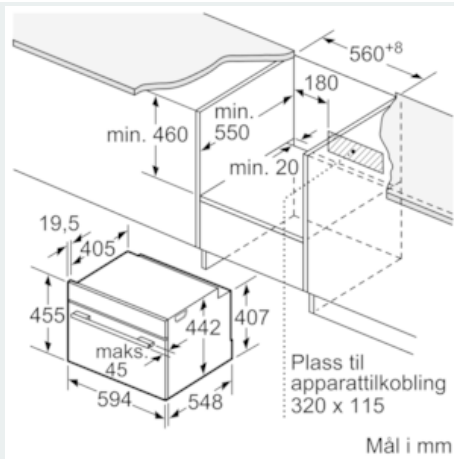
- LED-belysning, Stekeovnsbelysningen kan slukkes
- Ytterligere funksjoner: avkalkningsprogram, kokepunktkontroll, tørkefunksjon
- Automatisk hurtigoppvarming
- Indikator for tom vanntank
- Teleskopskinner kan ettermonteres
- Innbygd vifte

Miljø og Sikkerhet

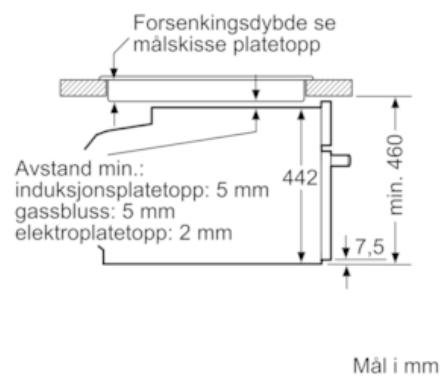
- Dørtemperatur maks. 40°C
- Øvrige sikkerhetsfunksjoner: barnesperre for ovnsfunksjoner, automatisk sikkerhetsutkobling, Restvarmeindikator, Start-/ stoppknapp, Dørkontaktbryter

iQ700, Integrert kompakt dampovn, hvit CS656GBW1

Måltegninger



Innbygging med platetopp.



Dersom kompaktapparatet monteres under en platetopp, må benkeplatetykkelsen (ev. inkl. underkonstruksjon) være som følger.

Platetopptype	min. benkeplatetykkelse	
	tradisjonell	plano
Induksjonsplatetopp	42 mm	43 mm
Heldekkende induksjonsplatetopp	52 mm	53 mm
Gassbluss	32 mm	43 mm
Elektrisk platetopp	32 mm	35 mm