

Serie 8, Kompaktovn med mikrobølge, 60 x 45 cm, Sort CMG8764B6



Inkludert tilbehør

1 x Bakebrett, emalje, 1 x Kombirist, 1 x Langpanne

Ekstra tilbehør

HEZ327000 Pizzasten, HEZ617000 Pizzaform, 35 cm, HEZ625071 Grillrist, HEZ631070 Bakebrett, emalje, HEZ632070 Langpanne, emalje, pyrolysebestandig, HEZ634080 Rist (til mikrobølgeovn), HEZ636000 Langpanne av glass, HEZ660050 Accessory, HEZ660060 Dekorlist, svart, HEZ6BMA00 Monteringssett for vertikal installasjon, HEZ6RCC0 ;, HEZ915003 Ildfast glassform, HEZG0AS00 Forbindelseskabel 3m

Kompaktovn med PerfectBake-sensor, avansert steketermometer og mikrobølgefunksjon: maten blir deilig, automatisk og raskt.

- **Mikrobølgefunksjon:** for rask oppvarming eller matlaging i kombinasjon med varmluft.
- **Assist:** stiller automatisk inn på optimal temperatur, tid og varmeinnstilling for en lang rekke retter.
- **TFT touchdisplay:** Klare og lettfattelige bilder og tekst for enkel og intuitiv styring av ovnen.
- **Pyrolyse:** Renser ovnen, helt automatisk. Bare tørk bort asken etterpå.
- **LED-belysning:** perfekt lys med minimalt energiforbruk

Teknisk data

Tilleggsfunksjoner: Mikrobølge kombinasjon
 Kontrolltype: Elektronisk
 Mål (HxBxD):455 x 594 x 548 mm
 Innvendige mål:237.0 x 480 x 392.0 mm
 Lengden på strømledningen: 150.0 cm
 Nettvekt:38.7 kg
 Bruttvekt: 41.0 kg
 EAN-kode:4242002911410
 Maks. mikrobølgeeffektnivå: 900 W
 Tilkoblingsgrad: 3600 W
 Sikring: 16 A
 Spenning:220-240 V
 Frekvens:60; 50 Hz
 Støpseltype: Schuko-/Gardy støpsel med jord
 Medfølgende tilbehør: 1 x Bakebrett, emalje, 1 x Kombirist, 1 x Langpanne



Serie 8, Kompaktovn med mikrobølge, 60 x 45 cm, Sort CMG8764B6

**Kompaktovn med PerfectBake-sensor,
avansert steketermometer og
mikrobølgefunksjon: maten blir deilig,
automatisk og raskt.**

Type stekeovn / stekefunksjon

- Volum: 45 l
- 12 ovnsfunksjoner: 4D-varmluft, varmluft eco, over-/undervarme, over-/undervarme eco, omluftsgrill, stor variogrill, liten variogrill, pizzafunksjon, undervarme, langtidssteking, forvarming, hold-varm funksjon
- Ekstra oppvarmingsmetoder: Mikrobølge, tidsbesparende oppvarming i kombinasjon med mikrobølger
- Temperaturområde 30 °C - 300 °C
- Inverter-teknologi - skånsom oppvarming
- Maks. effekt: 900 W; 5 effekttrinn (90 W, 180 W, 360 W, 600 W, 900 W)
- Ekstra ovnsfunksjoner: temperaturforslag, aktuell temperaturvisning, optisk temperaturkontroll, Sabbat-funksjon
- DishAssist - velg matrett og få optimale ovnsinnstillinger automatisk.
- PerfectBake - bakesensor gir perfekt bakeresultat
- PerfectRoast-steketermometer med tre målepunkter
- HomeConnect: trådløs fjernstyring via smartphone eller nettbrett

Design

- 3x 2,5" TFT grafisk fargedisplay med touch control
- Betjening via kontrollring
- SoftClose - dempet lukking av ovnsdør, myk åpning
- Elektronisk ur og timer
- Ovnsrom i antrasit emalje

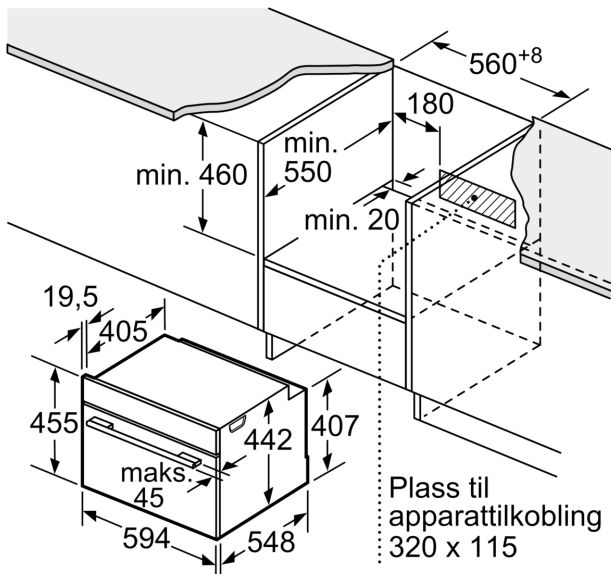
Komfort

- Pyrolyse - automatisk selvrens
- Ovn med Teleskoputtrekk, 1 nivå, tåler pyrolyse
- LED-belysning, Stekeovnsbelysning som kan kobles ut
- Hurtigoppvarming med automatisk tilbakestilling
- Innebygd vifte

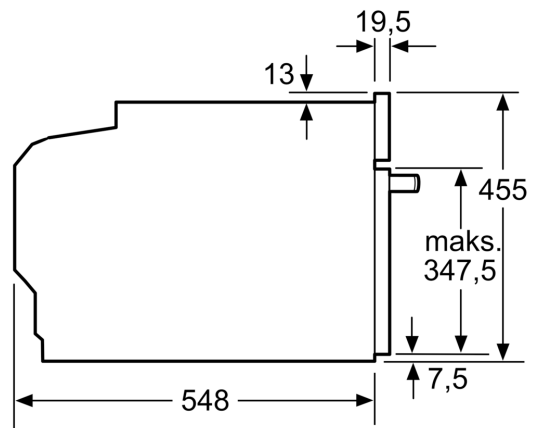
Miljø og Sikkerhet

- Maksimal fronttemperatur på ovnsdøren 30 °C
- Øvrige sikkerhetsfunksjoner: elektronisk dørlås, Barnesikring hindrer utilsiktet betjening, sikkerhetsutkobling, Restvarmeindikator, Start-/stoppknapp, Dørkontaktbryter, mekanisk dørlås

**Serie 8, Kompaktovn med
mikrobølge, 60 x 45 cm, Sort
CMG8764B6**

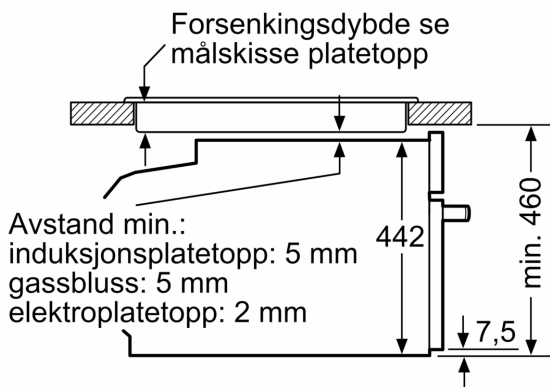


Mål i mm



Mål i mm

Innbygging med platetopp.



Mål i mm

Dersom kompaktapparatet monteres under en platetopp, må benkeplatetykkelsen (ev. inkl. underkonstruksjon) være som følger.

Platetopptype	min. benkeplatetykkelse	
	tradisjonell	plano
Induksjonsplatetopp	42 mm	43 mm
Heldekkende induksjonsplatetopp	52 mm	53 mm
Gassbluss	32 mm	43 mm
Elektrisk platetopp	32 mm	35 mm

