

Serie 8, Kompaktovn med mikrobølge, 60 x 45 cm, Hvit CMG633BW1



Inkludert tilbehør

1 x Kombirist, 1 x Langpanne

Ekstra tilbehør

HEZ327000 Pizzasten, HEZ530000 slimSize universalpanne, HEZ531010 langpanne, non-stick belegg, HEZ532010 universalpanne, non-stick belegg, HEZ617000 Pizzaform, 35 cm, HEZ625071 Grillrist, HEZ631070 Bakebrett, emalje, HEZ632070 Langpanne, emalje, pyrolysebestandig, HEZ634080 Rist (til mikrobølgeovn), HEZ636000 Langpanne av glass, HEZ660050 Accessory, HEZ660060 Dekorlist, svart, HEZ664000 Rist (til dampovn), HEZ915003 Ildfast glassform, HEZG0AS00 Forbindelseskabel 3m

Kompaktovn med integrert mikrobølge. Den raskeste veien til et bra resultat når du baker og steker.

- **Mikrobølgefunksjon:** for rask oppvarming eller matlaging i kombinasjon med varmluft.
- **Berøringsskjerm og kontrollring:** Viser tydelig tekst og symboler, og gjør ovnen lett å betjene.
- **LED-belysning:** perfekt lys med minimalt energiforbruk
- **SoftOpen og SoftClose-dører:** For myk og lydløs åpning og lukking.

Teknisk data

Tilleggsfunksjoner: Mikrobølge kombinasjon
 Kontrolltype: Elektronisk
 Mål (HxBxD):455 x 594 x 548 mm
 Innvendige mål:237.0 x 480 x 392.0 mm
 Lengden på strømledningen: 150.0 cm
 Nettovekt:35.5 kg
 Bruttovekt: 37.8 kg
 EAN-kode:4242002807416
 Maks. mikrobølgeeffektnivå: 900 W
 Tilkoblingsgrad: 3600 W
 Sikring: 16 A
 Spenning: 220-240 V
 Frekvens:60; 50 Hz
 Støpseltype:Schuko-/Gardy støpsel med jord
 Medfølgende tilbehør: 1 x Kombirist, 1 x Langpanne



Serie 8, Kompaktovn med mikrobølge, 60 x 45 cm, Hvit CMG633BW1

**Kompaktovn med integrert mikrobølge.
Den raskeste veien til et bra resultat når
du baker og steker.**

Type stekeovn / stekefunksjon

- Volum: 45 l
- 6 ovnsfunksjoner: 4D-varmluft, varmluft eco, omluftsgrill, stor variogrill, liten variogrill, forvarming
- Ekstra oppvarmingsmetoder: Mikrobølge, kombinasjon med mikrobølger
- Temperaturområde 30 °C - 275 °C
- AutoPilot, 14 - forhåndsinnstilte programmer som støtter tilberedningen av forskjellige retter
- Fleksibel matlagingshjelp med bake- og matlagingsprogrammer
- Intelligent inverter teknologi: den maksimale effekten reguleres til 600 watt under lengre drift.

Design

- TFT-display med klartekst og touch control
- SoftClose - dempet lukking av ovnsdør, myk åpning
- Elektronisk ur og timer
- LED-belysning, Stekeovnsbelysning som kan kobles ut

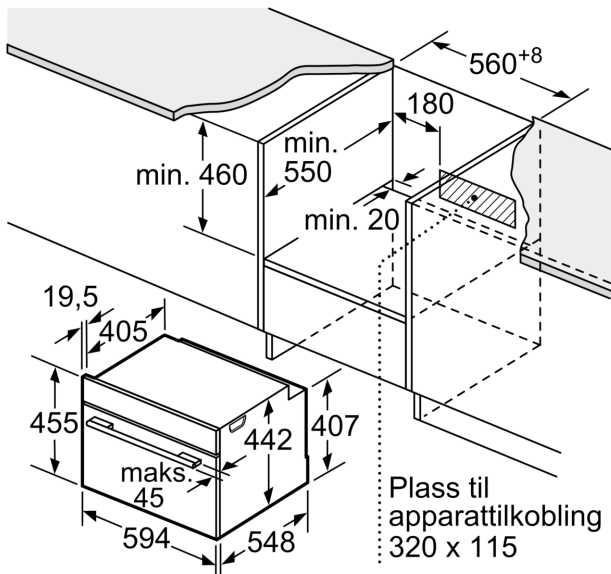
Komfort

- Hurtigoppvarming med automatisk tilbakestilling
- Innebygd vifte

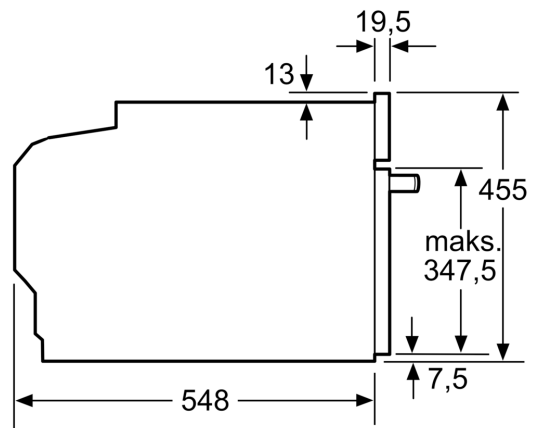
Miljø og Sikkerhet

- Øvrige sikkerhetsfunksjoner: Barnesikring hindrer utilsiktet betjening, sikkerhetsutkobling, Restvarmeindikator, Start-/stoppknapp, Dørkontaktbryter, mekanisk dørlås
- Kald front (40°C)

**Serie 8, Kompaktovn med
mikrobølge, 60 x 45 cm, Hvit
CMG633BW1**

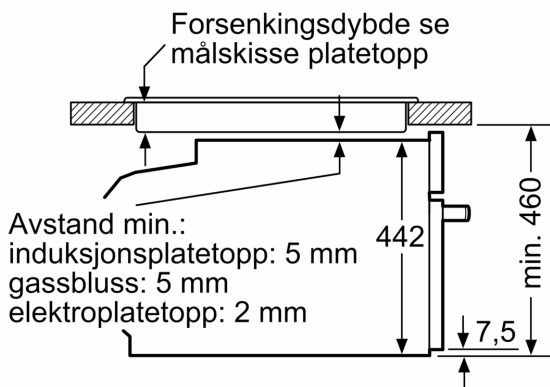


Mål i mm



Mål i mm

Innbygging med platetopp.



Mål i mm

Dersom kompaktapparatet monteres under en platetopp, må benkeplatetykkelsen (ev. inkl. underkonstruksjon) være som følger.

Platetopptype	min. benkeplatetykkelse	
	tradisjonell	plano
Induksjonsplatetopp	42 mm	43 mm
Heldekkende induksjonsplatetopp	52 mm	53 mm
Gassbluss	32 mm	43 mm
Elektrisk platetopp	32 mm	35 mm

