



CI283113

#### Ekstra tilbehør

CA050300:

Sett med flex-panner, 3 stk

CA051301:

Teppan yaki t Flex induksjon

CA052300:

Grillplate t Flex induksjon

CA055300:

Flex-panne, stor

CA230100:

Sort Twist Pad til CV 282

#### Induksjonstopp Serie 200

80 cm

CI283113

– Magnetisk Twist-Pad i rustfritt stål eller svart

– Home Connect

– Massiv ramme i edelstål

Flex-funksjon for kombinasjon av rektangulære soner

Fri plassering av kokekar i de kombinerte sonene

Proff-funksjon for å dele koketoppen i 3 forhåndsdefinerte varmesoner

Kokesensor-funksjon for temperaturkontroll i gryter

Stekesensorfunksjon for temperaturkontroll i stekepanner

Twist-Pad-betjening med avtakbar magnetisk bryter

Enkel kontroll av alle funksjoner med tofarget display

#### Kokesoner

2 flex-induksjonssoner 19x21 cm (2200 W, med booster 3700 W), sammenkoplet 38x21 cm (3300 W, med booster 3700 W)

1 induksjonssone ø 24 cm (2200 W, med booster 3300 W)

1 induksjonssone ø 18 cm (1800 W, med booster 3100 W)

1 induksjonssone ø 15 cm (1400 W, med booster 2200 W)

#### Betjening

Twist Pad-betjening med avtakbar magnetisk bryter

Brukervennlig betjening med tofarget display (hvit/oransje)

Kokesone- og kokeområdemarkering

Elektronisk temperaturregulering i 17 effekttrinn

#### Utstyr

Flex-funksjon for rektangulære soner

Profesjonell matlagingsfunksjon

Kokesensorfunksjon (for bruk med kokesensor CA 060 300)

Stekesensorfunksjon

Booster-funksjon for gryter

Booster-funksjon for stekepanner

Varmholdingsfunksjon

Tidsur

Timer opp til 99 minutter

Korttidslarm

Opsjonsmeny

Energiinnstilling

#### Utvalgte digitale tjenester (Gaggenau Home Connect)

Vifte betjenes på koketoppen (sammen med passende vifte)

Fjernovervåking.

Fjerndiagnostikk.

Innebygget WiFi-module til digitale tjenester (Home Connect)

Tilgjengelighet på Home

Connect-funksjonaliteten er avhengig av tilgjengeligheten på Home Connect-tjenestene i det landet hvor du befinner deg. Home Connect-tjenesten finnes ikke i alle land – for mer informasjon: [www.home-connect.com](http://www.home-connect.com)

#### Sikkerhet

Hovedbryter

Driftsindikator

Kjelesensor

2-trinns restvarmeindikator for hver kokesone

Barnesikring

Feriesikring

#### Planleggingsråd

Det er mulig med montering i benkeplater av stein, syntetisk materiale og massivt tre.

Varmebestandighet og forsegling av utskjæring i samråd med leverandør av benkeplate

Bare egnet for kokekar med magnetisk bunn.

For en optimal temperaturfordeling anbefales kokekar med sandwichbunn

Spesialtilbehør (bestill som reservedelsnr):

Art.nr. 17006018 Stekesensorpanne, ø 20 cm

Art.nr. 17006184 Stekesensorpanne, ø 24 cm

Wokpannen WP 400 001 kan ikke brukes på denne topp

Toppen festes fra undersiden

Apparatets vekt: 17 kg.

#### Tilkoblinger:

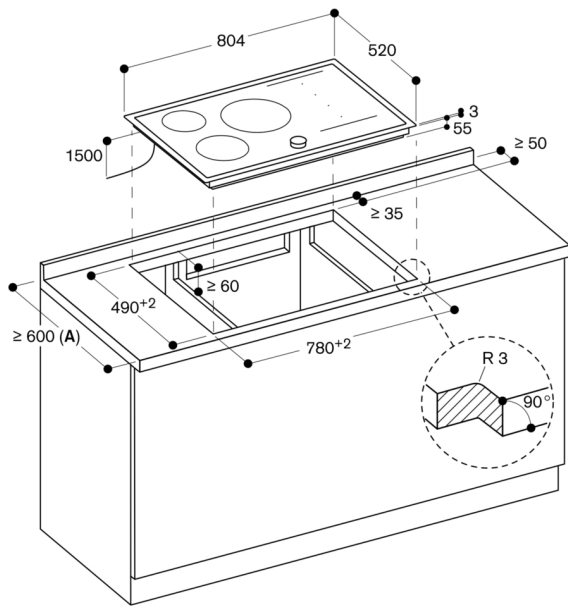
Totaleffekt 7.4 kW

Kabel 1.10 m uten plugg

Strømforbruk standby/display av 0.5 W

Strømforbruk standby/nettverk på 2 W

Se i bruksanvisningen hvordan man slår av WiFi-modulen



A: Se monteringsanvisningen dersom bordplatens dybde er mindre enn 600 mm.

Mål i mm