

**Serie 8, Integrert vakuumsuff, 60 x
14 cm, Sort
BVE9101B1**



Ekstra tilbehør

HEZ32WA00 :

**Vakuumsuff, for tilberedning av retter
tilberedt sous-vide. Vakuumsuff med
retter dampet på konstant lav temperatur.**

- **99% vakuum:** perfekt vakuumering av matvarer - for sous-vide tilberedning, men også for å oppnå lengre holdbarhet.
- **Vakuumsuff for sous-vide tilberedning av mat**
- **Push-pull mekanisme:** Enkel åpning og lukking, takket være en smart fjærmekanisme.

Teknisk data

Konstruksjonstype: Integrert
Mål (HxBxD): 140 x 595 x 542 mm
Emballasjemål (H x B x D): 230 x 660 x 660 mm
Nisjemål (H x B x D): 141 x 560 x 550 mm
EAN-kode: 4242005330133
Sikring: 6 A
Spenning: 220-240 V
Frekvens: 50; 60 Hz
Støpseltype: Schuko-/Gardy støpsel med jord



Serie 8, Integrert vakuumsuff, 60 x 14 cm, Sort BVE9101B1

Vakuumsuff, for tilberedning av retter tilberedt sous-vide. Vakuumsuffet damper retter på konstant lav temperatur.

Vakuumering:

- 3 vakuumeringsnivåer for vakuumering utenfor kammeret, maks 90%
- 3 vakuumeringsnivåer for vakuumering i kammeret, maks 99%

Design

Komfort

- Volum: 8 l
- Volum: 8 l
- push&pull - åpning uten håndtak
- Automatisk tilkoblingserkjennelse for vakuumering med slangeutstyr utenfor kammeret
- Tørkeprogram for vakuumpumpe
- touchControl panel

Tilbehør

- 1 x M**0212, 1 x M**0214, 3 x M**0215, 50 x M**0210, 50 x M**0209, 1 x M**0213

Miljø og Sikkerhet

- Øvrige sikkerhetsfunksjoner: Dørkontaktbryter

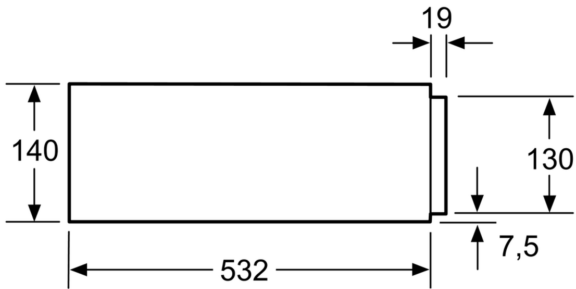
Tekniske info

- Lengde kabel: 150 cm
- Total tilkoblingsverdi elektr.: 0.32 kW
- Spenning: 220 - 240 V

Dimensjoner

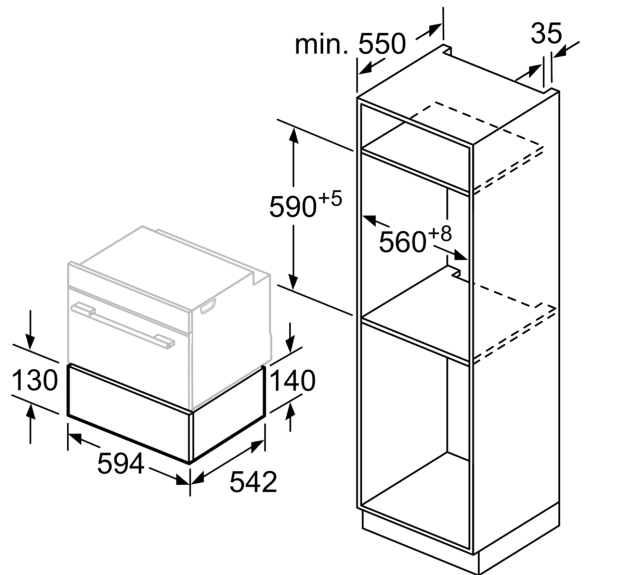
- Mål (HxBxD): 140 mm x 595 mm x 542 mm
- Nisjemål (HxBxD): 141 mm x 560 mm - 568 mm x 550 mm
- Vennligst se innbyggingsmål i strektegningene.

**Serie 8, Integrert vakuumsjuff, 60 x
14 cm, Sort
BVE9101B1**



Over en varmesjuff kan
kompakt-stekeovner med en
apparatshøyde på 455 mm bygges inn.
Underlegg er ikke nødvendig.

Mål i mm



Mål i mm